

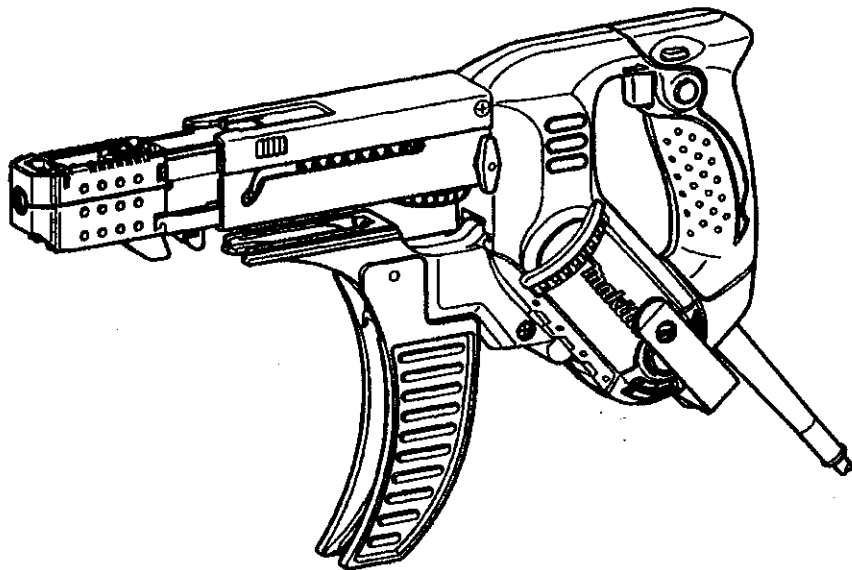
Makita

MAȘINĂ DE ÎNȘURUBAT CU MAGAZIE

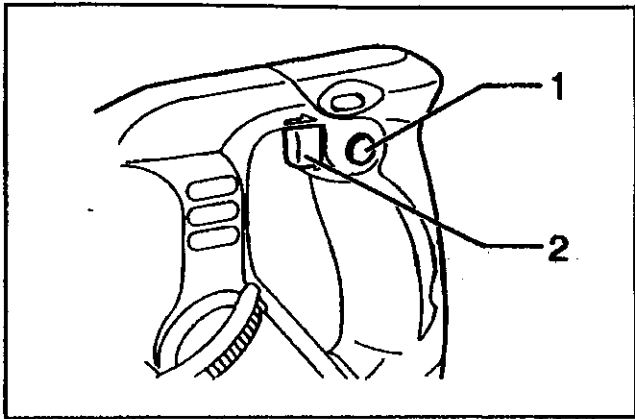
6842

6843

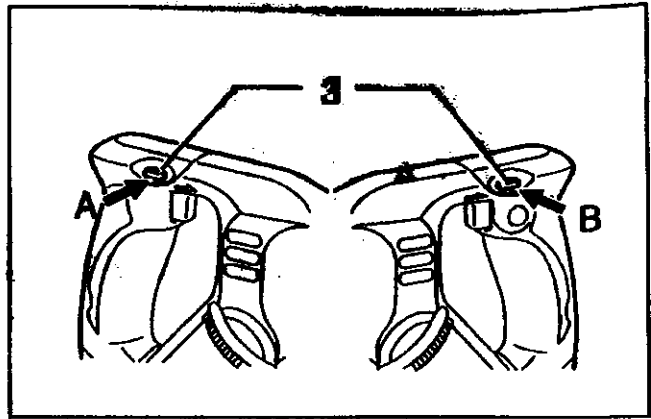
6844



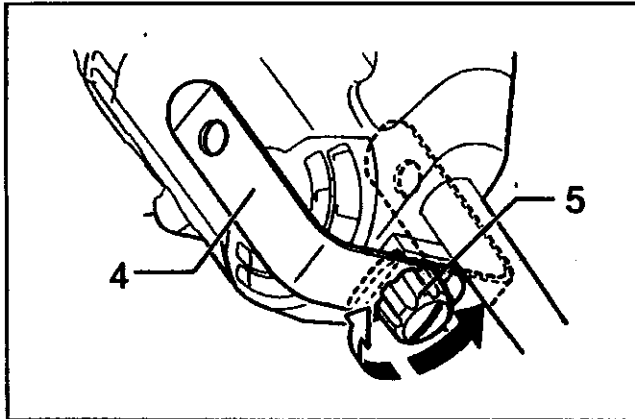
MANUAL DE UTILIZARE



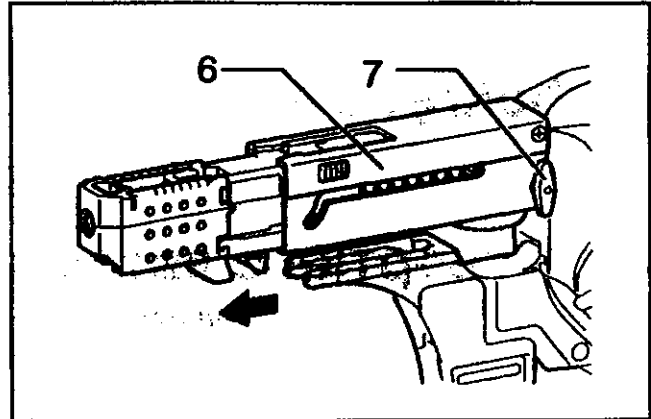
1



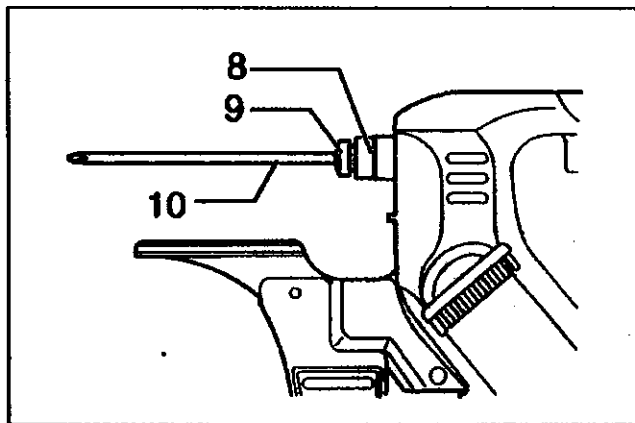
2



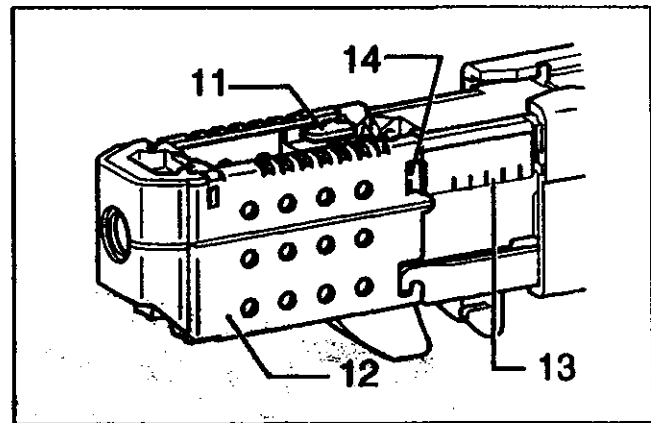
3



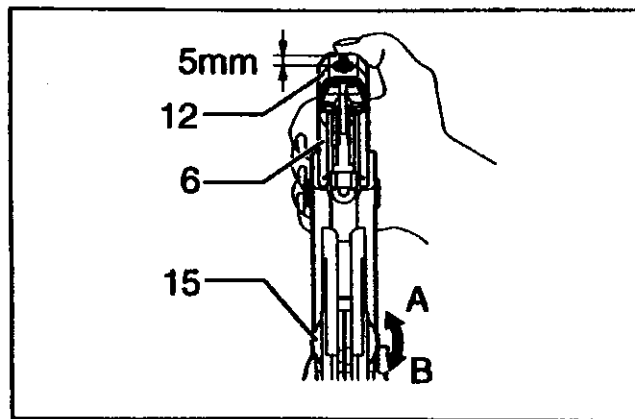
4



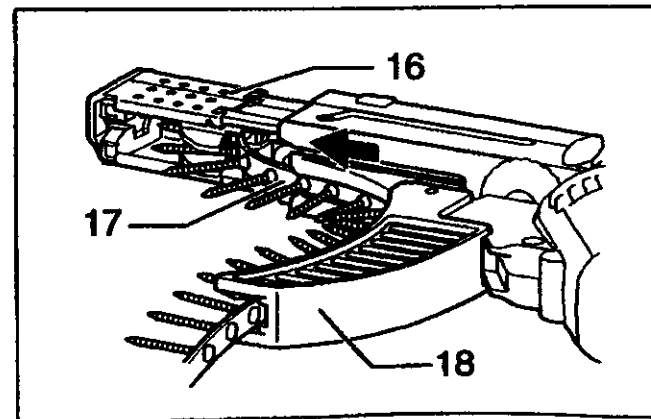
5



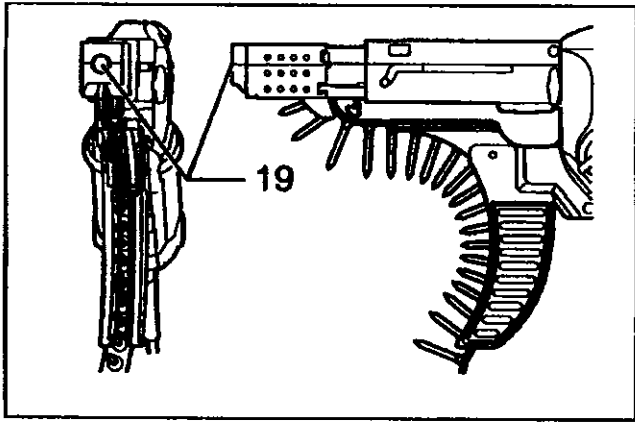
6



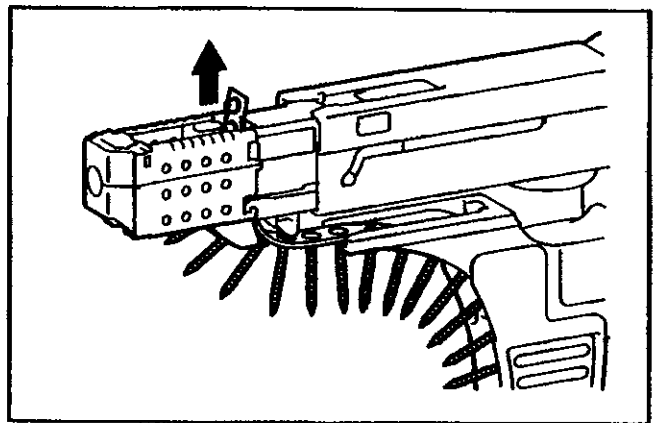
7



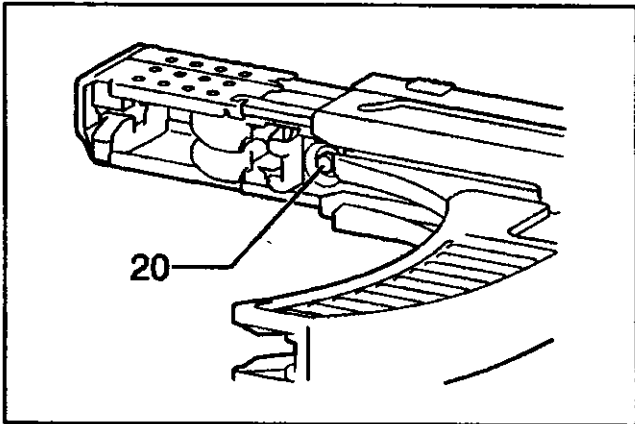
8



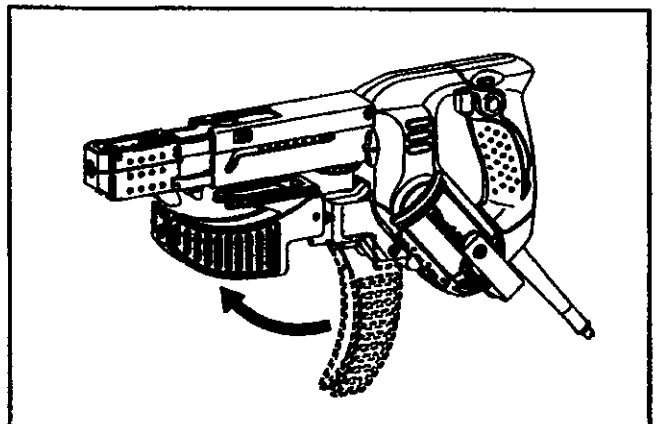
9



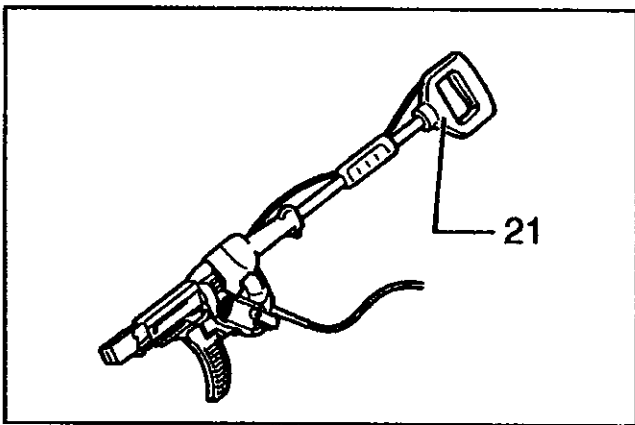
10



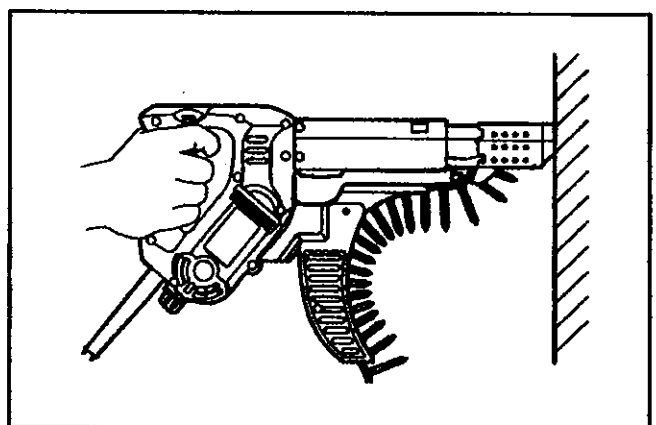
11



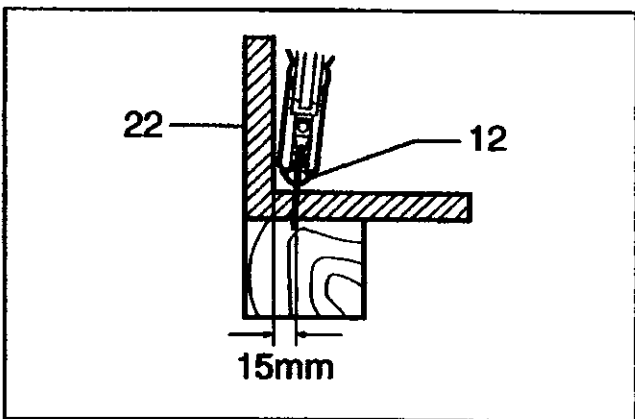
12



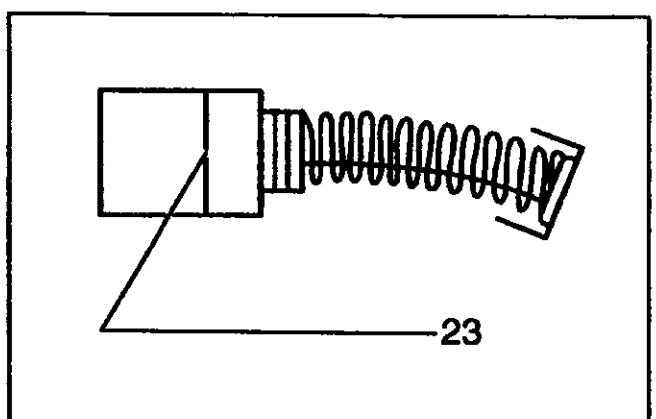
13



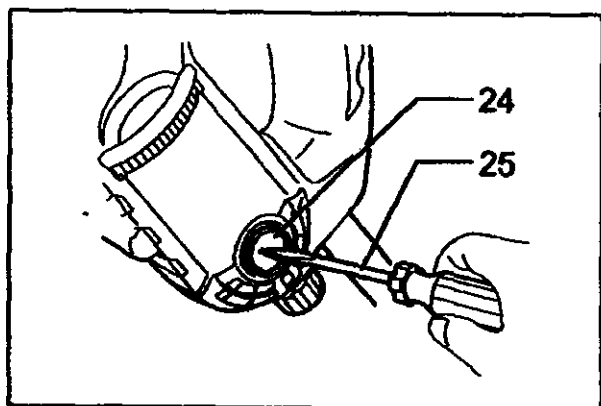
14



15



16



17

Simboluri

Următoarele simboluri sunt utilizate pentru această mașină. Asigurați-vă că le înțelegeți înainte de utilizarea mașinii.

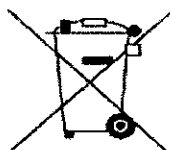


Citiți instrucțiunile de utilizare



DUBLĂ IZOLAȚIE

Nu aruncați echipamentele electrice la gunoiul menajer!



În concordanță cu Directiva Europeană 2002/96/EC privind utilizarea echipamentelor electrice și electronice și implementarea acestora în legislația națională, echipamentul electric uzat, a cărui durată de utilizare a expirat, trebuie colectat separat și predat unui centru specializat de reciclare.

EXPLICAȚII

- | | | |
|----------------------|--------------------------|-----------------------|
| 1. buton de blocare | 10. Vârf de șurubelniță | 19. Poziție de lucru |
| 2. Întrerupător | 11. Pârghie | 20. Buton inversor |
| 3. Inversor de sens | 12. Opritor | 21. Mâner prelungitor |
| 4. Cârlig | 13. Gradatie | 22. Perete |
| 5. Surub de fixare | 14. Fereastră | 23. Marcaj limită |
| 6. Teacă | 15. Buton de reglaj | 24. Capac de perie |
| 7. Șuruburi fluture | 16. Caseta de alimentare | 25. Șurubelniță |
| 8. Bucșă | 17. Banda cu șuruburi | |
| 9. Protecție de praf | 18. Ghidaj de bandă | |

CARACTERISTICI TEHNICE

Model	6842	6843	6844
Șuruburi cu bandă.....	4mmx25mm – 55mm	4mmx25mm – 55mm	4mmx45mm – 75mm
Turația în gol(rot/min).....	4700	6000	3000
Lungime totală.....	400mm	400mm	440mm
Masa netă.....	2 kg	2 kg	2,1 kg

- Datorită programului continuu de cercetare și dezvoltare caracteristicile pot fi modificate fără o notificare prealabilă.
- Notă: Caracteristicile pot diferi în funcție de țară.

Destinație

Mașina este destinată pentru înșurubare în lemn, metal și plastic.

Alimentarea

Mașina se va racorda numai la o sursă de curent de aceeași tensiune cu cea înscrisă pe plăcuța de identificare și va putea funcționa numai cu un curent alternativ monofazat. Realizată cu dublă izolație, este conformă cu standardele europene și poate fi alimentată la prize fără contact de împământare.

REGULI GENERALE DE SIGURANȚĂ

ATENȚIE! Citiți toate instrucțiunile. Nerespectarea tuturor instrucțiunilor de mai jos poate avea ca efect electrocutarea, incendiul și/sau grave accidente. Termenul de „mașină” sau „sculă electrică” ce apare în toate atenționările de mai jos se referă la scule alimentate la rețeaua de curent sau cu acumulatori.

PĂSTRAȚI ACESTE INSTRUCȚIUNI

Securitatea locului de muncă

1. **Păstrați locul de muncă curat și bine luminat.** Dezordinea și locurile întunecate favorizează accidentele.
2. **Nu utilizați scule electrice în atmosfere explozive sau prezența materialelor inflamabile.** Sculele electrice produc scânteii ce pot aprinde materialele.
3. **Nu permiteți accesul copiilor sau al vizitatorilor în zona de lucru.** Distragerea atenției favorizează accidentele.

Securitatea electrică

4. **Șteherele sculelor electrice trebuie să corespundă prizelor. Nu modificați niciodată ștecherul. Nu folosiți ștehere cu contact de împământare.** Șteherele nemodificate reduc riscul de electrocutare.
5. **Evitați contactul cu țevi, calorifere, frigidere.** Acestea prezintă un risc ridicat de electrocutare.
6. **Nu expuneți sculele electrice în ploaie sau umiditate.** Pătrunderea apei în interior mărește riscul de electrocutare.

7. **Nu forțați cordonul de alimentare. Nu transportați niciodată mașina de cordon. Feriți cordonul de alimentare de căldură, uleiuri sau muchii tăioase.** Cablurile defecte măresc riscul de electrocutare.
8. **Când lucrați afară folosiți numai cabluri pretabile pentru exterior.** Folosirea unor prelungitoare corespunzătoare reduce riscul de electrocutare.

Securitate personală

9. **Fiți întotdeauna atenți la ceea ce lucrați. Acționați cu simțul răspunderii. Nu folosiți niciodată mașina când sunteți obosit sau sunteți sub influența drogurilor, alcoolului sau medicamentelor.** Un moment de neatenție în timpul lucrului vă poate provoca accidentarea gravă.
Nu utilizați discuri abrazive.
 10. **Folosiți echipament de protecție. Purtați întotdeauna ochelari de protecție.** Echipamentul de protecție cum ar fi masca de praf, încălțăminte antiderapantă, casca de protecție și antifoanele purtate în condiții corespunzătoare reduc riscul vătămării.
 11. **Evitați pornirea accidentală. Nu transportați mașini conectate la rețea cu degetul pe butonul de pornire. Asigurați-vă ca butonul este în poziția “OFF” (oprit) înainte de a conecta mașina la rețea.** Transportul mașinii cu degetul pe întrerupător sau conectarea la rețea cu întrerupătorul pornit favorizează accidentele.
 12. **Înainte de a porni mașina, asigurați-vă că au fost îndepărtate cheile și alte scule de reglare.** O cheie rămasă atașată la o parte aflată în mișcare poate provoca accidente.
 13. **Evitați pozițiile de lucru obositoare. Aveți grijă să vă mențineți în permanență echilibrul.** Astfel mențineți un control mai bun asupra mașinii în orice situație.
 14. **Purtați haine corespunzătoare. Nu purtați haine largi sau bijuterii. Mențineți părul, hainele sau mânușile departe de părțile aflate în mișcare.** Acestea pot fi agățate de părțile rotative ale mașinii.
 15. **Dacă mașina este prevăzută cu dispozitiv de absorbție asigurați-vă că acesta este montat și funcționează corespunzător.** Folosirea acestuia reduce împrăștierea prafului.
- Folosirea și întreținerea sculelor electrice**
16. **Nu forțați mașina. Folosiți mașina în scopul și regimul pentru care a fost creată.** Mașina corespunzătoare va face lucrul de calitate și în condiții de siguranță.
 17. **Nu folosiți sculele electrice al căror întrerupător nu funcționează**

corespunzător. Orice mașină care nu poate fi controlată din întrerupător este periculoasă și trebuie reparată.

18. Decuplați mașina de la rețea sau scoateți acumulatorul în caz de neutilizare, înainte de a se trece la operațiuni de întreținere, reglaj, la schimbarea accesoriilor, sau depozitare, etc. **Aceste măsuri preventive reduc riscul pornirii accidentale a mașinii.**
19. **Nu lăsați sculele electrice la îndemâna copiilor sau a persoanelor nefamiliarizate cu sculele electrice.** Acestea pot fi periculoase dacă sunt folosite de către persoane neinstruite.
20. **Întrețineți mașina corespunzător. Verificați părțile în mișcare, alinierea, dezechilibrarea și oricare altă parte care poate afecta condițiile de lucru ale mașinii. Reparațiile sau înlocuiți-le dacă prezintă defecțiuni.** Multe accidente se produc din cauza neîntreținerii mașinii.
21. **Păstrați accesoriile așchietoare ascuțite și curate.** Păstrarea corespunzătoare a acestora asigură lucrări de calitate și sunt mai ușor de controlat.
22. Folosiți sculele electrice, accesoriile, burghiile, etc. în conformitate cu aceste instrucțiuni și cu particularitățile fiecărui tip de mașină și cu tipul de lucrare ce trebuie efectuată. Folosirea sculelor electrice în alt scop decât cel destinat poate duce la situații periculoase.

Service

23. **Reparați mașina numai la un specialist folosind numai piese de schimb originale.** Asta va asigura siguranța și fiabilitatea mașinii.
24. **Urmați instrucțiunile privind ungerea și schimbarea accesoriilor.**
25. **Mențineți mânerul curat fără urme de uleiuri sau grăsimi.**

PĂSTRAȚI ACESTE INSTRUCȚIUNI

REGULI SPECIFICE DE SIGURANȚĂ

NU lăsați familiarizarea (datorită utilizării repetate) să înlocuiască regulile specifice de siguranță ale mașinii de înșurubat. Dacă utilizați această mașină în condiții de nesiguranță sau incorect, puteți suferi grave accidente.

1. **Țineți mașina numai de mânerul izolat atunci când burghiul poate întâlni în timpul găuririi cabluri electrice sau propriul cablu de alimentare.** Contactul

cu un cablu aflat sub tensiune expune părțile metalice ale mașinii la tensiune și poate produce electrocutarea operatorului.

2. **Asigurați-vă întotdeauna o poziție stabilă. Asigurați-vă că nu se află nimeni dedesubt atunci când lucrați la înălțime.**
3. **Țineți bine mașina în mâini.**
4. **Nu apropiați mâinile de piesele aflate în mișcare.**
5. **Nu atingeți varful nici piesa imediat după înșurubare. Ele pot fi supraîncălzite și riscați să vă produceți arsuri.**

PĂSTRAȚI ACESTE INSTRUCȚIUNI

ATENȚIE!

NERESPECTAREA sau omisiunile privind regulile de siguranță din acest manual poate provoca grave accidente.

DESCRIERE FUNCȚIONALĂ

Acționarea întrerupătorului (fig.1)

ATENȚIE:

Înainte de a conecta mașina la rețea verificați întotdeauna dacă întrerupătorul funcționează corect și revine în poziția oprit atunci când este eliberat.

Pentru a porni mașina apăsați întrerupătorul. Eliberați-l pentru a o opri. Pentru o funcționare continuă apăsați întrerupătorul și apoi butonul de blocare. Pentru a opri mașina apăsați complet întrerupătorul și apoi eliberați-l.

Inversorul sensului de rotație (fig.2)

Mașina este prevăzută cu un inversor de sens de rotație. Apăsați partea superioară a butonului (FFD) pentru rotirea spre dreapta și partea inferioară (REV) pentru rotirea spre stânga

ATENȚIE:

- Verificați întotdeauna sensul înainte de începerea lucrului.
- Acționați inversorul de sens numai după oprirea completă a mașinii. Schimbarea sensului de rotație înainte de oprirea mașinii poate duce la defectarea acesteia.

Cârligul (fig.3)

Cârligul este destinat agățării mașinii la curea. Poate fi fixat pe ambele părți ale mașinii. Pentru a-l scoate deșurubați șurubul. Pentru a fixa cârligul puneți-l pe poziție și fixați-l cu șurubul.

ASAMBLARE

Important:

Asigurați-vă întotdeauna că mașina este oprită și deconectată de la rețea înainte de a instala sau scoate vârful de înșurubat.

Fixarea sau scoaterea vârfului de înșurubat (fig. 4&5)

Slăbiți șuruburile fluture. Trageți caseta în direcția săgeții. Apăsați protecția de praf către bucsă și scoateți afară vârful. Dacă protecția de praf nu poate fi împinsă suficient încercați din nou după ce rotiți puțin vârful. Pentru a fixa vârful introduceți-l în soclu în timp ce îl rotiți ușor. Asigurați-vă întotdeauna că este bine fixat.

Reglarea pentru lungimea șuruburilor folosite (fig. 6)

Există 7 reglaje de lungime pentru șuruburi. Pentru a obține reglajul dorit trageți opritorul în afară în timp ce apăsați pârghia până citiți lungimea de șurub dorită (indicat pe placă) ce apare pe muchia superioară a tecii. Citiți tabelul de mai jos pentru a observa relația dintre numărul indicat pe placă și mărimea șurubului.

Pentru modelele 6842, 6843

Numărul indicat pe placă	Lungimea șurubului(mm)
25	25
30	30
35	35
40	40
45	45
50	50
55	55

Pentru modelul 6844

Numărul indicat pe placă	Lungimea șurubului(mm)
45	45
50	50
55	55
60	60
65	65
70	70
75	75

Reglajul adâncimii de înșurubare (fig.7)

Apăsați opritorul la maxim. În timp ce îl mențineți în această poziție reglați butonul de reglaj până ce vârful iese aprox 5mm din opritor. Înșurubați un șurub de probă. Dacă șurubul rămâne în afară rotiți butonul de reglaj în direcția A; dacă șurubul intră prea adânc, rotiți butonul în direcția B.

Instalarea benzii cu șuruburi(fig. 8&9)

Introduceți banda cu șuruburi prin ghidaj. Apoi introduceți banda prin caseta de alimentare până ce primul șurub ajunge lângă locașul de înșurubare.

Scoaterea benzii cu șuruburi (fig. 10&11)

Pentru a scoate banda cu șuruburi trageți-o afară în direcția indicată de săgeată. Dacă apăsați butonul inversor puteți scoate banda în direcția opusă săgeții.

Plierea ghidajului de bandă (fig.12)

Ghidajul de bandă este pliabil. Prin plierea acestuia se reduce spațiul de depozitare pentru mașină.

Mânerul prelungitor (accesoriu opțional) (fig.13)

Folosirea mânerului prelungitor vă ajută să înșurubați în podea fără să vă aplecați

UTILIZAREA

Înșurubarea (fig.14)

Porniți mașina prin acționarea întrerupătorului și apăsarea butonului de blocare. Țineți și fixați mașina pe piesa ce urmează a fi înșurubată și apăsați ușor pe ea. Șurubul va fi adus în poziția de înșurubare și introdus în material.

ATENȚIE:

- Țineți mașina perpendicular pe suprafața de lucru. Înclinarea mașinii produce deteriorarea șurubului și uzura vârfului de înșurubat. De asemenea nu se va produce o înșurubare fermă.
- Țineți mașina ferm pe suprafața de lucru până la înșurubarea completă a șurubului altfel nu va fi o înșurubare fermă.
- Fiți atent să nu înșurubați în capul altui șurub.
- Nu apăsați pe mașină fără șurub. Aceasta va deteriora materialul.
- În cazul în care caseta de alimentare se înțepenește sau culisează greu folosiți un spray lubrifiant. Nu ungeți niciodată.

Înșurubarea la colțuri (fig.15)

Mașina poate fi folosită pentru a înșuruba până la 15mm de perete așa cum se vede în fig.12.

ATENȚIE:

Înșurubarea la distanță mai mică de 15mm de perete sau cu opritorul în contact cu peretele poate duce la defectarea capului șurubului și la uzura vârfului de înșurubat. Aceasta poate conduce la o slabă înșurubare și la disfuncționalitatea mașinii.

ÎNTREȚINERE

ATENȚIE:

Asigurați-vă întotdeauna că mașina este oprită și deconectată de la rețea înainte de a interveni asupra ei.

Înlocuirea periilor de carbon

Scoateți și verificați periodic uzura periilor de carbon. Înlocuiți periile de carbon atunci când uzura acestora a atins marcajul limită. Se vor înlocui ambele perii de carbon cu unele identice.

(fig.16)

Folosiți o șurubelniță pentru a scoate capacele periilor. Scoateți periile uzate și înlocuiți-le cu cele noi și montați la loc capacele. (fig.17)

Pentru a menține SIGURANȚA și FIABILITATEA mașinii reparațiile, întreținerea și reglajele trebuie efectuate numai de către un Centru de Service Autorizat MAKITA.

ACCESORII

ATENȚIE:

- Accesoriile de mai jos se recomandă fi utilizate împreună cu această mașină așa cum se specifică în manual.

Utilizarea altor accesorii este periculoasă și prezintă riscul unor accidente. Folosiți accesoriile numai în scopul pentru care au fost destinate.

Pentru orice informații suplimentare privind accesoriile menționate apăsați la dealerul dvs. sau la un Centru Service Autorizat Makita.

- Cap de înșurubare
- Bandă cu șuruburi
- Mâner prelungitor
- Valiză de transport.

Model 6842,6843

Zgomot

Nivelul tipic ponderat(A) de zgomot determinat conform EN60745-2-2

Nivelul presiunii sunetului (Lpa): 84dB(A)

Toleranta (K) este de 3dB (A).

Nivelul zgomotului în timpul lucrului poate depăși 85dB(A)

- **Purtați antifoane** –

Vibrații

Valoarea totală a vibrațiilor (suma triaxială a vectorilor) determinată conform EN 60745-2-2:

Mod de lucru: înșurubare fără impact

Vibrația (a_h) : nu este mai mare de 2,5m/s²

Model 6844

Zgomot

Nivelul tipic ponderat(A) de zgomot determinat conform EN60745-2-2

Nivelul presiunii sunetului (Lpa): 85dB(A)

Toleranta (K) este de 3dB (A).

Nivelul zgomotului în timpul lucrului poate depăși 85dB(A)

- **Purtați antifoane** –

Vibrații

Valoarea totală a vibrațiilor (suma triaxială a vectorilor) determinată conform EN 60745-2-2:

Mod de lucru: înșurubare fără impact

Vibrația (a_h) : nu este mai mare de 2,5m/s²

DECLARAȚIE DE CONFORMITATE EC

Model 6842,6843,6844

Noi declarăm pe proprie răspundere că acest produs
este în conformitate cu următoarele standarde
și documente standardizate,

EN 60745, EN55014, EN61000

in concordanță cu Directivele Consiliului **2004/108/EC, 98/37/EC**

Tomoyasu Kato CE 2006



Director

Producător responsabil:

Makita Corporation 3-11-8, Sumiوشي-cho Anjo Aichi – Japonia

Reprezentant autorizat în Europa:

Makita International Europe LTD

Michigan Drive, Tongwell, Milton Keynes,
Bucks MK15 8JD , ANGLIA

GARANȚIA

PRODUSELE MAKITA SUNT GARANTATE CONFORM PREVEDERILOR DIN CERTIFICATUL DE GARANȚIE EMIS DE CĂTRE IMPORTATOR.

DEFECȚIUNILE DATORATE UZURII NORMALE, LOVITURILOR, SUPRASOLICITĂRII SAU A UTILIZĂRII IMPROPRII SAU NECONFORME INSTRUCȚIUNILOR CUPRINSE ÎN PREZENTUL MANUAL DE UTILIZARE, NU SUNT ACOPERITE DE GARANȚIE.

ATENȚIE!!!

IN CAZUL APARIȚIEI UNOR SIMPTOME ANORMALE IN FUNCTIONAREA UZUALA A MASINII (ZGOMOTE, VIBRAȚII, MIROS NEPLACUT, SCADEREA TURATIEI, INCALZIRE EXCESIVA, ETC.) SE VA INCETA LUCRUL, NU SE VA DESFACE SAU DEMONTA MAȘINA SI SE VA CONTACTA DE URGENTA CEL MAI APROPIAT CENTRU SERVICE AUTORIZAT MAKITA (VEZI CERTIFICATUL DE GARANTIE) PENTRU VERIFICARE SI EVENTUALA REMEDIERE A DEFECTELOR.

CONTINUAREA LUCRULUI IN CONDITIILE DE MAI SUS, POATE DUCE LA PRODUCEREA UNOR AVARII MAJORE, ACCIDENTE SI/SAU EVENTUALA ANULARE A GARANTIEI.



CORPORATIA MAKITA

**3-11-8 SUMIYOSHI-CHO, ANJO, AICHI 446
JAPONIA**

IMPORTATOR:

MAKITA ROMANIA SRL

Sos. Bucuresti – Urziceni nr. 31

PAVILION R, EXPO MARKET DORALY

Com. AFUMATI / ILFOV

TEL: 021-3511382/3511387

FAX: 021-312.54.95

www.makita.ro