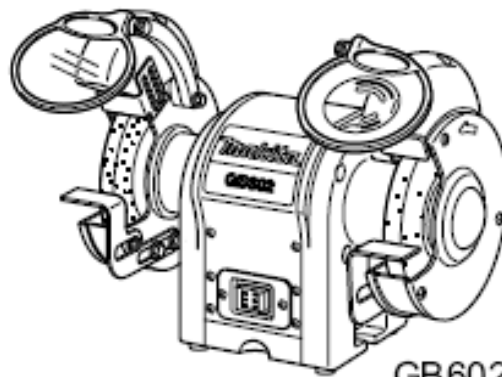


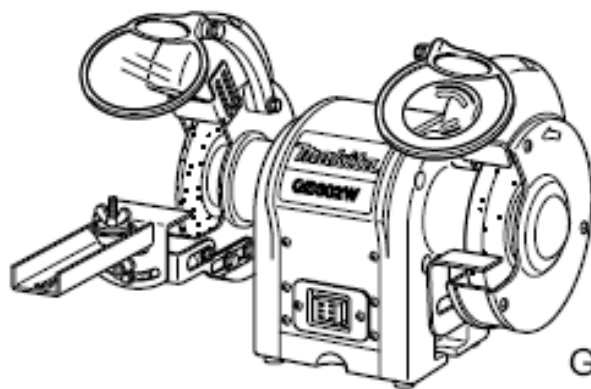


POLIZOR DE BANC

GB602
GB602W
GB801



GB602/GB801



GB602W

Manual de instrucțiuni

SPECIFICAȚIILE PRODUSULUI

Model	GB602	GB602W	GB801
Roti(pietre)			
Diametru	6 inch (150mm)	6 inch (150mm) 6 inch (150mm)	8 inch (205mm)
Lățime	5/8 inch (16mm)	1/4 inch (6.4mm) 5/8 inch (16mm)	3/4 inch (19mm)
Diam. axului	1/2 inch (12.7mm)	1/2 inch (12.7mm) 1/2 inch (12.7mm)	5/8 inch (15.88mm)
Turația în gol (min ⁻¹)	2,850 (50Hz) 3,450 (60Hz)	2,850 (50Hz) 3,450 (60Hz)	2,850 (50Hz) 3,450 (60Hz)
Putere	250W	250W	550W
Lungime totală	375mm	375mm	395mm
Greutate netă	9.4kg	9.5kg	20.5kg



..... Căutați acest simbol pentru a lua vă precauții de siguranță.
Înseamnă atenție!!

REGULI PENTRU O FUNCȚIONARE SIGURĂ

Pentru o funcționare sigură a acestei mașini electrice, este necesar să citiți și să înțelegeți acest manual de funcționare și toate etichetele de pe mașină. Siguranța presupune măsură, vigilență și cunoașterea modului de funcționare a mașinii de rectificat pe banc.

CITIȚI TOATE INSTRUCȚIUNILE

- **CUNOAȘTEȚI-VĂ MAȘINA.** Citiți cu atenție manualul de funcționare. Învățați toate aplicațiile și limitele, precum și posibilele pericole specifice acestei mașini.
- **PROTEJAȚI-VĂ DE ELECTROCUTARE,** evitând contactul corporal cu suprafețele ce au legătură la pământ. De exemplu: conducte, radiatoare, închiderile refrigeratorului.
- **PĂSTRAȚI APARATORILE LA LOCUL LOR** și în stare de funcționare. Nu porniți mașina niciodată fără să fi pus în funcțiune vreo piedică. Verificați funcționalitatea fiecărei apărători înainte de fiecare punere în funcțiune.
- **ÎNDEPĂRTAȚI CHEILE ȘI BUTOANELE DE REGLAJ.** Formați-vă un obicei din a verifica dacă cheile și butoanele de reglaj au fost îndepărtate înainte de a demara mașina.
- **PĂSTRAȚI CURĂȚENIA ÎN ZONA DE LUCRU.** Zonele și bancurile de lucru aglomerate invită la accidente.
- **EVITAȚI MEDIILE PERICULOASE.** Nu utilizați mașini electrice în proximitatea benzinei sau a altor lichide inflamabile, în locuri umede sau ude și nu le expuneți ploii. Mențineți zona de lucru bine luminată.
- **ȚINEȚI COPIII ȘI VIZITATORII DEPARTE.** Toți vizitatorii trebuie să poarte ochelari de protecție și să păstreze distanța față de zona de lucru.
- **PROTEJAȚI COPIII ÎN ATELIERUL DV.,** utilizând lacăte, butoane complicate sau îndepărtând butoanele de demarare.
- **NU FORȚAȚI MAȘINA.** Aceasta va funcționa mai bine și mai sigur la viteza pentru care a fost concepută.
- **UTILIZAȚI MAȘINA SAU DISPOZITIVUL ADECVAT.** Nu forțați mașina sau dispozitivul pentru a realiza o lucrare necorespunzătoare destinației sale.
- **UTILIZAȚI UN PRELUNGITOR ADECVAT.** Asigurați-vă că prelungitorul se află în bună stare. Când utilizați un prelungitor, vedeți să fie îndeajuns de greu încât să poată suporta curentul necesar mașinii dv. Un prelungitor subdimensionat va provoca o cădere a tensiunii ce va antrena pierdere de energie și

supraîncălzire. Pentru un prelungitor cu o lungime de până la 8 metri este recomandabil o secțiune a firului de minim 1.5mm².

- **INSPECTAȚI PERIODIC PRELUNGITOARELE** și înlocuiți-le dacă sunt deteriorate.
- **PURTAȚI HAINE ADECVATE.** Nu purtați haine ușoare, bijuterii sau lăncișoare care se pot agăța în părțile mobile ale mașinii și provoca răniri. Când lucrați în aer liber e bine să purtați încălțări ușoare. Pe cap purtați ceva care să vă acopere tot părul.
- **ÎNTOTDEAUNA PURTAȚI OCHELARI DE PROTECȚIE CU RAME GROASE.** Ochelarii obișnuiți NU vă oferă protecție.
- **PROTEJAȚI-VĂ PLĂMÂNII.** Purtați o mască de față anti-praf dacă suprafața de tăiere este prăfoasă.
- **PROTEJAȚI-VĂ URECHILE.** Purtați tampoane pentru urechi dacă lucrați perioade îndelungate.
- **NU SUPRASOLICITAȚI FIRUL.** Niciodată să nu trageți mașina de fir sau să o smulgeți din priză.
- **NU VĂ SUIȚI PREA SUS.** Întotdeauna să vă mențineți echilibrul și să stați cu picioarele pe teren stabil.
- **ÎNTREȚINEȚI CU ATENȚIE MAȘINA.** Ascuțiți și curățați dispozitivele pentru a le asigura o funcționare bună și sigură. Respectați instrucțiunile de lubricare și schimbare a accesoriilor.
- **NU LĂSAȚI NICIODATĂ MAȘINA NESUPRAVEGHEATĂ.** ÎNCHIDEȚI-O. Deconectați toate dispozitivele care nu sunt în funcțiune, înainte de a le utiliza sau când schimbați accesoriile, roțile etc.
- **EVITAȚI DEMARAREA ACCIDENTALĂ.**
- **UTILIZAȚI ACCESORIILE RECOMANDATE.** Utilizarea unor accesorii neadecvate poate provoca răniri.
- **NU utilizați roți de alte dimensiuni decât cele indicate.** NICIODATĂ să nu utilizați roți defecte sau incorecte și nu atingeți NICIODATĂ roata de rectificat sau alte părți mobile ale mașinii.
- **NU STAȚI NICIODATĂ PE MAȘINĂ.** Se pot produce răniri grave dacă dispozitivul este ascuțit sau dacă roata pornește din greșeală.
- **DIRECȚIA DE LUCRU.** Cunoașteți direcția de rotație a roții; NICIODATĂ să nu rectificați mai mult de o piesă o dată.

▲ AVERTISMENT

Roata încetinește și se oprește treptat după ce mașina a fost închisă.

■ **VERIFICAȚI PIESELE DETERIORATE.** Înainte de a continua utilizarea, o piedică sau altă piesă deteriorată trebuie verificată cu atenție pentru a stabili dacă aceasta va mai funcționa corespunzător funcției de destinație. Verificați alinierea pieselor mobile, conexiunea pieselor mobile, spargerea pieselor, montajul și orice alte circumstanțe care îi pot afecta funcționarea. O piedică sau altă piesă deteriorată trebuie reparată sau înlocuită la un centru autorizat de service pentru a evita orice risc de rănire.

■ **MENȚINEȚI DISPOZITIVUL USCAT, CURAT, FERIT DE ULEI ȘI GRĂSIME.** Întotdeauna utilizați o cârpă curată pentru a o șterge. Nu utilizați lichid de frână, benzină, produse pe bază de petrol sau alți solvenți pentru a curăța dispozitivul.

■ **INSPECTAȚI ALIMENTAREA CU CURENT ȘI PRELUNGITOARELE** periodic și, dacă sunt deteriorate, chemați un specialist calificat pentru astfel de servicii. Fiți întotdeauna conștienți de locația firului și aveți grijă ca acesta să fie cât mai departe de roată.

■ **NU UTILIZAȚI NICIODATĂ MAȘINA ÎNTR-UN MEDIU INFLAMABIL.** Scântelele specifice motorului sau ale dispozitivului de rectificare pot provoca incendii.

■ **FOLOSIREA PRELUNGITOARELOR.** Utilizați numai PRELUNGITOARE cu legătură la pământ autorizată, destinate utilizării în aer liber și marcate astfel.

■ **NICIODATĂ** să nu ridicați o piesă sau orice lucru din apropierea zonei de lucru a roții mașinii.

■ **EVITAȚI MANEVRELE SAU POZIȚIILE NEOBIȘNUTE** deoarece o alunecare bruscă vă poate face să intrați cu mâna în roată. ÎNTOTDEAUNA asigurați-vă că aveți un echilibru bun.

■ **NICIODATĂ** să nu stați pe aceeași linie cu roata.

■ **NU UTILIZAȚI MAȘINA DACĂ BUTONUL DE DEMARARE / OPRIRE NU FUNCȚIONEAZĂ.** Înlocuiți butoanele defecte la un centru service autorizat.

■ **NU COMUTAȚI RAPID BUTONUL MOTORULUI DIN POZIȚIA DEMARARE ÎN POZIȚIA OPRIRE ȘI INVERS.** Aceasta poate face roata să se slăbească și să provoace un accident. Dacă se întâmplă așa ceva vreodată, păstrați-vă calmul și permiteți roții să se oprească complet. Debransați mașina de la priză și strângeți încă o dată șurubul roții.

AVERTISMENT:

La service, utilizați doar piese de schimb identice. Utilizarea oricărui alt tip de piese poate produce accidente sau deteriorări.

■ **UTILIZAȚI NUMAI FLANȘELE** furnizate în dotarea polizorului de banc.

DACĂ VREO PARTE A ACESTEI MAȘINI LIPSEȘTE sau se sparge, se îndoiește sau dacă orice componentă electrică nu funcționează adecvat, închideți întrerupătorul, scoateți mașina din priză și înlocuiți piesele deteriorate, lipsă sau care nu funcționează, înainte de a repune mașina în funcțiune.

■ Înainte de a branșa mașina la o sursă de alimentare cu curent, **ASIGURAȚI-VĂ CĂ ROATA MAȘINII ESTE MONTATĂ SECURIZAT**, conform instrucțiunilor de funcționare.

■ **NU ÎNFILETAȚI PEA STRÂNS ȘURUBUL ROȚII**, filetarea excesivă poate duce la crăparea roții în timpul funcționării.

■ **INSPECTAȚI ROATA MAȘINII PENTRU A DEPISTA DEFECTELE VIZIBILE.** Verificați să nu prezinte fisuri sau

spărturi și, înainte de a o utiliza, verificați-o dacă funcționează normal.

■ **REGLAȚI** distanța dintre roată și suportul pentru fasonare astfel încât să se mențină o separare de până la 1,6mm deoarece diametrul roții se micșorează cu timpul, datorită utilizării. Valoarea separării indicată pe marcate reprezintă separarea recomandată de fabricant, dar nu trebuie să depășească 3.2mm.

■ **ÎNTOTDEAUNA FASONAȚI PIESA CONTRA ROȚII ABRAZIVE.** Când începeți să rectificați. Impactul dur poate sparge roata. Aplicați o presiune ușoară la începutul lucrării; prea multă presiune aplicată unei roți poate conduce la fisurarea acesteia.

■ **RISCU DE RĂNIRE DATORAT DEMARĂRII ACCIDENTALE.** Nu lucrați în prezența copiilor.

■ **NU PORNIȚI POLIZORUL NICIODATĂ** dacă roata este în contact cu piesa de rectificat.

■ **SECURIZAȚI LUCRAREA.** Țineți întotdeauna piesa ferm contra suportului pentru fasonare.

■ **NU UTILIZAȚI POLIZORUL** dacă șurubul flanșei sau piulița clapei lipsește sau dacă fusul axului este îndoit.

■ **Curățați FRECVENT** praful de sub mașină.

■ **NU UTILIZAȚI MAȘINA DACĂ SUNTEȚI SUB INFLUENȚA DROGURILOR, ALCOOLULUI SAU MEDICAMENTELOR.**

■ **ÎNTOTDEAUNA MENȚINEȚI-VĂ VIGILENȚA.** Nu vă lăsați înșelată de sentimentul de ușurință și familiaritate (datorat utilizării frecvente a mașinii), ci fiți întotdeauna foarte atenți.

■ O clipă de neatenție este suficientă pentru a provoca răni grave.

■ **FIȚI TOT TIMPUL CALMI ȘI VIGILENȚI.** Fiți atenți la ceea ce faceți și nu depășiți măsura. Nu lucrați cu această mașină dacă sunteți oboseți. Nu vă grăbiți.

■ **PĂSTRAȚI ACESTE INSTRUCȚIUNI.** Utilizați-le frecvent și faceți-le cunoscute și altor utilizatori ai mașinii. Dacă împrumutați cuiva această mașină, împrumutați-i și instrucțiunile.

AVERTISMENT:





Praful iscat de polizare, tăierea cu ferăstrăul, fasonare, drilling și alte activități de construcție conține substanțe chimice cunoscute pentru faptul că provoacă cancer, malformații embrionare și fetale sau de reproducere. Câteva exemple:

- plumbul din vopselele pe bază de plumb
- silicatul cristalin din cărămizi și ciment și alte produse de zidărie și
- arsenicul și cromul din lemnul tratat chimic.

Riscul la care astfel de elemente vă expun variază în funcție de frecvența desfășurării acestui gen de lucru. Pentru a reduce expunerea la aceste substanțe chimice: lucrați într-o zonă ventilată, purtați echipamentul de siguranță autorizat pentru lucru, cum sunt măștile concepute special pentru a filtra particulele microscopice.



Scopul simbolurilor de securitate este de a vă atrage atenția asupra posibilelor pericole. Simbolurile de securitate și explicațiile ce le însoțesc merită să fie luate în considerare cu toată atenția și înțelegerea. Avertismentul de siguranță nu elimină și pericolul însă. Instrucțiunile sau avertismentul acestora nu țin loc de măsuri de prevenire a accidentului propriu-zis.

SIMBOL	EXPLICAȚIE
	SIMBOLUL ALERTA DE SIGURANȚĂ: Indică pericol, avertisment, atenție. Poate apărea alături de alte simboluri sau pictograme.
	PERICOL: Nerespectarea acestui avertisment de siguranță va provoca răni grave dv. sau altora. Respectați întotdeauna regulile de securitate pentru a reduce riscurile de incendii, electrocutare și rănire.
	AVERTISMENT Nerespectarea acestui avertisment de siguranță va provoca distrugeri materiale, răni grave dv. sau altora. Respectați întotdeauna regulile de securitate pentru a reduce riscurile de incendii, electrocutare și rănire.
	ATENȚIE: Nerespectarea acestui avertisment de siguranță va provoca distrugeri materiale, răni grave dv. sau altora. Respectați întotdeauna regulile de securitate pentru a reduce riscurile de incendii, electrocutare și rănire.
NOTĂ:	Informații sau instrucțiuni indispensabile utilizării sau întreținerii echipamentului.



AVERTISMENT:

Utilizați mașina numai după citirea și înțelegerea completă a tuturor instrucțiunilor, regulilor de securitate etc. cuprinse în acest manual. Nerespectarea acestora poate antrena incendii, electrocutare sau răni grave. Păstrați bine acest manual de funcționare și revedeți-l frecvent pentru a continua siguranța utilizării și pentru a-l face cunoscut și altor persoane care utilizează această mașină.



AVERTISMENT:

Operația de rectificare poate proiecta corpuri străine în ochi, provocând leziuni oculare grave. Înainte de a începe desfășurarea operației, echipați-vă cu ochelari mari de protecție cu apărătoare laterale sau chiar cu o mască ce acoperă întreaga față dacă este nevoie. Recomandăm Masca Wide Vision Safety de utilizat împreună cu ochelarii sau cu ochelarii de protecție cu apărătoare laterale.

DESPACHETAREA

- Scoateți cu atenție toate piesele din ambalajul de carton în care au fost transportate.
- Ridicați mașina de rectificat și amplasați-o pe suprafața de lucru.
- Nu aruncați ambalajul până când nu ați inspectat cu atenție mașina, până când nu ați identificat toate piesele mobile și până când nu ați instalat mașina într-un mod satisfăcător.
- Examinați toate piesele pentru a vă asigura că nu s-au deteriorat sau spart pe parcursul transportării.
- Dacă nu lipsește nici o piesă, începeți să asamblați.

- Dacă vreo piesă lipsește sau este spartă, nu puneți mașina sub tensiune și nu o porniți până când nu ați reparat sau instalat corect piesele lipsă sau piesele deteriorate.
- Dacă lipsesc piese sau aveți piese deteriorate, adresați-vă celui mai apropiat dealer pentru asistență.



AVERTISMENT:

Dacă lipsește vreo piesă, nu puneți mașina în funcțiune până nu ați înlocuit piesa lipsă. Nerespectarea acestui avertisment poate provoca răni grave.

ECHIPAMENTUL STANDARD

GB602

- Cheia 8-19.....1
- Cheia 10-131
- Ochelari de protecție 1

GB801

- Cheia 8-241
- Cheia 10-13-17.....1
- Ochelari de protecție 1

GB602W

- Cheia 8-19..1
- Cheia 10-131
- Suportul pentru fasonare stâng....1
- Ochelari de protecție1

CARACTERISTICI

CUNOAȘTEȚI-VĂ MAȘINA

Vezi Fig. 3&4.

Înainte de a utiliza mașina pentru prima oară, familiarizați-vă cu toate caracteristicile acesteia de funcționare și cu toate regulile de siguranță.

Citiți cu atenție acest manual de funcționare înainte de a utiliza mașina.

ÎNTRERUPĂTORUL

Demararea/oprirea rapidă, comodă și sigură a motorului.

MOTORUL

Aționată de un motor electric cu inducție de înaltă precizie, mașina dv. de rectificat are suficientă putere să realizeze operații dificile de rectificare.

ROATA DE RECTIFICARE

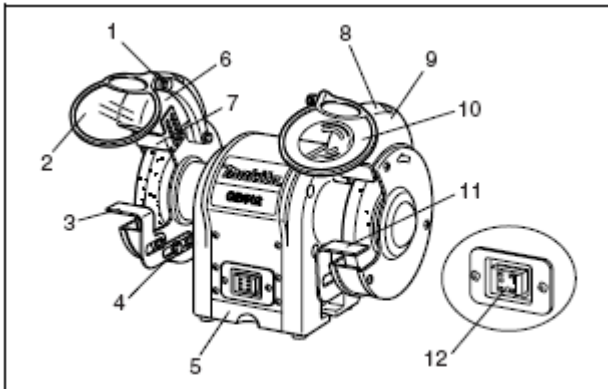
Mașina este echipată cu roți de rectificare fine și groase care se potrivesc celor mai multe aplicații.

NOTĂ

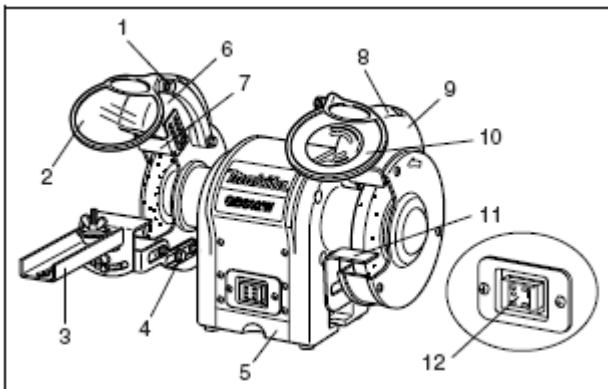
Roțile noi necesită tratare pentru a se centra fața roții.

APĂRĂTOARELE DE SIGURANȚĂ PENTRU OCHI ȘI DEFLECTORUL DE SCÂNTEI

Apărătoarele de siguranță și defletoarele de scântei sunt ajustabile după cum dorește utilizatorul. Utilizarea mașinii de rectificat fără GB602/GB801 (Fig. 3) poate duce la răni grave. Nu rectificați fără apărătoare de siguranță; purtați întotdeauna ochelari de protecție.



GB602W (Fig. 4)



SUPORTUL DE LUCRU

Suporturile de lucru sunt ajustabile în mod independent pentru a compensa uzura roții. Înainte de a rectifica, verificați dacă suporturile de lucru sunt reglate corect. În general, obiectul de rectificat se lucrează ușor deasupra centrului roții de rectificare.

Reglați distanța dintre roată și suportul de lucru pentru a se menține o separare de maxim 1,6mm, deoarece diametrul roții se micșorează în timp de la uzură.

E recomandabil un bec permanent de lucru montat sus pentru a ilumina automat zona de lucru și pentru a obține o rectificare mai precisă și de bună calitate.

TAVA DE RĂCIRE

Când rectificați, obiectele de metal se încălzesc rapid. Este important să mișcați în permanență obiectul înainte și înapoi pe roata de rectificare și să răciți obiectul frecvent apelând la tava de răcire a mașinii.

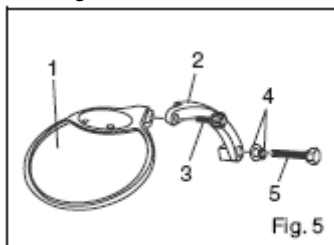
1. Buton de reglare
 2. Apărătoare pentru ochi
 3. Suport de lucru (stâng)
 4. Bolțuri de reglare
 5. Tava de răcire
 6. Auto-ON (lumină de lucru)
 7. Deflector de scântei (stâng)
 8. Deflector de scântei (drept)
 9. Abajur de lampă
 10. Apărătoare pentru ochi cu lentilă de mărire
 11. Suport de lucru (drept)
- Întrerupătoru

1. Buton de reglare
12. Apărătoare pentru ochi
13. Kit de ascuțire a lamei ferăstrăului
14. Bolțuri de reglare
15. Tava de răcire
16. Auto-ON (lumină de lucru)
17. Deflector de scântei (stâng)
18. Deflector de scântei (drept)
19. Abajur de lampă
20. Apărătoare pentru ochi cu lentilă de mărire
21. Suport de lucru (drept)
22. Întrerupătorul

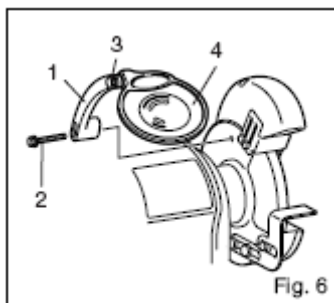
ASAMBLARE

MONTAREA APĂRĂTOARELOR PENTRU OCHI

Vezi Fig. 5-6.



1. Apărătoare pentru ochi
2. Brațul de montare a apărătoarei
3. Buton de reglare
4. Piuliță
5. Bolț lot



1. Braț de montare a apărătoarei pentru ochi
2. Bolț lot
3. buton reglabil
4. Apărătoare pentru ochi

Montați brațul pentru apărătoarea stângă și pentru apărătoarea dreaptă pe interiorul scuturilor roții, cu ajutorul colierelor, bolțurilor (M6X30mm) și piulițelor (6mm).

Ghidați-vă după ilustrație pentru a afla care braț de apărătoare se montează pe dreapta și care pe stânga mașinii.

După ce ați montat brațele, treceți colierul apărătoarei peste brațul apărătoarei. Strângeți butonul de reglare, dar nu foarte tare, ca să permită apărătoarei să fie ridicată sau coborâtă cu ușurință.

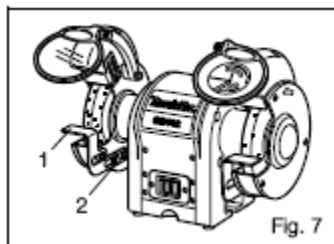
▲ AVERTISMENT:

Pentru a preveni accidentarea, nu puneți în funcțiune mașina de rectificat dacă apărătoarele pentru ochi și deflectoarele de scântei nu sunt instalate adecvat la locul lor.

SUPPORTUL DE LUCRU

GB602/GB801/GB602W

Vezi Fig. 7.

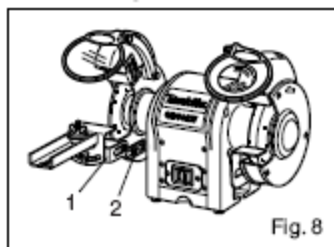


Montați suporturile de lucru pe colierul suportului de lucru cu ajutorul a două bolțuri lot. Înainte de a fileta bolțurile, reglați distanța dintre roata de rectificare și suportul de lucru la maxim 1,6mm. Strângeți ferm.

1. Bratul suportului de lucru
2. Bolțul lot

Montați suportul de lucru cu lamă pe colierul suportului de lucru cu ajutorul a două bolțuri lot.

Înainte de a fileta bolțurile, reglați distanța dintre roata de rectificare și suportul de lucru la maxim 1,6mm. Strângeți ferm.



Numai pentru GB602W

1. Suportul de lucru
2. Bolțul lot

FUNȚIONARE

FUNȚIONAREA DE BAZĂ

▲ AVERTISMENT: Purtați întotdeauna ochelari de protecție cu apărătoare laterale în timp ce lucrați cu mașina sau când suflați praful. Dacă lucrarea generează praf, purtați o mască anti-praf.

Pentru eficiența și precizia lucrării, dispozitivele dv. trebuie să fie ascuțite mereu. Dispozitivele tocite pot produce accidente.

Mașinile de rectificat sunt ideale pentru ascuțirea dispozitivelor cum sunt foarfecele, lamele de rabotor, daltele etc. și pentru îndepărtarea ruginii sau a coroziunii.

▲ AVERTISMENT:

Nu ascuțiți și nu rectificați nici o piesă pe bază de aluminiu.

Mașinile de rectificat îndepărtează repede materialul, presiunea fiind secretul unei rectificări eficiente.

Iată modul corect de ascuțire a unui dispozitiv și de evitare a încălzirii:

- Țineți dispozitivul pe suportul de lucru la distanța corectă de roată.
- Mișcați continuu obiectul, la intervale egale.
- Nu apăsați niciodată prea tare dispozitivul pe roata de rectificare.
- Mențineți dispozitivul rece utilizând fie tava de răcire, fie un vas cu apă.
- Roata de rectificare trebuie să se rotească spre interiorul obiectului ce este ascuțit.

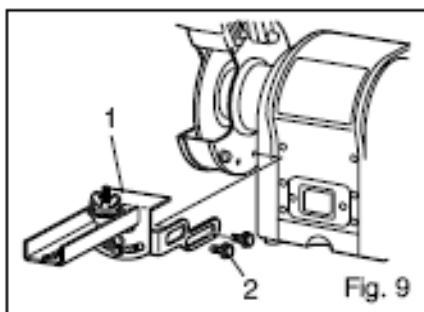
NOTĂ:

Presiunea excesivă poate deteriora dispozitivul, poate supraîncălzi motorul și poate uza prematur roata de rectificare.

▲ AVERTISMENT:

Presiunea excesivă aplicată la roata rece poate duce la crăparea roții.

Numai pentru GB602W

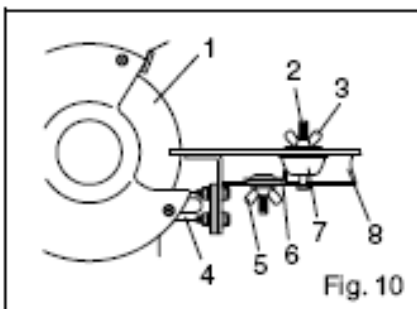


Cum se atașează kitul de ascuțire a lamei ferăstrăului



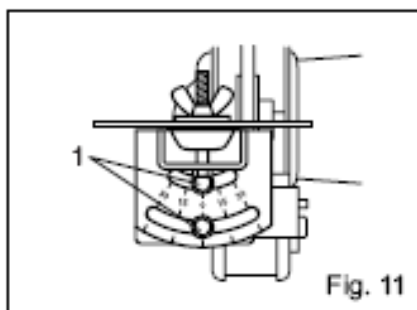
1. Kitul de ascuțire a lamei ferăstrăului
2. Bolț

■ Asamblați și atașați kitul de ascuțire a lamei ferăstrăului ca în Fig. 9. Înainte de a utiliza, asigurați-vă că e bine strâns.



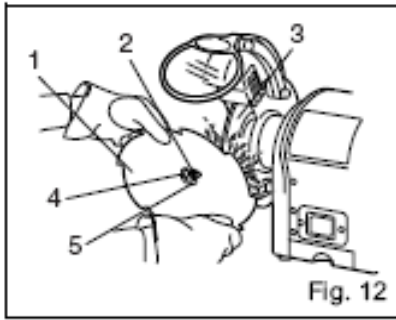
1. Roata de rectificare
2. Șurub
3. Piulița laterală A
4. Suport pentru dispozitiv
5. Piulița laterală B
6. Opritor
7. Suport B
8. Suport pentru dispozitiv

Puneți lama ferăstrăului între suportul A și suportul B. Apoi asamblați pe șurub cu piulița laterală A.



Reglarea unghiulară se poate face prin slăbirea bolțurilor pe platoul scalei gradate. După ajustarea unghiului, filetați strâns bolțurile.

1. Bolțul



1. Discul ferăstrăului
2. Șurub
3. Roata de rectificare
4. Piulița laterală A
5. Suportul A

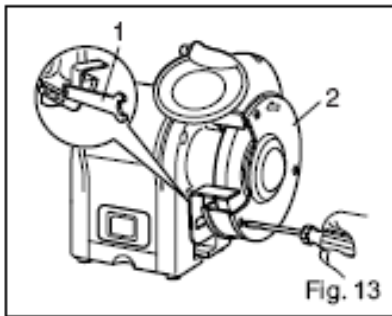
Slăbiți piulița laterală B și introduceți suportul B astfel încât „gâtul” dintre dinții lamei ferăstrăului să vină în contact cu marginea roții. Introduceți opritorul așa încât să vină în contact cu suportul B și strângeți ferm piulița laterală B.

▲ AVERTISMENT:

Înainte de orice asamblare sau reglaj, întotdeauna debransați mașina de rectificat de la priză. Nerespectarea acestui avertisment poate provoca demarare accidentală și răni grave.

ÎNLOCUIREA ROȚII

Vezi Fig. 13.

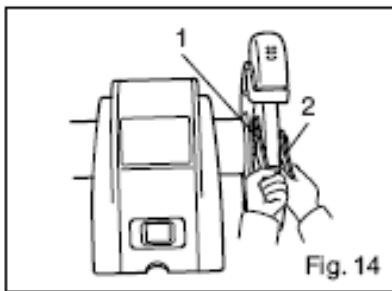


Dacă e nevoie să înlocuiți roata de rectificare, asigurați-vă că noua roată are o viteză considerată sigură, adică o valoare minimă indicată pe plăcuța de date a mașinii la „viteză fără sarcină RPM”, deoarece această viteză corespunde normativei EN12413. Pentru a înlocui roata de rectificare, scoateți paravanul roții, slăbind șuruburile cu o cheie.

Slăbiți piulița roții în sensul acelor de ceasornic pentru partea stângă și în sensul invers acelor de ceas pentru partea dreaptă, cu ajutorul unei chei potrivite. Scoateți flanșa externă și roata de rectificare. Pentru a instala noua roată de rectificare, inversați procedura de mai sus.

Asigurați-vă că roata de rectificare și flanșa externă sunt așezate corect pe axul fusului.

1. Cheie
2. Paravanul roții



1. Cheia 8
2. Cheia 10

ÎNTREȚINERE

AVERTISMENT:

La service, utilizați numai piesele de schimb produse de fabricanții recomandați. Utilizarea oricărui alt gen de piese poate produce accidente și deteriorarea produsului.

GENERALITĂȚI

Păstrați mașina de rectificat curată. Îndepărtați praful frecvent de pe piesele rectificatoare și pe sub mașină.

Verificați dacă mașina funcționează corect. Verificați filetarea șuruburilor, piulițelor și bolțurilor.

CABLURILE DE EXTENSIE

Utilizarea cablurilor de extensie vor provoca pierdere de energie. Pentru a minimiza pierderea și pentru a evita supraîncălzirea mașinii, utilizați un cablu îndeajuns de greu încât să transporte curentul necesitat de mașină.

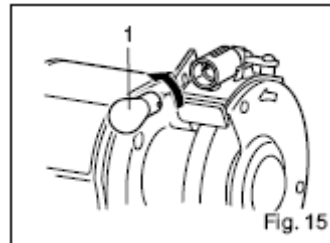
Este recomandabil un cap de extensie cu zonă secțională în cruce de minim 1.5mm² pentru un cablu de extensie de maxim 8 metri lungime. Dacă lucrați afară, utilizați un cablu de extensie adecvat utilizării în aer liber.

▲ AVERTISMENT:

Verificați cablurile de extensie înainte de fiecare utilizare. Dacă sunt deteriorate, înlocuiți-le imediat. Nu utilizați niciodată un cablu deteriorat deoarece zona afectată poate produce scurt-circuit și răni grave.

ÎNLOCUIREA BECULUI DE LUCRU

1. Bec de lucru



Dacă un bec se uzează și nu mai funcționează, slăbiți șuruburile care țin abajurul lămpii, apoi scoateți becul ușor din suport, împingând înainte și răsucind în sens

contrar acelor de ceas. Pentru înlocuire, împingeți becul în spațiul rezervat acestuia și răsuciți în sensul acelor de ceas, apoi fixați abajurul lămpii în ordine inversă.

DISPOZITIVUL DE TRATARE A ROȚII (Accesoriu)

Tratarea unei roți se face pentru a-i reînnoi tăișul și pentru a centra fața roții.

Așezați suportul de lucru al mașinii ușor înclinat și contra acestuia puneți dispozitivul de tratare a roții. Nu atingeți roata de rectificare decât după aprinderea motorului, când roata se

învârte la viteza maximă. Apăsați dispozitivul de tratare ușor spre roata ce se învârte până când o atinge puțin, apoi mișcați încet dintr-o parte într-alta peste roată. Atingerile scurte și mișcările numeroase sunt de preferat unei singure mișcări și unei singure atingeri. Lucrați cu atenție; țineți ferm

dispozitivul de tratare pe suportul de lucru. Nu apăsați excesiv pe roata de rectificare. Lucrați încet până deprindeți această tehnică.

EVENTUALE PROBLEME

Această secțiune se referă la problemele obișnuite ce se pot întâmpla pe parcursul funcționării și la soluțiile acestora. Nu efectuați reglaje până ce nu ați debransat mașina și până nu s-au oprit complet piesele mobile.

SIMPTOM	CAUZĂ POSIBILĂ	CORECTARE
Motorul nu pornește.	<ol style="list-style-type: none"> 1. Voltaj scăzut 2. Circuit deschis al motorului sau conexiuni slabe. 	<ol style="list-style-type: none"> 1. Verificați linia de alimentare să aibă voltajul adecvat. 2. Inspectați toate capetele de conectare la motor să nu fie vreo conexiune slabă sau deschisă la motor.
Motorul nu pornește sigurantele sau desjuncțiile decuplează	<ol style="list-style-type: none"> 1. Scurt-circuit în cablu sau la priză. 2. scurt-circuit la motor sau conexiuni slabe. 	<ol style="list-style-type: none"> 1. Inspectați priza cablului să nu fie vreo izolare proastă sau fire scurt-circuitate. 2. Inspectați toate conexiunile din motor să nu fie vreun terminal slăbit sau scurt-circuitat sau vreo izolație proastă. 3. Instalați desjuncție adecvate.
Motorul se supraîncălzește.	Motorul este supraîncărcat.	Reduceți sarcina asupra motorului.
Motorul decelerează (cauzând declansarea desjuncțiilor)	<ol style="list-style-type: none"> 1. Scurt-circuit la motor sau conexiuni slabe. 2. Voltaj scăzut. 3. Desjuncție inadecvate pe cablu 4. Motorul supraîncărcat 	<ol style="list-style-type: none"> 1. Inspectați conexiunile la motor să nu fie terminale slăbite sau scurt-circuitate sau izolație slabă. 2. Corectăți condițiile voltajului redus. 3. Reduceți sarcina asupra motorului.
Mașina încetinește în timpul funcționării.	Adâncimea de tăiere este prea mare.	Încetiniți viteza de înaintare a piesei spre roată.
Valuri pe suprafața piesei.	<ol style="list-style-type: none"> 1. Verificați dacă mașina este montată pe o suprafață solidă. 2. Utilizați dispozitivul de susținere pentru a reține piesa ferm. 3. Tratați roata de rectificare. 4. Utilizați o roată mai fină sau reduceți viteza de lucru. 	
Linii pe suprafața piesei.	<ol style="list-style-type: none"> 1. Impurități pe suprafața roții. 2. Piesa nu e ținută ferm. 	<ol style="list-style-type: none"> 1. Tratați roata de rectificare. 2. Utilizați dispozitivul de susținere pentru a reține piesa.
Pete încinse sau crăpături în piesă.	<ol style="list-style-type: none"> 1. Roata de rectificare nu se potrivește. 2. Viteza de lucru nu se potrivește. 3. E necesară tava de răcire. 	<ol style="list-style-type: none"> 1. Încercați o roată mai fină sau mai groasă. 2. Încetiniți viteza mișcării piesei spre roată. 3. Adăugați un sistem opțional de răcire sau introduceți o tavă manuală.
Roata încetinește repede, suprafața cade.	<ol style="list-style-type: none"> 1. Adâncimea de tăiere este prea mare. 2. roata este prea moale pentru materialul respectiv. Conectați roata mai ferm. 3. Diametrul roții este prea mic. 4. Tratare proastă a roții. 5. Conectare proastă a roții. 	<ol style="list-style-type: none"> 1. Încetiniți viteza de mișcare a piesei spre roată. 2. Roata este prea groasă pentru materialul respectiv. Conectați roata mai slab. 3. Înlocuiți roata. 4. Tratați roata. 5. Consultați fabricantul de roți de rectificare.
Roata se blochează, iar piesa prezintă urme de arsuri.	<ol style="list-style-type: none"> 1. Roata e prea dură. 2. Viteza de lucru este prea mică. 3. Proastă tratare a roții. 4. Este necesară tava de răcire. 	<ol style="list-style-type: none"> 1. Conectați roata mai slab. 2. Măriți viteza de mișcare a piesei spre roată. 3. Tratați roata. 4. Adăugați un sistem opțional de răcire sau introduceți o tavă de răcire manuală.

Doar pentru statele europene

Zgomotul

Nivelul specific de zgomot A este:
Nivelul de presiune a sunetului (LpA):

GB602:74dB (A),

GB602W:75dB (A),

GB801:77dB (A)

Toleranta (K) 3 dB (A)

Purtați căști antifonice.

DECLARAȚIA DE CONFORMITATE CE

MODEL GB602, GB602W, GB801

Declarăm pe propria răspundere că acest produs respectă următoarele standarde pentru documentele standardizate:

EN55014, EN61000, EN61029 conform Directivelor Consiliului 2004/108/CE, 98/37/CE.

CE 2008



Tomoyasu Kato
Director

Producator responsabil:

Makita Corporation

3-11-8, Sumiyoshi-cho, Anjo, Aichi, JAPONIA

Reprezentant autorizat în Europa:

Makita International Europe Ltd.

Michigan Drive, Tongwell, Milton Keynes, Bucks MK15

8JD, ANGLIA

GARANȚIA

PRODUSELE MAKITA SUNT GARANTATE CONFORM PREVEDERILOR LEGALE DIN CERTIFICATUL DE GARANȚIE EMIS DE CĂTRE IMPORTATOR.

DEFECȚIUNILE DATORATE UZURII NORMALE, LOVITURILOR, SUPRASOLICITĂRII SAU A UTILIZĂRII IMPROPRII SAU NECONFORME INSTRUCȚIUNILOR CUPRINSE ÎN PREZENTUL MANUAL DE UTILIZARE, NU SUNT ACOPERITE DE GARANȚIE.

ÎN CAZ DE DEFECȚIUNE, NU DESFACEȚI ȘI NU DEMONTAȚI MAȘINA, TRIMITEȚI-O ÎMPREUNĂ CU CERTIFICATUL DE GARANȚIE LA DISTRIBUITORUL DVS. SAU LA CEL MAI APROPIAT CENTRU SERVICE MAKITA.

ATENȚIE!!!

ÎN CAZUL APARIȚIEI UNOR SIMPTOME ANORMALE ÎN FUNCȚIONAREA UZUALĂ A MAȘINII (ZGOMOTE, VIBRAȚII, MIROS NEPLĂCUT, SCĂDEREA TURAȚIEI, ÎNCĂLZIRE EXCESIVĂ, ETC.) SE VA ÎNCETA LUCRUL ȘI SE VA CONTACTA DE URGENȚĂ UN SERVICE AUTORIZAT MAKITA PENTRU VERIFICARE ȘI EVENTUALA REMEDIERE A DEFECTELOR.

CONTINUAREA LUCRULUI ÎN CONDIȚIILE DE MAI SUS, POATE DUCE LA PRODUCEREA UNOR AVARII MAJORE, ACCIDENTE ȘI EVENTUALA ANULARE A GARANȚIEI



**CORPORATIA MAKITA
3-11-8 SUMIYOSHI-CHO, ANJO, AICHI
446
JAPONIA**

**IMPORTATOR:
MAKITA ROMANIA SRL
Sos. Bucuresti – Urziceni nr. 31
PAVILION R, EXPO MARKET DORALY
Com. AFUMATI / ILFOV
TEL: 021-3511382/3511387
FAX: 021-312.54.95
www.makita.ro**