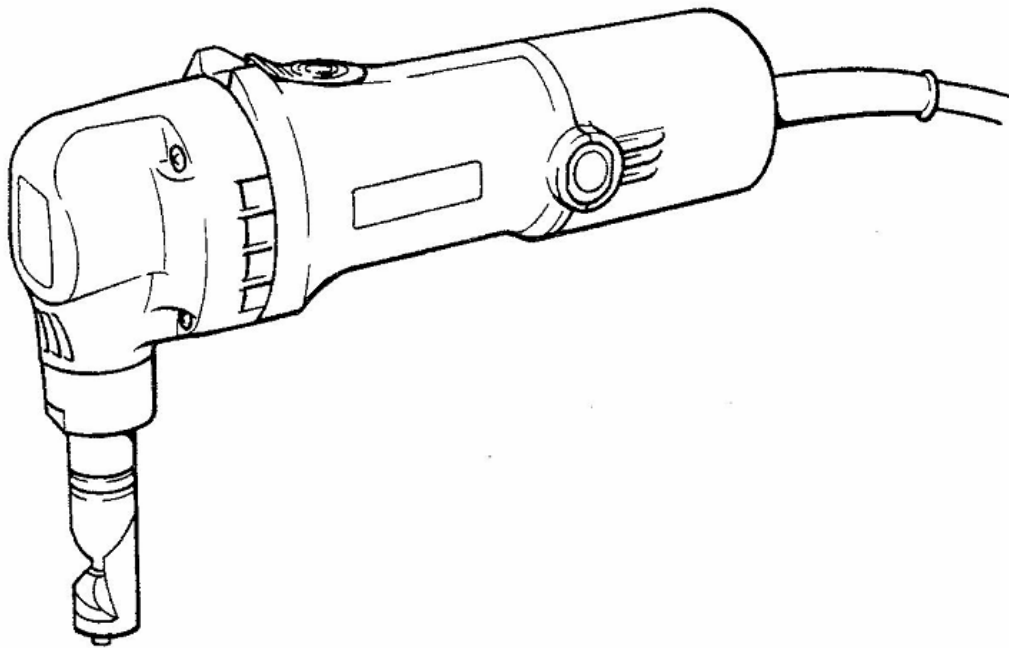


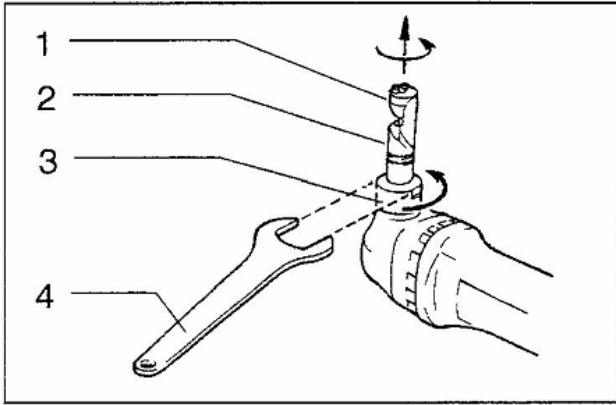
Makita

MAȘINĂ DE TĂIAT TABLĂ

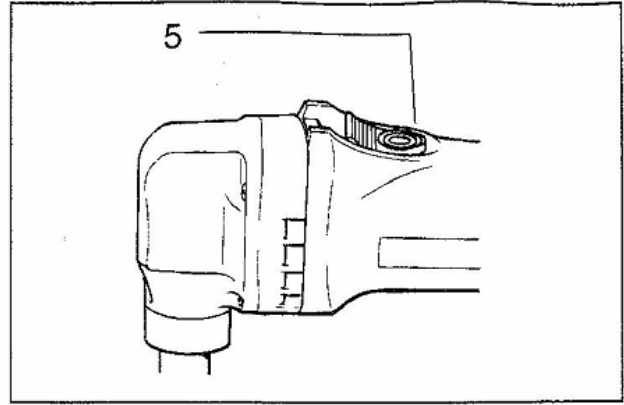
JN1601



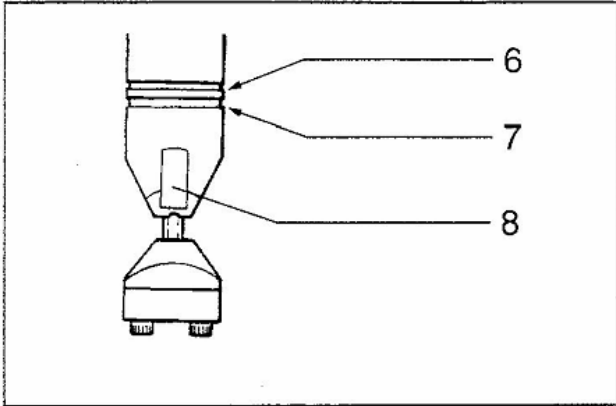
MANUAL DE UTILIZARE



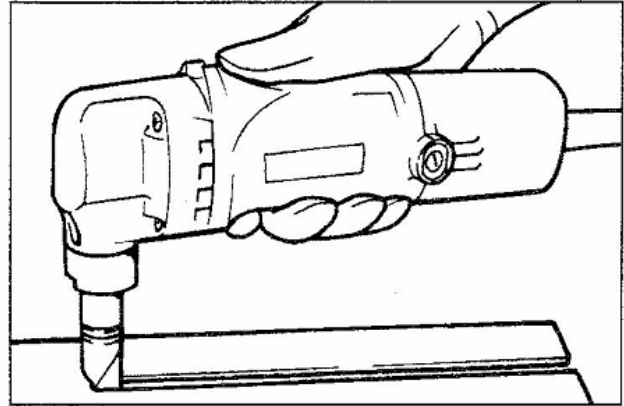
1



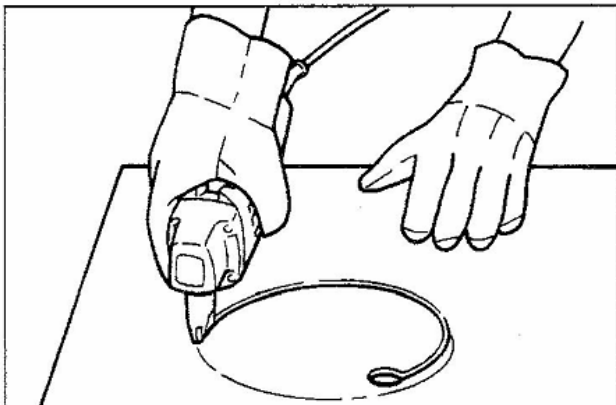
2



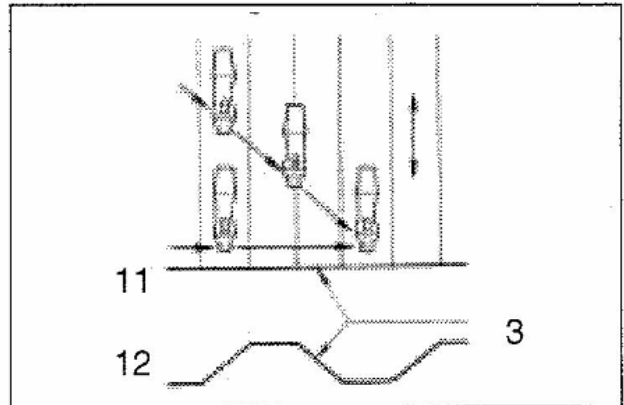
3



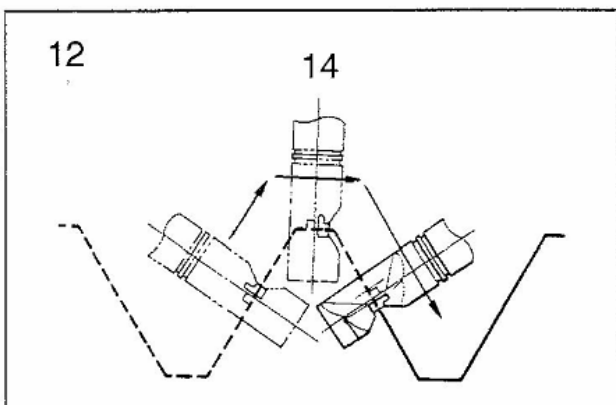
4



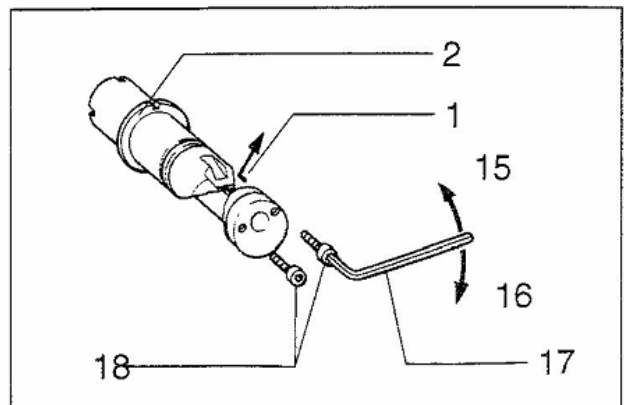
5



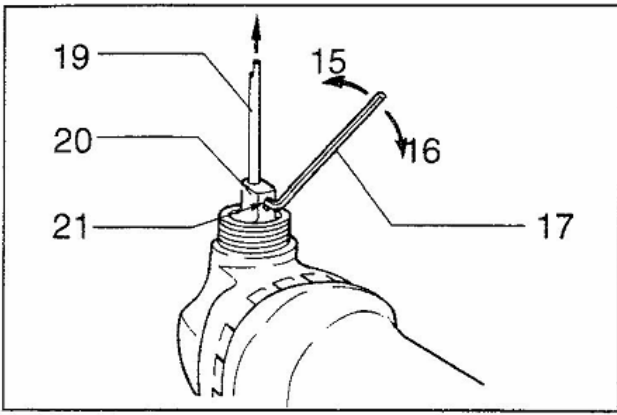
6



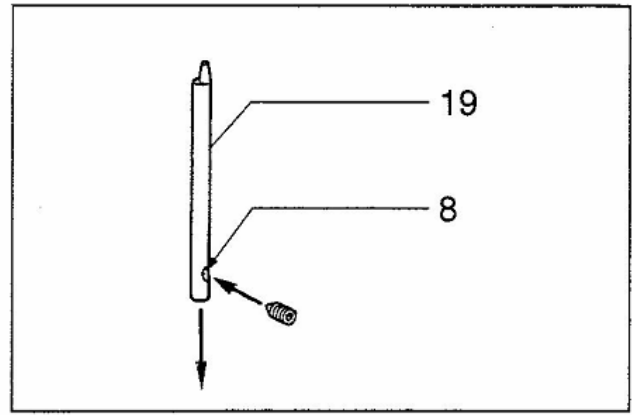
7



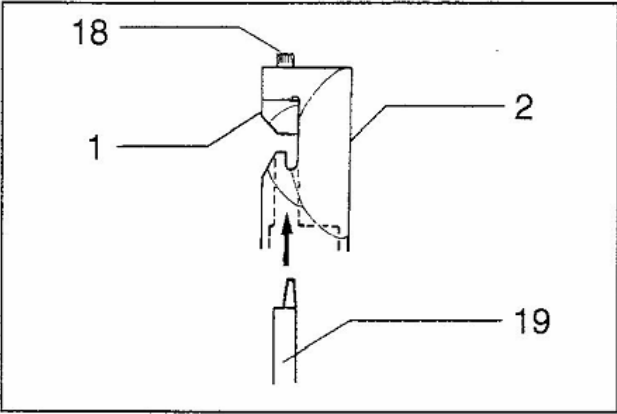
8



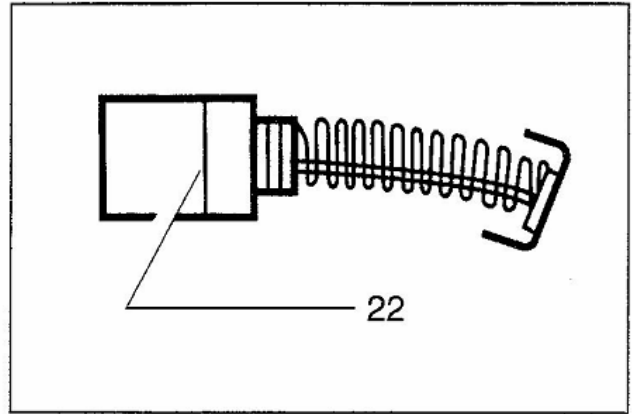
9



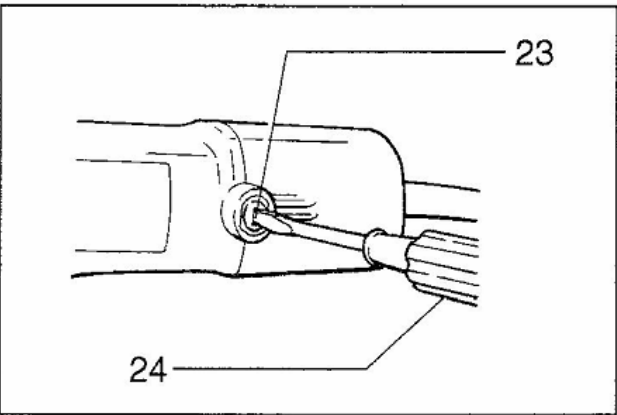
10



11



12



13

Simboluri

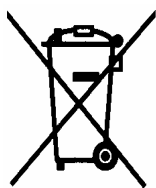
Va prezentam mai jos simbolurile pentru aceasta mașină. Asigurați-vă că înțelegeți semnificația acestora înainte de a utiliza mașina.



Citiți instrucțiunile de utilizare



DUBLĂ IZOLAȚIE



Nu aruncați echipamentele electrice la gunoiul menajer!

În concordanță cu Directiva Europeană 2002/96/EC privind utilizarea echipamentelor electrice și electronice și implementarea acesteia în legislația națională, echipamentul electric uzat, a cărui durată de utilizare a expirat, trebuie colectat separat și predat unui centru specializat de reciclare.

Explicații ale vederii generale

1. Matriță	9. Vedere de sus	17. Cheie hexagonală
2. Suport matriță	10. Tăiere în unghi	18. Șuruburi
3. Piuliță blocare	11. Tăiere perpendiculară	19. Poanson
4. Cheie	12. Vedere din față	20. Suport poanson
5. Întrerupător	13. Tablă ondulată	21. Șurub
6. Calibru pentru inox de 1,2 mm	14. Poziționarea pe tablă (90°)	22. Marcaj limită
7. Calibru pentru oțel de 1,6 mm	15. Sens de slăbire	23. Capac perii
8. Degajare	16. Sens de strângere	24. Șurubelniță

CARACTERISTICI TEHNICE

Model	JN1601
Capacități maxime de tăiere:	
Oțel de 400 N/ mm ²	1,6 mm
Oțel de 600 N/ mm ²	1,2 mm
Oțel de 800 N/ mm ²	0,8 mm
Aluminiu de 200 N/ mm ²	2,5 mm
Raza minimă de tăiere	
Marginea exterioară	50 mm
Marginea interioară	45 mm
Nr. de curse/min	2,200
Lungimea totală	261 mm
Masa netă	1,6 kg

- Datorită programului continuu de cercetare și dezvoltare caracteristicile pot fi modificate fără o notificare prealabilă.
- Notă: Caracteristicile pot diferi în funcție de țară.

Alimentarea

Mașina poate fi conectată la o sursă de tensiune alternativă monofazată cu valoarea conformă cu cea înscrisă pe plăcuța de identificare a mașinii. Mașina este dublu izolată conform standardului european și poate fi conectată la o priză de curent fără împământare.

Instrucțiuni de siguranță

Pentru propria dvs. siguranță vă rugăm citiți instrucțiunile de siguranță anexate.

INSTRUCȚIUNI DE SIGURANȚĂ

Atenție! Atunci când folosiți scule electrice citiți și însușiți-vă instrucțiunile de mai jos pentru a evita producerea de accidente. Citiți instrucțiunile înainte de a încerca să puneți în funcțiune mașina.

Pentru siguranța dumneavoastră:

- 1. Păstrați ordinea la locul de muncă**
Dezordinea favorizează producerea de accidente.
- 2. Lucrați în condiții corespunzătoare.** Nu expuneți mașina în ploaie. Nu folosiți mașina în locuri cu umiditate mare. Nu folosiți mașina în prezența lichidelor sau a gazelor inflamabile.
- 3. Protejați-vă împotriva electrocutării**
Evitați contactul cu corpuri metalice (țevi calorifere, frigidere).
- 4. Nu permiteți accesul copiilor sau a altor persoane în zona de lucru.**
- 5. După folosire puneți mașinile într-un loc sigur.** Sculele și accesoriile pe care nu le utilizați trebuie păstrate într-un loc uscat, închis și ferit de accesul copiilor.
- 6. Nu forțați mașina.** Folosiți mașina în scopul și regimul pentru care a fost creată.
- 7. Folosiți mașina potrivită operațiilor pe care doriți să le executați.** Nu utilizați mașini mici pentru lucrări grele și nici nu folosiți accesorii supradimensionate. Nu utilizați, de exemplu, un circular de mână pentru tăierea trunchiurilor de copac.
- 8. Purtați haine corespunzătoare.** Nu purtați haine largi sau bijuterii. Acestea pot fi agățate de părțile rotative ale mașinii. Mănușile de lucru și încălțăminte cu talpă antiderapantă se recomandă atunci când lucrați afară. Purtați cască de protecție și părul strâns în timpul lucrului.
- 9. Purtați ochelari de protecție și antifoane.** Folosiți de asemenea o mască dacă lucrul produce praf.
- 10. Folosiți accesoriile de absorbție a prafului.** Dacă mașina este prevăzută cu dispozitiv de

absorbție asigurați-vă că acesta este montat și funcționează corespunzător.

- 11. Nu forțați cordonul de alimentare.** Nu transportați niciodată mașina de cordon. Feriți cordonul de alimentare de căldură, uleiuri sau muchii tăioase.
- 12. Asigurați piesele.** Folosiți un dispozitiv de strângere sau o menghină pentru a fixa piesa. În felul acesta ea va fi fixată mai sigur decât dacă o țineți cu mana și în plus, veți avea ambele mâini libere pentru a manevra mașina.
- 13. Evitați pozițiile de lucru obositoare.** Aveți grijă să vă mențineți în permanență echilibrul.
- 14. Întrețineți mașina corespunzător.** Păstrați mașina curată pentru performanțe mai bune și creșterea siguranței în exploatare. Urmați instrucțiunile pentru ungere și schimbarea accesoriilor. Inspectați periodic cablul de alimentare și în caz de defecțiune contactați un centru service pentru reparație / înlocuire. Inspectați periodic cablurile prelungitoare și înlocuiți-le în caz de defecțiuni. Manipulați mașina în condiții uscate și curate, fără uleiuri și grăsimi.
- 15. Decuplați mașina de la rețea.** În caz de neutilizare, înainte de a se trece la operațiuni de întreținere, sau la schimbarea accesoriilor, etc.
- 16. Scoateți cheile de scule.** Înainte de a porni mașina, asigurați-vă că au fost îndepărtate cheile și alte scule de reglare.
- 17. Evitați pornirea accidentală.** Nu transportați mașini conectate la rețea cu degetul pe butonul de pornire. Asigurați-vă ca butonul este în poziția "OFF" înainte de a conecta mașina la rețea.
- 18. Cablul prelungitor pentru exterior.** În exterior, nu folosiți decât cabluri prelungitoare omologate cu marcaj corespunzător.
- 19. Atenție!** Fiți întotdeauna atenți la ceea ce lucrați. Acționați cu simțul răspunderii. Nu folosiți niciodată mașina când sunteți obosit.
- 20. Verificați părțile defecte ale mașinii.** Periodic, verificați cu grijă perfectă funcționarea a dispozitivelor de securitate sau a pieselor ușor defectabile. Verificați dacă funcționarea pieselor în mișcare este corectă, dacă există piese care se gripează sau prezintă rupturi, spărturi sau alte defecțiuni. Toate componentele trebuie montate corect și îndeplinite toate condițiile de funcționare impecabilă a mașinii. Toate dispozitivele și piesele defecte trebuie reparate sau înlocuite de un atelier de service autorizat, dacă nu sunt date alte instrucțiuni în cartea tehnică a mașinii. Toate întrerupătoarele defecte

trebuie înlocuite de un service autorizat. Nu folosiți niciodată o mașină la care întrerupătorul nu pornește și nu oprește mașina corect.

21. Atenție ! Pentru siguranța dumneavoastră, nu utilizați decât accesorii și dispozitive adaptabile menționate în cartea tehnică a mașinii sau recomandate de fabricant. Utilizarea altor accesorii și dispozitive decât cele menționate prezintă pericol de rănire.

22. Reparați mașina numai la un specialist. Această mașină este conformă cu reglementările în vigoare. Toate reparațiile trebuie făcute de un specialist și numai cu piese originale, altfel pot exista riscuri pentru securitatea utilizatorului.

Reguli suplimentare de siguranță

1. Țineți cordonul de alimentare cât mai departe de raza de acțiune a mașinii.
2. Nu atingeți tabla sau partea de tăiere a mașinii imediat după prelucrare; acestea pot fi încinse și vă poate arde pielea.

PĂSTRAȚI ACESTE INSTRUCȚIUNI

INSTRUCȚIUNI DE FOLOSIRE

Fixarea direcției de tăiere (fig. 1)

ATENȚIE!

Asigurați-vă că mașina este deconectată de la rețea înainte de a schimba poziția de tăiere a matriței.

Matrița se poate roti 360° conform procedurii următoare.

1. Slăbiți piulița folosind o cheie potrivită.
2. Trageți și rotiți suportul matriței pe direcția dorită.
3. Strângeți piulița de fixare.

Există patru poziții fixe la fiecare 90°, și anume: 0°, 90° stânga și dreapta, și 180°. Fixarea matriței în aceste poziții se face conform procedurii următoare.

1. Slăbiți piulița de fixare folosind o cheie potrivită.
2. Trageți de suportul matriței și fixați-l într-una din cele patru poziții.
3. Rotiți de suportul matriței pentru a verifica blocarea acestuia.
4. Strângeți piulița de fixare.

Acționarea întrerupătorului (fig. 2)

ATENȚIE!

Înainte de conectarea mașinii la rețea verificați funcționarea corespunzătoare a întrerupătorului.

Pentru a porni mașina apăsați partea din spate a întrerupătorului și împingeți înainte. Apoi apăsați partea frontală a acestuia pentru a-l bloca în această poziție.

Pentru a opri mașina este suficient doar să apăsați partea din spate a întrerupătorului.

Calibrele pentru tablă (fig. 3)

Canalele circulare practicate în suportul matriței se folosesc pentru verificarea grosimii maxime a tablei ce urmează a fi tăiată.

Linia de tăiere (fig. 3)

Degajarea verticală aflată pe suportul matriței indică linia de tăiere. Lățimea acestuia este egală cu lățimea de tăiere. Atunci când tăiați tabla puteți alinia degajarea pe direcția de tăiere marcată.

Lubrifierea

Pentru a mări durata de viață a matriței și a poansonului ungeți cu puțin ulei linia de tăiere. Acest lucru este foarte important atunci când tăiați aluminiu.

Tăierea tablei (fig. 4)

Țineți mașina astfel încât capul de tăiere să facă 90° cu suprafața tablei și împingeți încet pe direcția de tăiere.

Decuparea (fig. 5)

Decuparea se poate executa practicând mai întâi o gaură cu Ø21mm minim, astfel încât să poată fi introdus capul de tăiere.

Tăierea tablei ondulate (fig.6 & 7)

Fixați matrița astfel încât fața acesteia să fie pe direcția de tăiere chiar dacă tăiați oblic sau perpendicular.

Tăierea se va executa ținând corpul mașinii paralel cu profilul tablei iar matrița fiind perpendiculară pe tablă, așa cum se arată în fig.6 & 7.

Montarea și demontarea matriței și poansonului (fig. 1, 8, 9, 10 & 11)

ATENȚIE!

Asigurați-vă întotdeauna că mașina este deconectată de la rețea înainte de montarea sau demontarea matriței și a poansonului.

Schimbați întotdeauna matrița și poansonul în același timp. Pentru demontare slăbiți întâi piulița de blocare cu ajutorul unei chei. Scoateți suportul matriței din mașină. Folosiți o cheie inbus pentru a slăbi șuruburile de fixare a matriței. Scoateți matrița de pe suport. Slăbiți șurubul de fixare a

poansonului folosind cheia inbus. Scoateți poansonul din suport.

Pentru a instala, introduceți poansonul în suport astfel încât degajarea aflată pe acesta să fie în dreptul șurubului de fixare. Strângeți șurubul folosind cheia inbus. Fixați matrița pe suport și strângeți șuruburile.

Potrivii și fixați suportul matriței pe mașină apoi strângeți piulița de blocare. Apoi ungeți cu puțin ulei matrița și poansonul și porniți mașina în gol, pentru câteva momente.

ÎNTREȚINERE

ATENȚIE!

Asigurați-vă înainte de orice intervenție că mașina este oprită și deconectată de la rețea.

Schimbarea periilor de carbon (fig.12 & 13)

Schimbați periile de carbon atunci când uzura acestora a atins marcajul limită. Se vor schimba ambele perii odată.

Pentru a menține securitatea și fiabilitatea mașinii, reparațiile, întreținerea sau reglajul se vor efectua numai într-un centru service autorizat MAKITA.

Nivelul de zgomot și vibrații

Puterea acustică la funcționarea în gol este de 82 dB (A).
Nivelul de zgomot în timpul lucrului poate depăși 85 dB (A).
- Purtați antifoane. -
Valoarea accelerației vibrațiilor nu este mai mare de 2,5 m/s².

DECLARAȚIE DE CONFORMITATE EC

Subsemnatul Yasuhiko Kanzaki, autorizat de către Corporația Makita, Sumiyoshi-Cho, Anjo, Aichi, 446-8502, Japonia, declar că acest produs (serie:seria de producție) fabricat de către Corporația Makita în Japonia este în conformitate cu următoarele standarde sau documente standardizate

HD400, EN 50144, EN55014, EN61000

În concordanță cu Directivele Consiliului 73/23/EEC, 89/336/EEC, 98/37/EC

Yasuhiko Kanzaki **CE 94**



Director

MAKITA INTERNATIONAL EUROPE LTD

Michigan Drive, Tongwell, Milton Keynes,
Bucks MK15 8JD , ANGLIA

GARANȚIA

PRODUSELE MAKITA SUNT GARANTATE CONFORM PREVEDERILOR LEGALE DIN CERTIFICATUL DE GARANȚIE EMIS DE CĂTRE IMPORTATOR.

DEFECȚIUNILE DATORATE UZURII NORMALE, LOVITURILOR, SUPRASOLICITĂRII SAU A UTILIZĂRII IMPROPRII SAU NECONFORME INSTRUCȚIUNILOR CUPRINSE ÎN PREZENTUL MANUAL DE UTILIZARE, NU SUNT ACOPERITE DE GARANȚIE.

ÎN CAZ DE DEFECȚIUNE, NU DESFACEȚI ȘI NU DEMONTAȚI MAȘINA, TRIMITEȚI-O ÎMPREUNĂ CU CERTIFICATUL DE GARANȚIE LA DISTRIBUITORUL DVS. SAU LA CEL MAI APROPIAT CENTRU SERVICE MAKITA.

ATENȚIE!!!

ÎN CAZUL APARIȚIEI UNOR SIMPTOME ANORMALE ÎN FUNCȚIONAREA UZUALĂ A MAȘINII (ZGOMOTE, VIBRAȚII, MIROS NEPLĂCUT, SCĂDEREA TURAȚIEI, ÎNCĂLZIRE EXCESIVĂ, ETC.) SE VA ÎNCETĂ LUCRUL ȘI SE VA CONTACTA DE URGENȚĂ UN SERVICE AUTORIZAT MAKITA PENTRU VERIFICARE ȘI EVENTUALA REMEDIERE A DEFECTELOR.

CONTINUAREA LUCRULUI ÎN CONDIȚIILE DE MAI SUS, POATE DUCE LA PRODUCEREA UNOR AVARII MAJORE, ACCIDENTE ȘI EVENTUALA ANULARE A GARANȚIEI.

**CORPORAȚIA MAKITA
3-11-8 SUMIYOSHI-CHO, ANJO, AICHI 446
JAPONIA**

IMPORTATOR

**MAKITA ROMANIA SRL
Șos. Bucuresti – Urziceni nr. 31
PAVILION R, EXPO MARKET DORALY
Com. AFUMAȚI / ILFOV**

TEL: 021-3511382 /3511387

FAX: 021-312.54.95

www.makita.ro

