



GF3

INSTRUCTIUNI DE UTILIZARE

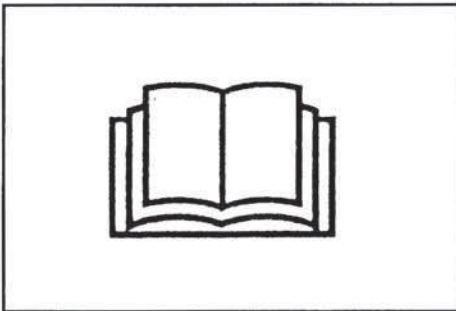


INSTRUCTIUNI DE SIGURANTA

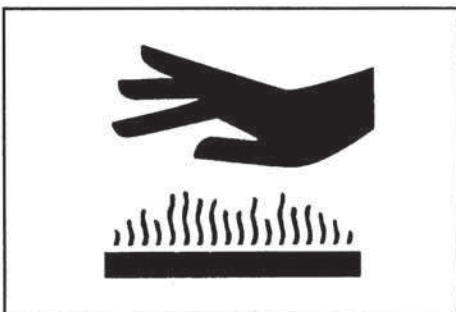
Acest simbol insotit de mesaje sau instructiuni, atit in manual cit si pe masina, indica un pericol potential; luati masuri pentru asigurarea sigurantei dvs. si a celorlalte persoane aflate in raza de actiune a masinii.

ATENTIE!!

Aceasta masina este fabricata conform standardelor CE si poarta marcajul **CE**



Cititi manualul inainte de a porni si deplasa masina.



Nu atingeti piesele fierbinti ale masinii.



Gazele de esapament pot provoca intoxicatii sau deces.
Daca motorul trebuie sa functioneze intr-un spatiu inchis utilizati o prelungire pentru teava de esapament pentru a evacua gazele. Lucrati intotdeauna in spatii bine ventilate.



Atentie! Nu atingeti fuliile sau curelele in miscare. Acestea pot fi foarte periculoase
Nu efectuati operatii de intretinere cu motorul pornit.



Orice explozie care separa anvelopa de janta poate provoca raniri grave sau deces.



Piesa ascutita. Tineti mainile si picioarele la distanta.
Nu curatati accesoriul cu motorul in mers.



Manevrati combustibilul cu grija, este foarte inflamabil. Nu realimentati in timp

ce fumati sau daca masina se afla in apropiere de flacara deschisa sau scantei. Nu realimentati cu motorul in mers. Opriti motorul.



Atentie! Angrenaje in miscare, tineti mainile si picioarele la distanta. Nu curatati accesoriul cu motorul in mers.



PERICOL! CITITI MANUALUL DE UTILIZARE. MENTINETI DISTANTA DE SIGURANTA.



Inainte de a utiliza masina echipati-va cu haine si echipamente de protectie: salopeta, manusi si incaltaminte de protectie, antifoane.

MOTOCOASA GF3

Stimate client,

Va multumim ca ati ales motosapa noastra; suntem convinsi ca performantele noii dvs. masini vor raspunde pe deplin cerintelor dvs.

Pentru a asigura functionarea optima si mentinerea calitatilor masinii in timp, cititi cu atentie acest manual si respectati instructiunile

Pastrati cu grija acest manual, care trebuie sa insoteasca permanent masina.

ATENIE! Inainte de a porni motorul cititi cu atentie instructiunile de mai jos. Urmatoarele atentionari sunt foarte importante pentru asigurarea sigurantei!

ATENTIONARI

Atentia este arma dvs. principala pentru prevenirea accidentelor!

Cititi cu atentie urmatoarele reguli de utilizare a masinii inainte de a incepe lucrul

Utilizarea necorespunzatoare a masinii si a accesoriilor acesteia poate provoca pagube; pentru a reduce acest risc cititi cu atentie urmatoarele masuri de protectie.

- 1) Cititi intregul manual inainte de a porni masina si de a o pune in miscare.
- 2) Acordati o atentie deosebita atentionarilor de siguranta si etichetelor de avertizare.
- 3) Rotatia frezei este foarte periculoasa; **nu introduceti mainile sau picioarele sub freza!**
- 4) Inainte de a permite altor persoane sa utilizeze masina asigurati-va ca acestea cunosc regulile de siguranta si modul de utilizare a masinii.
- 5) Inainte de a porni motorul asigurati-va ca in apropiere nu se afla alte persoane, in special copii.
- 6) Nu utilizati masina cind sunteti obosit si nu consumati alcool in timpul utilizarii.
- 7) Inainte de a incepe aratul verificati terenul si indeparati pietrele, betele sau alte corpuri straine care pot deteriora masina sau pot fi aruncate la distanta in timpul lucrului.
- 8) **Inainte de a incepe lucrul echipati-va cu haine, incaltaminte, manusi si ochelari de protectie.**
- 9) Nu utilizati motocultorul pe pante abrupte; acesta se poate rasturna.
- 10) Nu permiteti persoanelor sub 16 ani sa utilizeze motocoasa.
- 11) Nu treceti in marsarier cu motorul la turatie maxima.
- 12) Este periculos sa actionati manetele brusc cu motrul la turatie maxima.
- 13) Nu lasati motorul sa mearga in spatii inchise; puteti inhala gaze toxice.
- 14) Opriti intotdeauna motorul inainte de realimentare, stati la distanta de scantei sau flacara si nu fumati!
- 15) Evitati scurgerile de combustibil si dupa alimenare curatati cu grija eventualele scurgeri inainte de a porni motorul.
- 16) **Nu dezactivati si nu interveniti asupra dispozitivelor de siguranta.**
- 17) **Nu efectuati operatii de reglare sau curatare cu motorul in mers.**
- 18) **Nu permiteti altcuiva sa verifice masina in timp ce o conduceti si motorul functioneaza.**
- 19) Utilizatorul raspunde intotdeauna pentru pagube sau raniri provocate altor persoane.
- 20) Orice utilizare necorespunzatoare atrage dupa sine anulara garantiei, constructorul nefiind responsabil.
- 21) Lamele deformate sau deteriorate trebuie inlocuite nu reparate.
- 22) Utilizati intotdeauna piese de schimb Grillo originale.
- 23) Inainte de a incepe orice lucrare cu masina verificati ca sistemele de siguranta cu care este dotata sunt in perfecta stare de functionare. Nu le dezactivati si nu interveniti asupra lor
- 24) Inainte de a incepe lucrul asigurati-va ca toate suruburile si piulitele care fixeaza bara de taiere sunt bine strinse.
- 25) Toate dispozitivele de protectie (capota, aparatoare etc.) trebuie pastrate pe pozitile lor in timpul lucrului.
- 26) Nu curatati bara de taiere cu motorul in mers.
- 27) Nu utilizati masina fara sa purtati incaltaminte.
- 28) Cutitele taietorului rotativ sunt foarte periculoase. Nu introduceti mainile sau picioarele sub aparatoare.
- 29) Depozitati combustibilul in recipiente special construite in acest scop.
- 30) Nu modificati reglajele motorului, in special turatia max..
- 31) Lasati motorul sa se raceasca inainte de a introduce masina intr-o incapere inchisa.
- 32) **ATENIE:** pentru a evita pericolul de incendiu mentineti motorul, esapamentul si toba de esapament curate si libere de iarba, frunze, praf, etc..
- 33) Daca trebuie sa goliti rezervorul de combustibil efectuati operatia in aer liber.
- 34) Lucreti numai in timpul zilei sau la lumina artificiala foarte puternica.

IDENTIFICARE SI ASISTENTA POST-VINZARE

Grillo S.p.A. CESENA - ITALY		
tipo	Grillo GF3	
serie		
massa c.a.		KW/giri minuto
anno		

Seria masinii este stantata pe placuta de identificare de pe sasiu.
Mentionati intotdeauna seria masinii cind comandati piese de schimb.

ASISTENTA POST-VINZARE

Acest manual ofera instructiuni pentru utilizarea motocoasei si pentru operatiile de service de baza pe care le poate efectua si utilizatorul. Pentru toate procedurile care nu sunt descrise in manual contactati distribuitorul de echipamente.

PIESELE DE SCHIMB

Utilizati intotdeauna piese de schimb originale, singurele capabile sa ofere siguranta si compatibilitate perfecta. Mentionati intotdeauna seria masinii cind comandati piese de schimb. Pentru piesele de schimb pentru motor consultati manualul special corespunzator.

GARANTIA

Conditile de garantie sunt conform legii in vigoare. Conditile de garantie pentru motor sunt cele specificate de fabricant.

SE RECOMANDA SA AVETI INTOTDEAUNA URMATOARELE PIESE DE SCHIMB LA INDEMANA

Pentru motocoasa:

- 1 cablu de acceleratie
- 1 cablu de ambreiaj
- 1 maneta de acceleratie
- 1 maneta de ambreiaj

Pentru bara de taiere:

- 5 cutite
- 1 lama
- 10 nituri
- 1 lama completa
- 1 cuplaj bara de taiere.

COMANDAREA PIESELOR DE SCHIMB

Mentionati intotdeauna seria masinii si codul piesei care trebuie inlocuita.
Contacti distribuitorul local.

DATE TEHNICE

PORNIREA: sistem de pornire la coarda cu revenire automata.

CUTIA DE VITEZE: 6 viteze, 3 inainte si 3 inapoi.

AMBREIAJUL: conic cu control invers. La modelul GF3DF: dotat cu blocare diferential si frine.

PRIZA DE FORTA: la 965 rot/min, rotatia in sens contrar acelor de ceasornic.

VITEZA: cu roti de 4.00-8: **I** km/h 1.1 - **II** km/h 2.6 - **III** km/h 4.3; **IR** km/h 1.1 - **IIR** km/h 2.6 - **IIIR** km/h 4.3.

GHIDON: reglabil lateral si in inaltime, montat pe amortizoare.

DISPOZITIVE DE SIGURANTA: conform legii: ambreiaj invers.

ROTI: 4.00-8 / 4.00-10 / 5.00-10.

ACCESSORII: bare de taiere de 110-115-127cm, bara de taiere centrala cu lama dubla de 117cm, freza de zapada de 70cm, taietor de iarba rotativ de 75cm, tocator universal de 68cm, lama reglabila de 125cm, perie de 100cm.

GREUTATE: (cu bara de taiere cu lama dubla de 117cm si motor Diesel): 125kg.

INSTRUCTIUNI DE UTILIZARE

PUNEREA MASINII IN FUNCTIUNE

- 1) Verificati ca masina sa nu se fi deteriorat in timpul transportului.
- 2) Umpleti cu vaselina flansa prizei de forta de jur imprejurul cuplajului (fig. 21).
- 3) Alegeti pozitia ghidonului conform instructiunilor din fig. 1 (motocoasa), actionind cele doua manete (fig. 3 nr. 8 si 10).
- 4) Montati rotile si accesoriile si stringeti bine piulitele de fixare.
- 5) Adaugati ulei de motor; consultati brosură de instructiuni anexata.
- 6) Verificati uleiul din cutia de viteze (fig. 4).
- 7) Adaugati ulei in baia de ulei a filtrului de aer (la modelele dotate cu acest tip de filtru),utilizati acelasi tip de ulei ca la motor (fig. 8).
- 8) Montati manetele de comanda (fig. 3 nr. 6, 7 si 9).
- 9) Verificati presiunea cauciucurilor conform tabelului de mai jos.

PRESIUNE CAUCIUCURI		
21 x 11.00-8	2 clasa PLY	0.8 bar
4.00 - 8	2 clasa PLY	1.1 bar
4.00 - 10	2 clasa PLY	1.1 bar
5.00 - 10	2 clasa PLY	1.5 bar

- 10) Verificati cablul de ambreiaj: acesta trebuie sa aiba un joc de 10 mm intre regulator si maneta.
- 11) Umpleti rezervorul cu combustibil, utilizind o pilnie cu sita fina.
- 12) Verificati nivelele de lichide cu masina in pozitie orizontala.

INAINTE DE PORNIREA MOTORULUI

Inainte de a porni motorul verificati intotdeauna:

- nivelul de ulei in interiorul motorului (fig. 5 si 6) si al cutie de viteze; joja se afla pe carcasa superioara (fig. 4); nivelul de ulei trebuie sa fie intre cele doua marcate.
- ca toate suruburile si piulitele sunt bine strinse, in special cele care fixeaza accesoriile pe masina.
- ca toate manetele sa fie in pozitie neutra.
- ca filtrul de aer (modelul uscat) este curat(fig.7). Atentie! Nu suflati cartusul cu aer comprimat; daca este infundat trebuie inlocuit.
- ca filtrul de aer (modelul cu baie de ulei) este curat si uleiul are nivelul corect (fig. 8).
- ca exista putin joc la cablul de ambreiaj (fig. 11).
- umpleti rezervorul cu combustibil, utilizind o pilnie cu sita foarte fina.

Odata motorul pornit eliberati treptat socul (modelul cu motor pe benzina) si mariti viteza progresiv. Lasati motorul sa se incalzeasca citeva minute inainte de a incepe lucrul.

PORNIREA MOTORULUI PE BENZINA

Deschideti robinetul de combustibil, impingeti socul pina la jumătate (fig. 3 nr. 1) si daca motorul este rece, impingeti socul in pozitia inchis. Porniti motorul, tragind cu putere de manerul starterului (fig. 2 nr. 3). Respectati instructiunile din manualul motorului.

PORNIREA MOTORULUI DIESEL

Impingeti maneta de acceleratie pina la jumătate (fig. 3 nr. 1) si porniti motorul, tragind cu putere de manerul starterului (fig. 2 nr. 3). Respectati instructiunile din manualul motorului.

PORNIREA MASINII

Aduceti maneta de viteze in pozitia dorita (fig. 3 nr. 6). Daca masina nu intra imediat in viteza actionati usor de citeva ori ambreiajul. Apasati incet maneta de ambreiaj pina cind masina porneste (fig. 3 nr. 2). Cind eliberati maneta de ambreiaj, masina se opreste.

INCEPEREA LUCRULUI

Conectati priza de forta (fig. 3 nr. 9). Mariti treptat viteza si apasati ambreiajul pentru inceperea lucrului.

TERMINAREA LUCRULUI

La terminarea lucrului aduceti maneta de viteze in pozitie neutra (fig. 3 nr. 6). Pentru a opri motorul actionati dispozitivul de oprire motor (la modelul pe benzina: fig. 9 nr.10), apoi inchideti robinetul de combustibil. Respectati instructiunile din manualul motorului.

REMEDIEREA UNOR DEFICIENTE

In lista de mai jos sunt prezentate o serie de probleme minore care pot aparea in timpul utilizarii motocoasei si care pot fi remediate chiar de utilizator.

- 1) daca **motorul pe benzina** nu porneste, efectuati urmatoarele verificari:
 - rezervorul de combustibil este cel putin pe jumatate plin;
 - robinetul de combustibil este deschis;
 - socul este actionat (cind motorul este rece);
 - combustibilul ajunge in carburator;
 - orificiul de aerisire a rezervorului de combustibil nu este blocat;
 - sita filtru din alimentarea carburatorului este curata;
 - jiclerile carburatorului sunt curate. Verificati desurubindu-le si daca sunt murdare curatati cu aer comprimat;
 - bujia produce scanteie. Pentru a verifica indepartati bujia si reconectati-o la cablul de alimentare electrica, sprijiniti partea metalica de o impamintare electrica si rasuciti fulla motorului ca pentru a-l porni. Daca intre electrozi nu apare scanteie verificati legatura cablului; daca tot nu aveti curent inlocuiti bujia cu una noua. Daca nici acum nu obtineti scanteie, problema este in sistemul electric: legaturi, condensator, bobina sau alta piesa. Contactati cel mai apropiat atelier service specializat.
- 2) daca **motorul Diesel** nu porneste verificati urmatoarele:
 - orificiul de aerisire a rezervorului de combustibil nu este blocat;
 - rezervorul de combustibil este cel putin pe jumatate plin.Daca motorul tot nu porneste, contactati un atelier service specializat.
- 3) Daca masina nu intra in viteza:
 - reglati ambreiajul, desurubind surubul de reglare de pe maneta pina cind jocul cablului de ambreiaj este suficient. Intotdeauna trebuie sa existe putin joc la cablul de ambreiaj (fig. 11).
- 4) Daca cuplajul lamei barei de taiere (fig. 13 nr. 1) se rupe frecvent:
 - verificati daca placile de presare nu sunt prea strinse (fig. 12 - 14).
- 5) Verificati daca nu sunt pietre pe sol; daca da, trageti in jos glisierile regulatorului de inaltime pentru a ridica bara de taiere astfel incit pietrele de mici dimensiuni sa nu se blocheze intre cutite si lama.
- 6) Daca iarba taiata cade in fata masinii in loc de lateral sau daca este foarte groasa si greu de evacuat, se recomanda indepartarea protectiilor care formeaza rindurile (numai la barele de taiere de 110 cm si 127 cm si cu cutit central). Daca lucrati astfel cele doua rinduri nu se mai formeaza si iarba taiata trebuie separata manual de ce care urmeaza a fi taiata pentru a evita noi blocaje. In aceste cazuri se lucreaza mai bine cu bare de taiere cu lame pentru paioase sau cu lama dubla, deoarece constructia lor permite evitarea acestor probleme.

INTRETINERE SI UNGERE

Intretinerea si ungerea corespunzatoare contribuie la mentinerea masinii in perfecta stare de functionare.

RODAJUL

Schimbati uleiul de motor dupa primele 20 de ore de functionare.

MOTORUL

Respectati instructiunile din manual referitoare la intervalele de ungere. Se recomanda verificarea nivelului de ulei dupa fiecare 4 ore de functionare si schimbarea dupa fiecare 50 de ore. Utilizati intotdeauna uleiul recomandat in manualul motorului.

Pentru filtrul de aer la modelele cu filtru uscat (fig. 7) verificati cartusul dupa fiecare 8 ore de functionare sau mai des daca lucrati in mediu cu mult praf. Nu curatati cartusul cu aer comprimat; daca este infundat inlocuiti-l.

Pentru filtrul de aer la modelele cu baie de ulei (fig. 8) verificati nivelul de ulei dupa fiecare 8 ore de functionare sau mai des, daca lucrati in mediu cu mult praf. Completati cu acelasi tip de ulei ca la motor (consultati manualul motorului).

Verificati periodic ca aripioarele de pe cilindru sa nu sunt infundate, indepartind carcusele respective.

Respectati instructiunile din manualul motorului.

CUTIA DE VITEZE

Verificati nivelul de ulei dupa fiecare 50 de ore de functionare, indepartind capacul (fig. 4) si verificind cu masina in pozitie orizontala ca nivelul uleiului este intre cele doua marcaje de pe joja. Daca este necesar adaugati ulei

MP 80 W/90, echivalent international API GL5, US MIL-L 2105D. Schimbati uleiul o data pe an.

PROTECTII LATERALE PENTRU BARA DE TAIERE

Protectiile impiedica lama sa loveasca ziduri sau sa deterioreze copacii cind iese din bara de taiere in timpul lucrului. Acestea se monteaza la capetele barei de taiere (fig. 15).

CUTITUL ROTATIV

Cutitul rotativ de 75 cm pentru motocoasa GF3 (fig. 16) este destinat intretinerii de zone cu iarba inalta unde este nevoie de performante ridicate si de manevrare usoara.

Puterea ridicata, rotile conducatoare, vitezele de lucru si marsarierul permit utilizarea in cele mai dificile conditii fara a obosi utilizatorul si economisind mult timp.

Cutitul se monteaza pe flansa pentru accesorii in locul barei de taiere. Este actionat de un angrenaj conic si este dotat cu un mecanism de eliberare astfel ca forta de inertie sa nu traga masina in fata cind se actioneaza ambreiajul. Se livreaza cu doua patine laterale pentru conditii dificile sau cu roti suport pentru lucrat pe teren nivelat si cu iarba scurta. Inaltimea de taiere se regleaza, actionind roata frontala sau patinele laterale.

Intretinere:

Mentineti cutitul bine ascutit: taietura va fi mai buna si motorul nu va fi fortat.

Stringeti bine cele doua bolturi de fixare cind montati sau demontati cutitul.

Verificati nivelul de ulei din cutia de viteze la fiecare 50 de ore de functionare; indepartati busonul de pe cutie si asigurati-va ca nivelul uleiului este la cel putin 50 mm sub orificiu; daca este cazul adaugati ulei de cutie de viteze

MP 80W/90. Schimbati uleiul o data pe an.

TOCATORUL UNIVERSAL

Are o latime de 68cm (fig. 17), un cilindru cu cutite oscilante in forma de 'Y' si poate taia iarba inalta, tije dure sau arbusti mici pe care le toaca marunt; poate de asemenea toca si crengi mici rezultate din tunsul pomilor. Utilizat cu lama de taiat iarba in loc de cutitele 'Y' da rezultate excelente pe peluze netede.

FREZA DE ZAPADA

Acest accesoriu (fig. 18) a fost special proiectat pentru aceasta motocoasa. Este foarte util pentru curatarea zapazii din curti, alei de acces, etc. Accesoriul consta dintr-o freza turbina montata intr-o carcasa speciala deschisa in fata, care se roteste cu viteza mare, colectind zapada si aruncind-o printr-o teava. Unghiul tevii poate fi reglat pentru a arunca zapada in orice directie la o distanta de 8 - 10 metri. Freza de zapada se fixeaza pe flansa pentru accesorii cu ajutorul a doua piulite.

Freza de zapada are 70 cm latime si poate curata un strat de zapada de pina la 40 cm inaltime. Pentru rezultate optime utilizati contragreutati pentru roti. Daca zapada este foarte uda intoarcati teava de evacuare spre fata pentru a evita blocarea gurii acesteia. Cele doua glisiere laterale trebuie reglate astfel incit sa atinga usor suprafata terenului (alei asfaltate) si pentru a tine teava de evacuare suficient de sus daca terenul este accidentat.

Intretinere: dupa terminarea lucrului indepartati toata zapada ramasa in teava de evacuare pentru ca aceasta sa nu inghete si sa nu blocheze turbina.

LAMA FRONTALA REGLABILA - 125 cm

Acest dispozitiv foarte rezistent este ideal pentru indepartat zapada si nivelat gramezi de pamint sau pietris. Poate fi inclinata spre stinga sau spre dreapta (fig. 19).

PRELUNGIRI PENTRU ROTI

Acestea ajuta la largirea ecartamentului masinii si cresc stabilitatea acesteia pe pante transversale. Se fixeaza intre roti si butuc. Ecartamentul se largeste cu 6 cm pe fiecare latura (fig. 20).

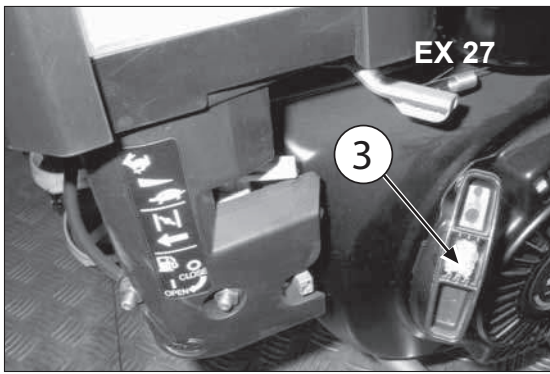


Fig. 2

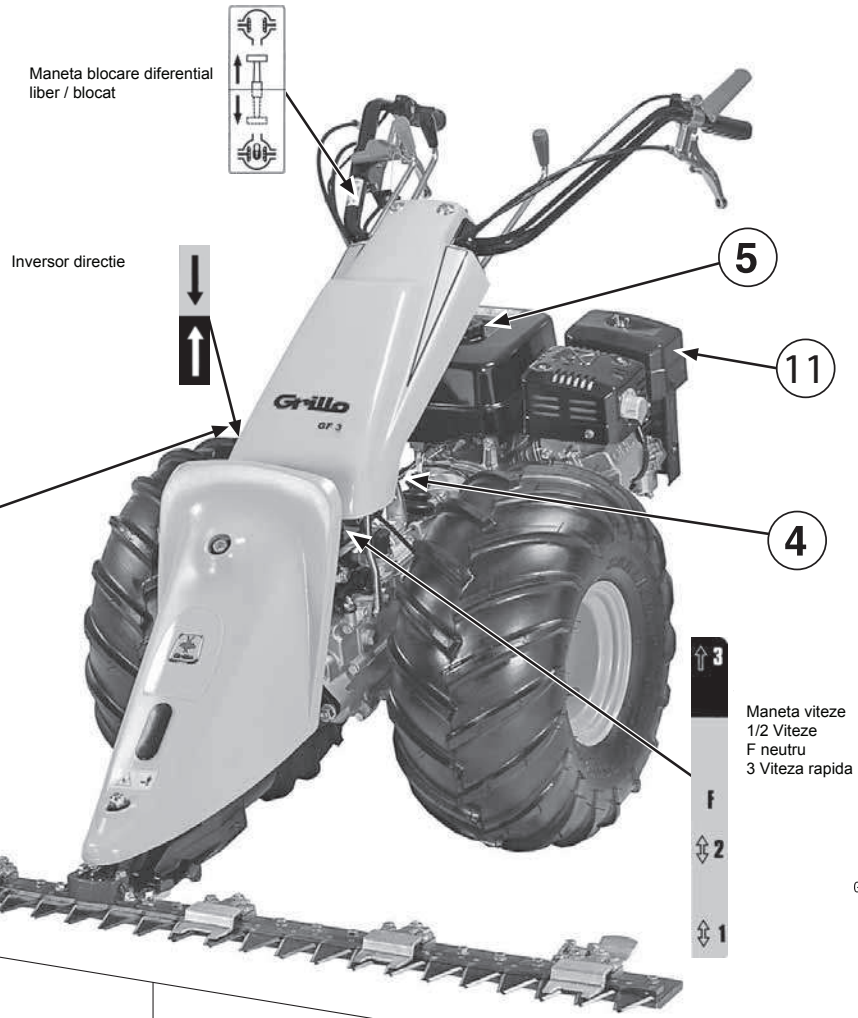


Fig. 1

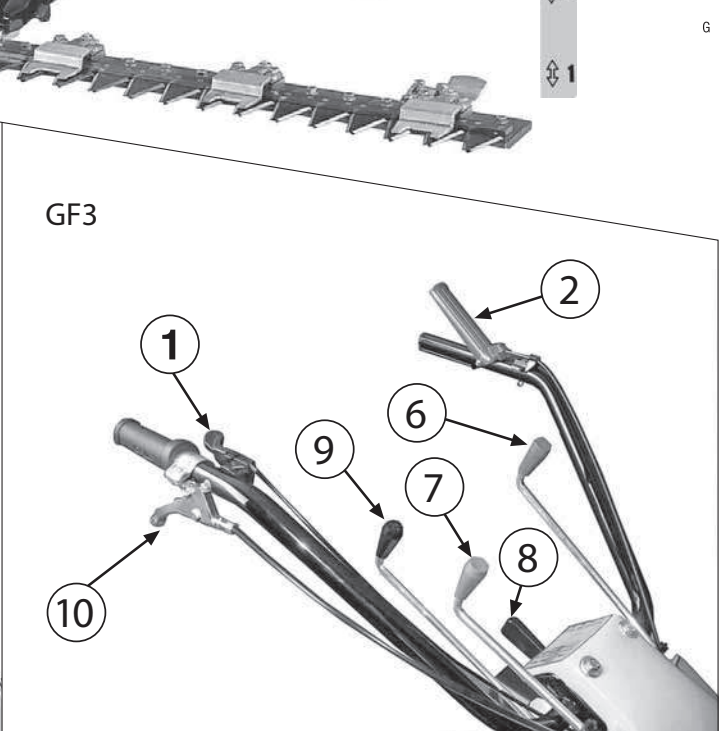
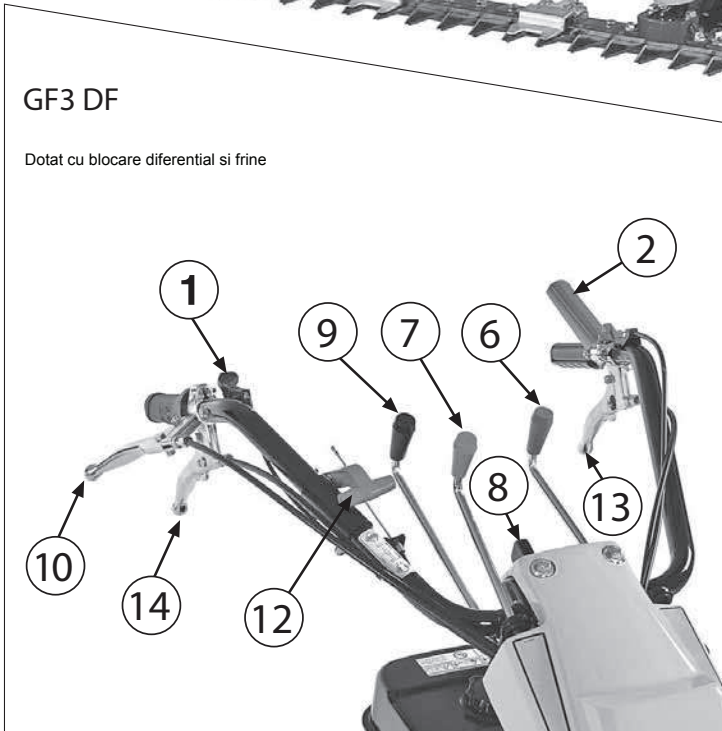


Fig. 3

LEGENDA FIG. 1 - 2 - 3

- 1) Maneta acceleratie
- 2) Maneta ambreiaj
- 3) Miner starter
- 4) Disp. reglare cablu ambreiaj
- 5) Buson combustibil
- 6) Maneta viteze
- 7) Maneta inversare directie
- 8) Maneta reglare ghidon
- 9) Maneta priza de forta
- 10) Maneta reglare bara ghidon
- 11) Filtru aer
- 12) Maneta blocare diferential
- 13) Maneta frina stinga
- 14) Maneta frina dreapta

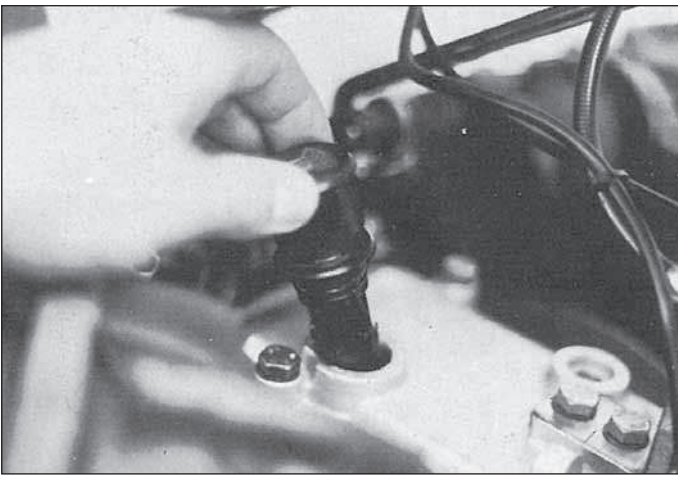


Fig. 4

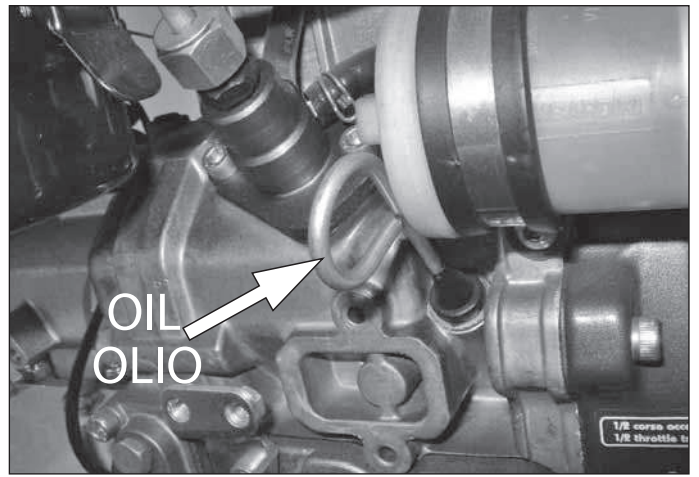


Fig. 5

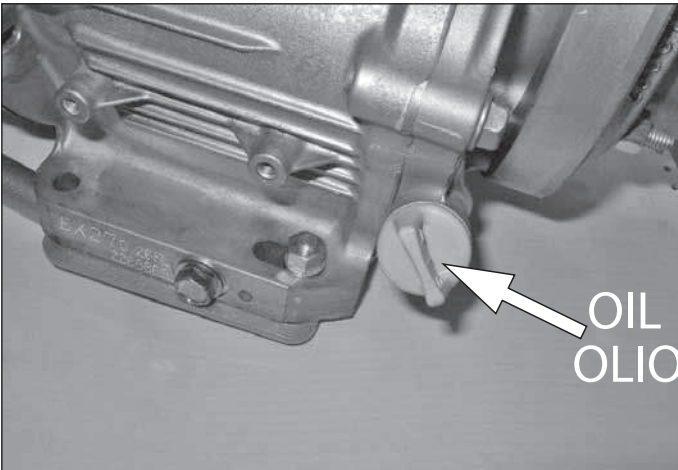


Fig. 6



Fig. 7



Fig. 8

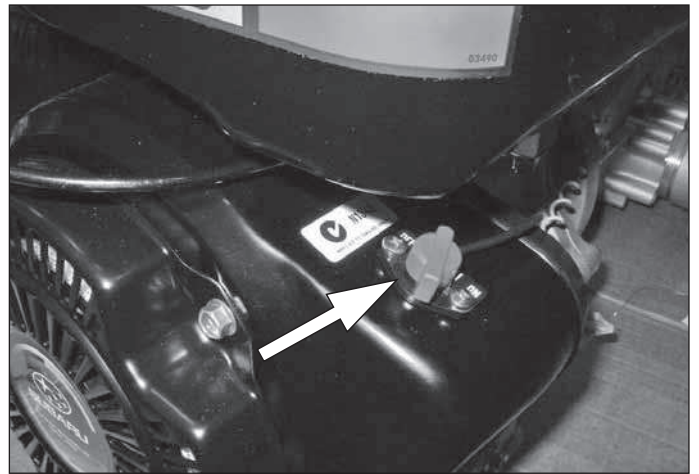


Fig. 9

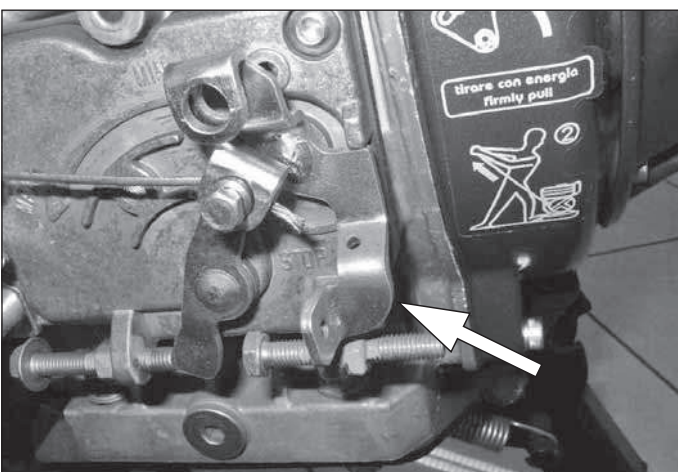


Fig. 10



Fig. 11

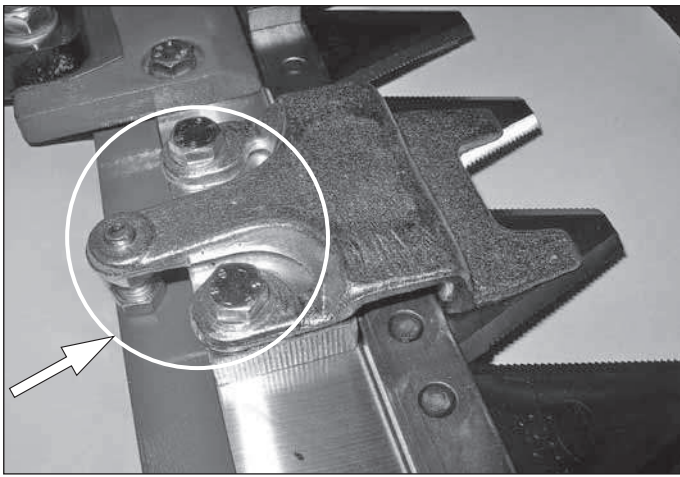


Fig. 12

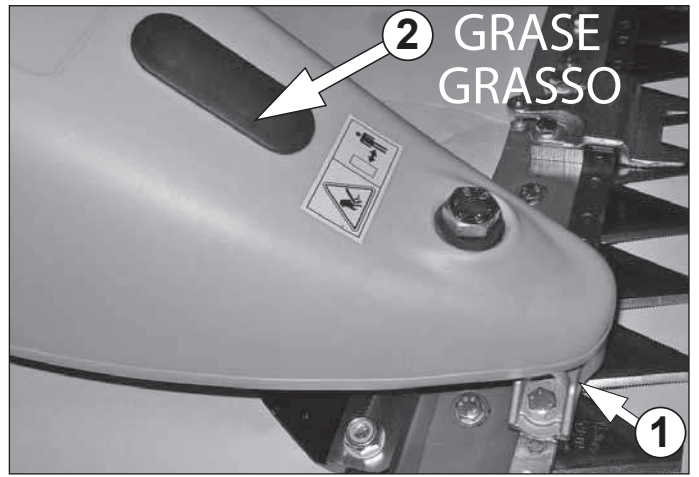


Fig. 13

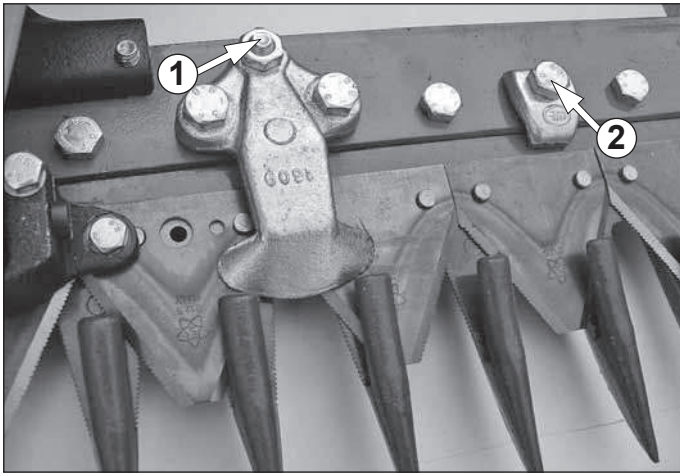


Fig. 14

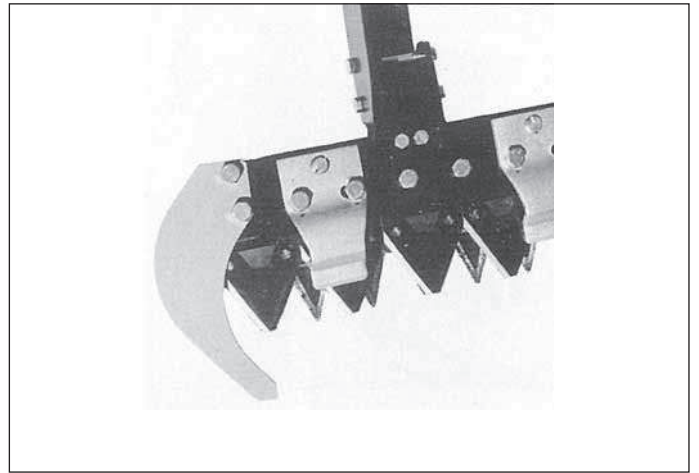


Fig. 15



Fig. 16



Fig. 17

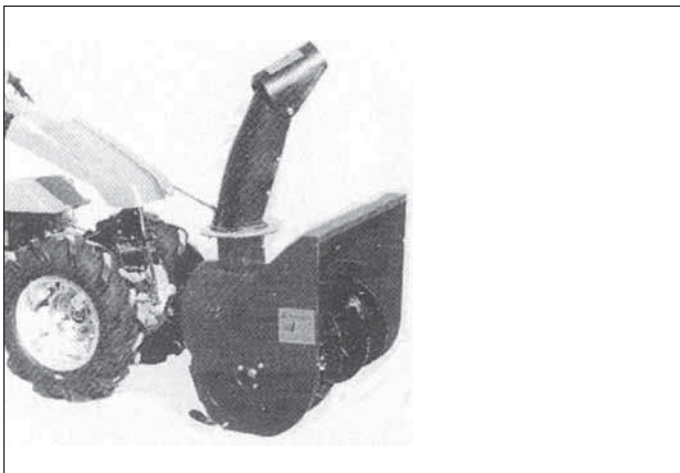


Fig. 18



Fig. 19

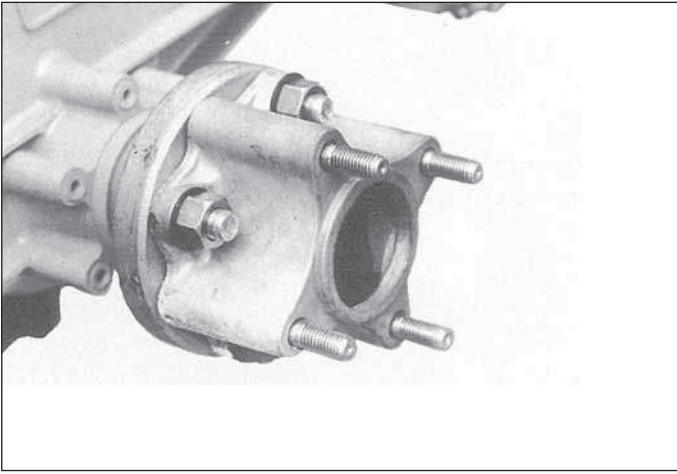


Fig. 20

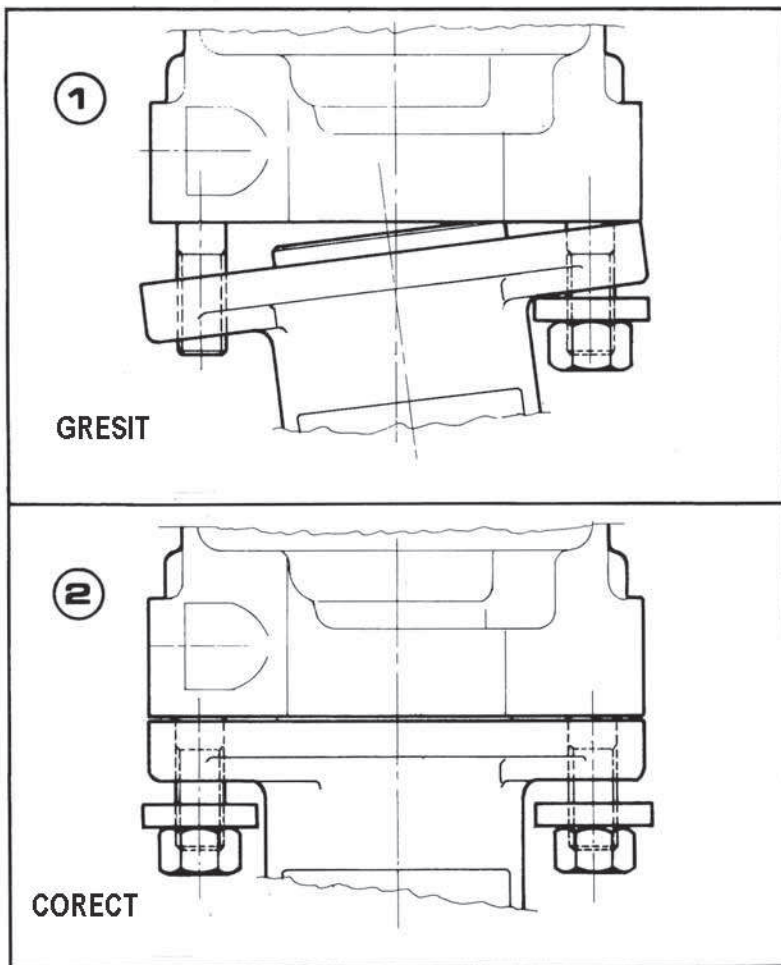


Fig. 21

Fixarea accesoriilor

- 1) Aduceti accesoriul linga masina ca la 2.
 - 2) Introduceti direct in centru si apoi stringeti cu 2 piulite.
- N.B. Nerespectarea acestei recomandari poate deteriora cuplajele si ca urmare accesoriul se decupleaza.

NIVEL ZGOMOT

Viteza motor rot / min	Nivel echivalent de presiune acustica dB(A)
3060	87,2

NIVEL VIBRATII

Viteza motor rot / min	Vibratii m/s ₂
3060	3,2