



MANUAL DE UTILIZARE

PLACA COMPACTOARE REVERSIBILA

MS125 MSH160 MSH160E MS330



ATENȚIE !

Pentru a reduce riscul de accidentare, toți operatorii și personalul de întreținere trebuie să citească și să înțeleagă aceste instrucțiuni înainte de utilizarea, schimbarea accesoriilor sau întreținerea acestui echipament Masalta. Acest manual de instrucțiuni nu poate acoperi toate situațiile posibile de accidentare. Grijă trebuie exercitată de toți cei care folosesc, întrețin sau se afla în apropierea acestui echipament.



CUPRINS

- | | |
|------------------------|----------------------|
| 1. Introducere | 7. Intretinere |
| 2. Aplicatii | 8. Specificatii |
| 3. Functii si comenzi | 9. Transport |
| 4. Accesorii | 10. Probleme tehnice |
| 5. Pericole si riscuri | 11. Garantie |
| 6. Operare | |

INTRODUCERE

Va multumim pentru alegerea acestui echipament. Acest produs a fost proiectat, executat si testat cu multa responsabilitate. Se asigura piese de schimb pe perioada garantiei si post garantiei cat si un service prompt si profesionist.

Instructiuni generale de intretinere pentru functionarea echipamentului electric

Scopul companiei noastre este de a produce echipamente electrice care sa ajute utilizatorul sa lucreze in conditii de siguranta si eficient. Acest manual de instructiuni nu poate acoperi toate situatiile posibile de accidentare. Grija trebuie exercitata de toti cei care folosesc, intretin sau se afla in apropierea acestui echipament. Utilizatorii trebuie sa citeasca si sa respecte instructiunile de siguranta ale produsului.

Manualul de operare si intretinere trebuie să fie pastrat aproape de locul de utilizare. Cele mai importante detalii caracteristice utilizării acestei placi compactoare sunt prezentate în acest manual. De aceea este important ca persoanele responsabile să fie familiarizate cu acest manual. Nu suntem răspunzători de defecțiunile ce pot aparea datorită nerespectării instrucțiunilor din acest manual.

Chiar daca ati mai utilizat echipamente similare, va rugam sa verificati cu atentie noul produs inainte de a-l folosi.

APLICATII

- | | |
|---------------------------|-------------------------|
| • Compactare santuri | • Fundatii |
| • Intretinerea drumurilor | • Lucrari de terasament |
| • Lucrari de pavaj | • Peisagistica |

FUNCTII SI COMENZI

Motorul este controlat de un intrerupator ON/OFF ce este montat pe motor, sub rezervorul de combustibil.

Tensiunea in curea de transmisie este ajustabila. Reglati piulitele de la cele patru suruburi care fixeaza motorul de placa de baza. Ajustati setul de suruburi care se sprijina de carterul motorului, pentru a obtine tensiunea necesara din curea. Asigurati-va ca cele patru piulite si suruburile de fixare sunt stranse corespunzator dupa ce au fost reglate.

ACCESORII

Accesorii	Model
Roti incorporate – faciliteaza transportul	Seria MS 125 Seria MSH 160(E)
Extensii laterale pentru placa	Seria MSH 160(E) Seria MS 330
Controlul acceleratiei heavy-duty industrial	Seria MS 125 Seria MSH 160(E) Seria MS 330

PERICOLE SI RISCURI

- Nu lasati niciodata o persoana neinstructita sa utilizeze echipamentul.
- Asigurati-va ca toti operatorii citesc, inteleg si urmeaza instructiunile de utilizare.
- Accidentele grave sunt consecinta unor folosiri inadecvate si neglijente ale echipamentului.
- Placile compactoare sunt unitati grele si ar trebuie pozitionate de doua persoane. Folositi manerele cu care este prevazut echipamentul, impreuna cu tehnicile corecte de ridicare.
- **Pericole mecanice**
- Nu utilizati echipamentul daca carcusele de protectie nu sunt la locul lor.
- Pastrati echipamentul curat.
- Asigurati-va ca intrerupatorul motorului este in pozitia INCHIS (OFF) si fisa bujiei este scoasa atunci cand sunt indepartate carcusele de protectie sau efectuati reglari ale echipamentului.
- Asigurati-va ca atat echipamentul cat si operatorul sunt pe un teren stabil, iar echipamentul nu se va rasturna, aluneca sau cadea in timpul lucrului sau cand este nesupravegheat.
- Nu lasati echipamentul in timpul functionarii nesupravegheat.
- Asigurati-va ca peretii santului sunt stabili si nu se vor surpa datorita vibratiilor inainte de a incepe compactarea.
- Aveti grija cand utilizati echipamentul. Expunerea la vibratii sau lucrul indelungat pot cauza afectiuni ale mainilor si bratelor.
- Niciodata nu va asezati pe echipament in timpul lucrului.
- Nu mariti turatia motorului mai mult decat 3500 rpm. Orice crestere a turatiei peste aceasta valoare poate cauza ranirea utilizatorului si distrugerea echipamentului.
- Aveti grija sa nu intrati in contact cu toba de esapament cand motorul este cald, poate provoca arsuri grave.
- Asigurati-va ca repararea motorului, cat si a echipamentului, se fac de catre un personal specializat.
- **Pericole de incendiu si explozie**
- Benzina este extrem de inflamabila si exploziva in anumite conditii.
- Asigurati-va ca benzina este depozitata in recipiente adecvate.
- Nu alimentati motorul cand acesta functioneaza sau este cald.
- Este interzisa prezenta surselor de foc sau a persoanelor care fumeaza in momentul alimentarii motorului

- Nu umpleți rezervorul peste limita admisă și evitați varsarea benzinei când alimentați. Benzina varsată accidental sau vaporii de combustibil se pot aprinde. Dacă varsarea accidentală are loc asigurați-vă că zona s-a uscat înainte de a porni motorul.
- Asigurați-vă că busonul rezervorului este bine strans după alimentare.
- **Pericole chimice**
- Nu utilizați sau alimentați echipamentul în locuri unde nu există o ventilație adecvată.
- Monoxidul de carbon produs de motorul cu ardere internă poate cauza intoxicații sau moartea. Nu utilizați echipamentul în spații închise, fără ventilație corespunzătoare.
- **Riscuri privind zgomotul emis de echipament**
- Zgomotul excesiv poate cauza pierderea temporară sau permanentă a auzului.
- Purtați dispozitive auditive de protecție adecvate pentru a limita expunerea la zgomot.
- **Echipament de protecție**
- Intotdeauna purtați dispozitive auditive de protecție adecvate atunci când lucrați în spații închise. Manusile de protecție și masca de praf trebuie purtate în mediul de lucru cu mult praf. Echipamentul de protecție cât și o încălțăminte adecvată trebuie purtată când se lucrează cu bitum încins.
- **Riscuri suplimentare**
- Alunecări/Impediri/Caderi pot fi cauzele de producere a accidentelor grave sau chiar deces. Aveți grijă la suprafețe de lucru alunecoase și accidentate.
- Aveți grijă când se lucrează în vecinătatea escavarilor sau gropilor neprotejate.



Nu aruncați deșeurile de echipamente electrice, industriale și partile componente la gunoiul menajer!

În conformitate cu legislația în vigoare: Directiva 2008/98/CE privind deșeurile, Directiva 2012/19/UE, privind deșeurile de echipamente electrice și electronice, etc., echipamentele electrice, industriale și partile componente uzate, a căror durată de utilizare a expirat, trebuie colectate separat și predate unui centru specializat de colectare și reciclare. Este interzisă aruncarea acestora în natură, deoarece sunt o sursă potențială de pericol și de poluare a mediului înconjurător.

OPERARE

Verificări pre-operare

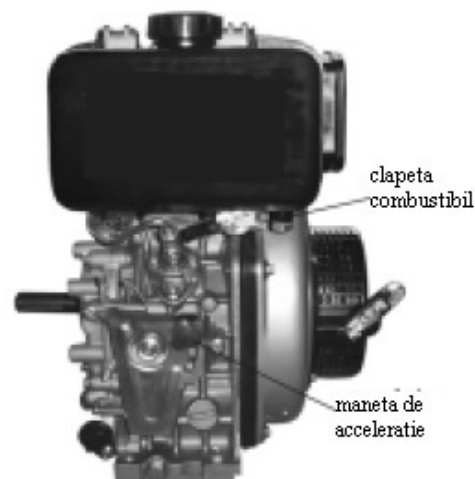
Inspectarea echipamentului trebuie realizată înainte de începerea lucrului sau la fiecare 4 ore de utilizare. Dacă sunt descoperite defecte ale echipamentului, acesta nu va fi utilizat până nu sunt remediate.

1. Verificați echipamentul cu grijă dacă există semne de lovituri. Verificați dacă sunt toate componentele și sunt stranse bine. Acordați o atenție specială capacului de protecție a curelei de antrenare ce face legătura între motor și unitatea de vibrație.
2. Verificați nivelul de ulei și completați dacă este necesar.
3. Verificați nivelul de combustibil și completați dacă este necesar.
4. Verificați dacă există scurgeri de ulei sau combustibil.

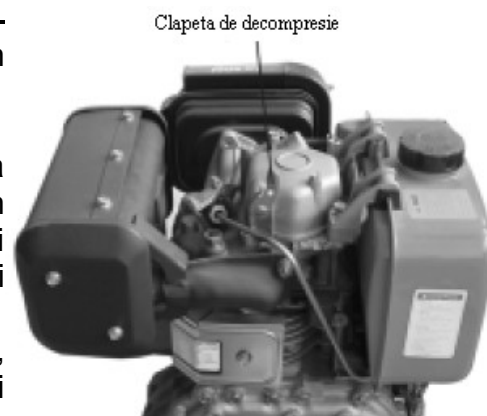
Pornirea si oprirea motorului

Motor diesel

1. Deschideti clapeta combustibil.
2. Puneti regulatorul motorului pe pozitia **START**.
3. Tineti manerul sforii demarorului.
4. Trageti sfoara pana simtiti rezistenta, apoi lasati sfoara sa revina usor in demaror.

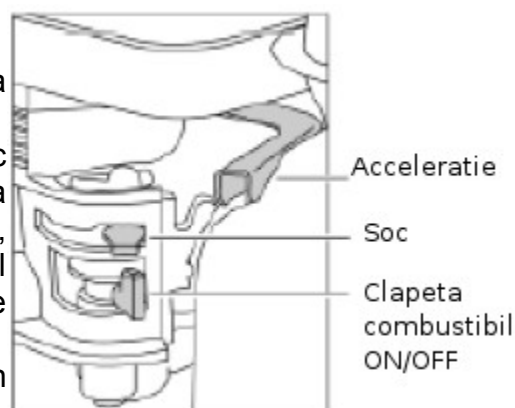


5. Apasati clapeta de decompresie in pozitia "**NON-COMPRESSION**". Clapeta va reveni automat in pozitia de lucru dupa pornirea motorului.
6. Tineti sfoara cu mana si trageti puternic de ea.
7. Este dificil sa porniti motorul cand este frig. Ca sa usurati pornirea desfaceti busonul galben din partea superioara a cilindrului, turnati 2 ml de ulei de motor, montati busonul la loc si efectuati manevrele de pornire.
8. In ceea ce priveste motorul cu pornire electrica, deschideti robinetul de combustibil, pozitionati parghia de acceleratie in pozitia "**START**", intoarcati cheia de pornire electrica la pozitia **START**, eliberati cheia de pornire electrica dupa ce motorul a pornit. Daca motorul nu a pornit dupa 10 secunde, reincearcati dupa 15 secunde. (Utilizarea electromotorului pentru o perioada lunga de timp va duce la deteriorarea bateriei, chiar si a motorului)
9. Pentru a opri, intoarcati maneta de acceleratie pe pozitia "**SLOW**" si apoi lasati motorul sa mearga in gol pentru aproximativ 5 min.
10. Puneti clapeta de acceleratie pe pozitia "**STOP**". Nu opriti motorul cu clapeta de decompresie.
11. Puneti clapeta de combustibil pe pozitia **OFF**.
12. Trageti de sfoara incet, pana simtiti rezistenta. In acest moment, incepe decompresia, iar supapele de admisie/evacuare sunt inchise, astfel cilindrul este protejat de rugina)
13. In ceea ce priveste motorul cu pornire electrica, pur si simplu intoarcati cheia de pornire in pozitia "**CLOSE**".



Motor pe benzina

1. Deschideti clapeta de combustibil miscand parghia spre dreapta.
2. Daca porniti motorul rece, actionati maneta de soc pe pozitia deschis (ON), miscand maneta de soc la maxim spre stanga. Daca reporniti un motor cald, socul nu este de obicei utilizat. Totusi daca motorul s-a racit, actionarea partiala a manetei de soc este necesara.
3. Invertiti intrerupatorul ON/OFF al motorului in sensul acelor de ceasornic in pozitia "1".



4. Pozitionati acceleratia pe pozita minima, de relanti, miscand maneta spre dreapta. Nu porniti motorul accelerat, pentru ca placa compactoare va vibra imediat ce motorul porneste.
5. Trageti manerul sforii demaror si motorul va porni. Procedura de pornire este similara cu cea de la motorul diesel. Nu este necesara actionarea demarorului cu doua maini deoarece efortul este mai mic.
6. Aveti grija sa nu trageti la maxim sfoara starterului.
7. Repetati pasii pana porneste motorul.
8. In timp ce motorul se incalzeste, miscati maneta de soc spre dreapta in pozitia OFF.
9. Daca motorul refuza sa porneasca dupa cateva incercari, verificati bujia.
10. Pentru a opri motorul, miscati acceleratia pe pozitia minim, si miscati intrerupatorul ON/OFF a motorului in sensul contrar acelor de ceasornic in pozitia "0".
11. Inchideti combustibilul.

Echipmentul este proiectat pentru compactarea bitumului, pietrisului, pamantului.

Unde este posibil, suprafata de lucru trebuie nivelata inainte de a fi compactata.

Umiditatea corespunzatoare din sol este vitala pentru o compactare corespunzatoare. Apa actioneaza ca lubrifiant si ajuta la compactare. Prea putina umiditate inseamna o compactare inadecvata, prea multa umiditate lasa goluri in sol pline cu apa.

Compactarea materialelor uscate se executa mai usor cu un furtun de apa atasat la o stropitoare.

Udarea excesiva sau continutul mare de apa a solului poate opri echipamentul.

Kit-ul cu rezervor de apa este recomandat a fi folosit cand echipamentul este utilizat pe suprafata bituminoasa pentru ca stratul de apa format previne lipirea materialului pe talpa utilajului.

Folositi doar benzina fara plumb si asigurati-va ca nu are impuritati.

Miscarea de vibratie produce o autodeplasare a utilajului. Mariti turatia motorului la maxim inainte de inceperea compactarii.

Echipmentul poate fi controlat apucand manerul cu ambele maini si aplicand o forta de rezistenta miscarii de inaintare.

Directionati echipamentul miscand de maner spre stanga sau dreapta.

Cand rezervorul de apa este folosit, curgerea apei se poate regla de la robinetul de pe furtun.

Intotdeauna pastrati o pozitie stabila, astfel incat sa nu alunecati sau sa pierdeti controlul atunci cand functioneaza echipamentul.

Inspectati furtunul de apa si asigurati-va ca nu are pierderi.

Daca echipamentul trebuie sa se deplaseze inapoi, trebuie sa trageti foarte tare de maneta si sa va asigurati ca acesta este mentinuta in cea mai joasa pozitie (este necesara o forta mai mare decat atunci cand este impinsa maneta pentru inainte). Si datorita principiului de proiectare, viteza pentru mers inapoi este mai mica decat viteza pentru inainte.

INTRETINERE

Intervalul de verificare	Zilnic	Primele 8 ore	Urmatoarele 24 ore	Urmatoarele 50 ore	Din 100 in 100 de ore
Verificati si completati combustibilul	•				
Verificati uleiul	•				
Verificati daca sunt scurgeri de ulei	•				
Verificati si suflati filtrul de aer	•	Se inlocuieste mai des daca motorul functioneaza in zone cu mult praf!			
Schimbati uleiul (10W40)		•	•	•	•
Inainte de oprirea motorului inchideti robinetul de alimentare cu carburant!					

Verificati nivelul de ulei din motor in fiecare zi.

Verificati amortizoarele de cauciuc pentru uzura si deteriorare.

Daca rezervorul de apa optional este montat, verificati furtunul de apa si asigurati-va ca nu exista scurgeri.

Curatati talpa echipamentului periodic pentru a preveni depuneri de materiale.



ATENȚIE: Verificarea si repararea echipamentului se face pe teren stabil si tot timpul cu motorul oprit.

Tabele de verificare si intretinere.

Pentru a va asigura ca echipamentul este mereu in bune conditii de lucru, respectati verificarile in concordanta cu tabelele 1 - 3.

TABEL 1. VERIFICAREA ECHIPAMENTULUI

Denumire	Interval de verificare
(Inceperea verificarii)	La fiecare 8 ore (zilnic)
Suruburi slabite sau pierdute	La fiecare 8 ore (zilnic)
Deterioarea oricarei parti a utilajului	La fiecare 8 ore (zilnic)
Inspectarea vizuala a integritatii	La fiecare 8 ore (zilnic)
Verificare ulei din grupul de vibratie	La fiecare 100 de ore
Schimbare ulei din grupul de vibratie	La fiecare 200 de ore
Verificare Curea de transmisie	La fiecare 200 de ore

TABEL 2. VERIFICAREA MOTORULUI

Denumire	Interval de verificare
Scurgeri de ulei sau combustibil	La fiecare 8 ore (zilnic)
Strangerea elementelor in miscare	La fiecare 8 ore (zilnic)
Verificare nivel ulei si completare	La fiecare 8 ore (zilnic) (Completare pana la nivelul maxim specificat)
Interval de schimbare ulei motor	Prima data dupa 20h de functionare, apoi la fiecare 100h de functionare
Curatare filtru de aer	La fiecare 50 de ore

TABEL 3. CUPLU DE STRANGERE (kg/cm) Diametru

Material	6mm	8mm	10mm	12mm	14mm	16mm	18mm	20mm
4T	70	150	300	500	750	1100	1400	2000
6-8T	100	250	500	800	1300	2000	2700	3800
11T	150	400	800	1200	2000	2900	4200	5600
*	100 (6mm)		300-350 (8mm)			650-700 (10mm)		
* (In cazul in care partea opusa este din aluminiu)								
(Filetele utilizate pe acest echipament sunt toate pe dreapta)								
Materialul si calitatea materialului sunt marcate pe orice surub si piulita.								

⚠ ATENTIE: Aceste intervale de verificare sunt pentru utilizarea in conditii normale de lucru. Ajustati intervalele de intretinere in functie de conditiile de lucru si de numarul de ore de functionare ale echipamentului.

⚠ ATENTIE: Conducta de combustibil trebuie inlocuita la fiecare 2 ani.

Intretinere zilnica

- Verificati daca exista scurgeri de ulei sau combustibil.
- Indepartati pamantul si curatati talpa echipamentului.
- Verificati uleiul din motor.
- Verificati daca exista suruburi slabite. Verificarile la cuplul de strangere sunt realizate cu scule speciale de personal autorizat.

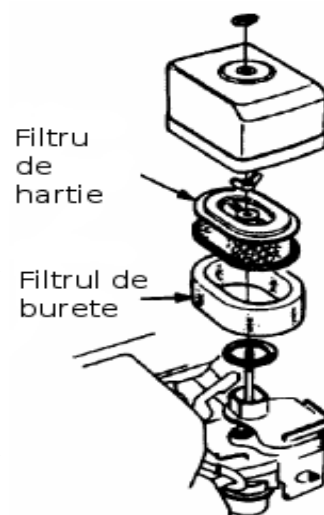
Schimbarea uleiului din grupul vibrator

Cand schimbati uleiul din grupul vibrator, desfaceti capacul de golire aflat pe partea dreapta la baza, si inclinati echipamentul pentru scurgerea uleiului. Uleiul se scurge mai repede cand este cald. Pentru MS125, MS160(E) inlocuiti uleiul cu 500ml de 10W40 ulei de motor; pentru MS330 inlocuiti uleiul cu 500 ml ulei sintetic de unelte SAE 75W-90.

Filtru de aer

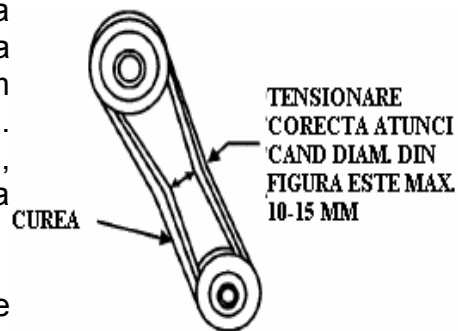
1. Elementul filtrant trebuie curatat periodic pentru ca un filtru imbacsit poate duce la o pornire greoaie a motorului, o lipsa de putere si scurtarea vietii motorului.
2. Pentru curatarea sau schimbarea filtrului desfaceti piulita fluture de pe carcasa filtrului, indepartati carcasa si scoateti filtrul. Pentru curatarea filtrului se sufla cu aer comprimat din interior spre exterior.

⚠ ATENTIE: Nu incercati sa verificati tensiunea din cureaua de transmisie cu motorul pornit. Pot avea loc accidente severe. Folositi intodeauna manusi de protectie.



Verificarea si schimbarea curelei de transmisie si a ambreiajului centrifugal

Dupa 200 ore de functionare, indepartati carcasa superioara de protectie a curelei pentru verificarea intinderii. Intinderea este corespunzatoare atunci cand se deplaseaza 10 mm cand este presata puternic cu degetul pe partea dintre arbori. Cureaua slabita sau deteriorata reduce transmiterea puterii, ducand la compactare slaba si reduce durata de viata a curelei.



⚠ ATENTIE: Atunci cand frecventa de vibratie devine slaba sau inexistentă in timpul functionarii, verificati cureaua de transmisie si ambreiajul.

Inlocuirea curelei de transmisie. Indepartati carcasa superioara si inferioara de protectie. Folosind o cheie fixa de 13 mm slabiti surubul de pe fulia care este pe grupul vibrator. Trageti intr-o parte cureaua de transmisie si invartiti cu cheie fixa fulia. Cureaua va trebui sa sara.

Reinstalarea curelei de transmisie. Urmati pasii in ordinea inversa fata de paragraful de mai sus.

Verificarea ambreiajului. Verificati ambreiajul simultan cu verificarea curelei de transmisie.

SPECIFICATII

Motor

	Model	Tip motor	Putere (kW)
MS125	MS125-1	Kipor 170, diesel	3.1
	MS125-2	Motor pe benzina	4.8
	MS125-3	Robin EX17, benzina	4.2
	MS125-4	Honda GX160, benzina	4.1
MSH160(E)	MSH160(E)-1	Kipor 178, diesel	4.4
	MSH160(E)-2	Motor pe benzina	4.8
	MSH160(E)-3	Robin EX17, benzina	4.2
	MSH160(E)-4	Honda GX160, benzina	4.0
MS330	MS330-1	Kipor 186FE, diesel	6.6
	MS330-2	Motor pe benzina	6.6
	MS330-3	Robin EX27, benzina	6.6
	MS330-4	Honda GX270, benzina	6.8

MSH160: **H= are maner**

E= pornire electrica

Turatie – 3.500 rpm seriile MS125

- 3.200 rpm seriile MSH160(E), seriile MS330

Grup vibrator

Model	MS125	MSH160(E)	MS330
Frecventa (lovituri/min)	4300	4000	3750
Forta centrifuga (kN)	25	30.5	38

Greutate

Model		Greutate (kg)	Model		Greutate (kg)
MS125	MS125-1	137	MSH160E	MSH160E-1	180
	MS125-2	127		MSH160E-2	162
	MS125-3	126		MSH160E-3	161
	MS125-4	126		MSH160E-4	161
MSH160	MSH160-1	168	MS330	MS330-1	355
	MSH160-2	150		MS330-2	321
	MSH160-3	149		MS330-3	317
	MSH160-4	149		MS330-4	321

Rulmenti:

Rulmentii mentionati in continuare sunt sigilati:


- Ambreiaj centrifugal – lubrifiat cu unsoare;
- Vibrator – lubrifiant cu baie de ulei.

Nivel zgomot (conform directivei europene 2000/14/CE)

Model	MS125-1, MSH160(E)-1, MS330-1	MS125-2/3/4, MSH160(E)-2/3/4, MS330-2/3/4,
Nivel masurat	105 dB	102.2 dB
Nivel garantat	108 dB	105.2 dB
Incertitudine	3 dB	3 dB

Valoarea vibratiilor (conform ISO 8662, Partea 1) = $4-9\text{m/s}^2$

Placute de identificare

REVERSIBLE SOIL PLATE MSH160-1		CE	
Frequency (vpm):	4000	Operation Mass (kg):	168
Power (kW):	4.4	Centrifugal Force (kN):	30.5
Speed (cm/s):	25	Compaction Depth (cm):	50
Manuf. Yr.:	2005	Serial No.:	
 Masalta Engineering Co., Limited <small>Rm 501, Fortune Plaza, No.278 of Suixi Rd., Hefei China</small>			

Dimensiuni (Lungime x Latime x Inaltime)

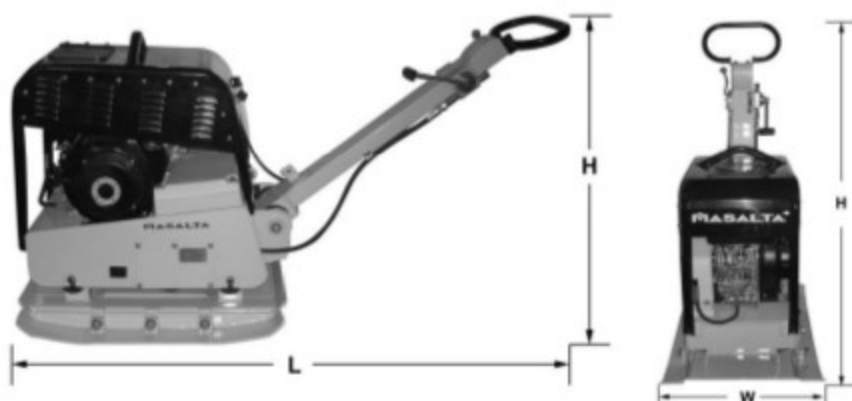
MS125 : 75 x 40 x 93 CM



MSH160(E): 86 x 57 x 93 CM



MS330: 178 x 67 x 90 CM



TRANSPORT

1. Opriti motorul cand transportati masina.
2. Asigurati-va ca dispozitivul de ridicare are suficienta putere pentru a ridica masina.
3. Folositi punctul de ridicare atunci cand ridicati echipamentul.
4. Rotitele, ca piese optionale, se folosesc doar pentru transportul pe distante scurte.

PROBLEME TEHNICE

SIMPTOM	Posibile cauze	Solutii
Viteza de deplasare prea mica, si vibratia e slaba.	Turatia motorului prea mica?	Setati motorul la turatia corespunzatoare
	Ambreiajul patineaza?	Verificati sau inlocuititi ambreiajul
	Cureaua de transmisie patineaza?	Intindeti sau schimbati cureaua
	Ulei prea mult in grupul vibrator?	Evacuati uleiul in exces si umpleti pana la nivelul corespunzator
	Defectiune la grupul vibrator?	Verificati excentricul, rotile dintate
	Cedarea unui rulment?	Inlocuiti rulmentul
	Putere insuficienta a motorului?	Verificati motorul, compresia, etc.

Probleme tehnice la motor

Simptome	Cauze posibile	Solutii
Dificultati la pornire, combustibil suficient dar bujiile nu dau scanteie	Bujii uzate?	Verificati capul bujiei, izolatia sau inlocuiti bujia
	Depunere de carbon pe bujie?	Curatati sau inlocuiti bujia
	Scurt-circuit datorita izolatiei deficitare a bujiei?	Verificati izolatia bujiei, inlocuiti bujia daca este cazul
	Dimensiune inadecvata a electrodului bujiei?	Corectati-o
Dificultati la pornire, combustibil suficient iar bujiile dau scanteie	Comutatorul ON/OFF intrerupt?	Verificati firele comutatorului, inlocuiti
	Bobina de aprindere defecta?	Inlocuiti bobina
	Capul bobinei murdar?	Curatati
	Izolatia condensatorului a suferit un scurtcircuit?	Inlocuiti-l
	Firele bujiilor intrerupte(scurtcircuit)?	Inlocuiti
Dificultati la pornire, combustibil suficient, bujiile sau scanteie si compresie normala	Tip incorect de combustibil?	Goliti combustibilul, spalati si alimentati cu cel adecvat
	Apa sau praf in sistemul de combustibil?	Curatati sistemul
	Filtru de aer murdar?	Curatati sau inlocuiti filtrul de aer
Dificultati la pornire, combustibil suficient, si compresie scazuta	Valva de aspiratie/evacuare este blocata sau iesita in afara?	Reinstalati valvele
	Segmentii pistonului si/sau de cilindru este uzat?	Inlocuiti segmentii pistonului sau cilindrul
	Chiulasa si/ sau bujia nu sunt stranse corect?	Fixati-le
	Garnitura bujiei este deteriorata?	Inlocuiti
Fara combustibil in carburator	Lipsa combustibil in rezervor?	Realimentati
	Robinetul de combustibil nu functioneaza corespunzator?	Aplicati lubrifiant
	Filtrul de combustibil infundat?	Inlocuiti filtrul
	Capacul de rasuflare al rezervorului este infundat?	Curatati sau schimbati capacul
	Exista aer in sistemul de alimentare cu combustibil?	Scoateti aerul
Putere mica, compresie buna !!!	Filtru de aer murdar?	Curatati sau schimbati filtrul de aer
	Nivel inadecvat in carburator?	Ajustati flotorul
	Bujie defecta?	Schimbati bujia
Putere mica, compresie buna si !!!	Apa in combustibil?	Curatati sistemul de combustibil, si realimentati
	Bujii murdare?	Curatati sau schimbati bujiile
	Bobina de inductie defecta?	Inlocuiti bobina
Motorul se supraincalzeste	Utilizati bujii necorespunzatoare?	Inlocuiti-le cu tip adecvat
	Tip corect de combustibil?	Folositi tip corect de combustibil
	Fante de racire infundate?	Curatati fantele de racire
Fluctuatii in rotatie	Regulatorul motorului nu este ajustat corespunzator?	Ajustati
	Resortul regulatorului defect?	Ajustati resortul
	Debit de combustibil restrictionat?	Verificati tot sistemul de combustibil sa nu fie infundat sau sa prezinte scurgeri
Defectiuni la sfoara de pornire	Mecanismul de pornire este imbacsit cu murdarie?	Curatati cu apa si sapun
	Arc slab?	Inlocuiti-l



Atentie: Avertismentele, precautiile si instructiunile discutate in acest manual nu pot acoperi toate situatiile ce pot aparea in timpul functionarii. Este de datoria operatorului sa suplineasca aceste lipsuri prin adoptarea unei conduite preventive evitand astfel situatiile neplacute sau periculoase atat pentru el cat si pentru echipament.

GARANTIE

Aceste produse beneficiaza de o garantie conform certificatului de garantie, cu conditia ca:

1. Produsul in cauza sa fi fost utilizat si intretinut conform instructiunilor de utilizare;
2. Produsul sa nu fi fost avariat (stricat) datorita neatentiei, utilizarii necorespunzatoare sau abuzive.
3. Sa nu fi fost modificat sau reparat de catre o persoana neautorizata.

Costul transportului produselor de la proprietar la service-ul autorizat si de la service la proprietar, revine in responsabilitatea proprietarului. De asemenea, si riscul la care sunt supuse produsele in timpul transportului, apartine proprietarului.

Daunele de la impact nu sunt acoperite de garantie. Ambreiajul nu este acoperit de nicio garantie.

Motoarele sunt garantate de catre producatorul acestora.



Distributed By



MASALTA ENGINEERING CO., LTD

Add: Weisi Road, Baohe Industrial Estate, Hefei 230051,
Tel: 86-551-4846601, 4846580 Fax: 86-551-4846616, 4846626
E-mail: sales@masalta.com.cn, masalta@mail.hf.ah.cn
[Http://www.masalta.com.cn](http://www.masalta.com.cn)