








- Manual de utilizare
- Manuale dell'utente
- Ръководство за потребителя
- Felhasználói kézikönyv
- User's Guide



-  BETONIERA | pg.03
-  BETONIERA | pg.09
-  ПРЕНОСИМА БЕТОНОБЪРКАЧКА | pg.15
-  BETONKEVERŐ | pg.25
-  PORTABLE CONCRETE MIXER | pg.31

BB120; BB140; BBY140; BB160; BB180; BBY180



**Italia Star Com Due S.R.L.**

 Autostrada Bucuresti-Pitesti, km. 13/2, Loc. Chiajna, IF

 004/021.433.03.27

 [info@italiastar.ro](mailto:info@italiastar.ro)

 [www.italiastar.ro](http://www.italiastar.ro)



# ITALIA STAR COM DUE SRL

Sediul social: Str. Sf. Maria nr. 65, et. 3, Sector 1, Bucuresti - Romania.  
 Punct de lucru: Autostrada Bucuresti - Pitesti, km. 13.2 loc. Chiajna, Ilfov - Romania  
 CUI: RO8955925, Nr. Reg. Com.: J40/9501/1996  
 Unicredit Triac Bank - suc. Ghencea IBAN RO35BACX0000 0009 1320 9000  
 www.italiastar.ro; info@italiastar.ro; Tel: 004/021-433.03.27; Fax: 004/021-433.03.26

**DECLARATIE DE CONFORMITATE  
 DECLARATION OF CONFORMITY  
 DICHIARAZIONE DI CONFORMITÀ**



**ДЕКЛАРАЦИЯ ЗА СЪОТВЕТСТВИЕ  
 DECLARACION DE CONFORMIDAD  
 MEGFELELŐSÉGI NYILATKOZAT**

Producator si titularul fisei tehnice: - Manufacturer and holder of the technical file: - Fabricante e detentore del fascicolo tecnico: - производител и притежател на техническото досие: - Fabricante y el titular del expediente técnico: - A műszaki dokumentáció gyártója és birtokosa

## Suzhou YMD Machinery Co., Ltd.

Adresa: - Address: - Indirizzo: - Адрес: - Dirección: - Cím: Jishul RD, Jinqiao Garden, Mudu Suzhou, P.R. China 215101



**Prin prezenta declarăm ca echipamentul - Herewith we declare that the machine - Dichiaro che il prodotto - С настоящото декларираме, че машината - Declaramos que el producto - Ezennel kijelentjük, hogy a gép**

Betoniera

Concrete mixer

Betonaggio

бетонобъркачка

Hormigonera

Betonkeverő

BBY 140

BBY 180

BB 120

BB 160

Seria / Nr

Serial number

Matricola N°

Серийн номер

Numero de serie

Sorozatszám

In conformitate cu toate conditiile cerute de

2014/30/EU

Complies with the provisions of the Directive

E' conforme ai requisiti delle Directive

В съответствие с разпоредбите на директивата

Corresponde a las exigencias básicas de le directive

Rendelkezéseinek megfelel az irányelv

Totodata sunt aplicate urmatoarele norme armonizate

EN 55014-1:2006/+A1:2009/+A2:2011

The following national technical standards and specifications have been used

EN55014-2:2015

Inoltre dichiara che sono state applicate le seguenti altre direttive

EN61000-3-2:2014

Следните национални технически стандарти и спецификации са били използвани

EN61000-3-3:2013

Además declaramos que las siguientes normas armonizadas fueron aplicadas

Az alábbi nemzeti szabványok és előírások figyelembevételével

Emis la - Emittet at - Rilasciato - изпускани в - Emitido - Emittált

Semneaza - Signs - Segni - знак - Signos - Aláírás

26.06.2016

Jonny Jing

Manager

Acest document reprezinta traducerea din limba engleza a a certificatului CE emis de producator, care se gaseste in manualul de utilizare al echipamentului

This document is a translation from English of the CE certificate issued by the manufacturer, which is found in the user manual of equipment.

Questo documento è una traduzione dall'inglese del certificato CE rilasciato dal costruttore, che si trova nel manuale utente delle apparecchiature.

Този документ е превод от английски на сертификата за CE, издаден от производителя, който се намира в инструкцията за употреба на оборудване.

Este documento es una traducción del Inglés del certificado CE expedido por el fabricante, que se encuentra en el manual del usuario del equipo.

Jelen dokumentum az angol CE igazolás alapján készült, melyet a gyártó állított ki, és amely a készülék felhasználói kézikönyvében szerepel

BARTALESI LUCA

Administrator



Italia Star Com Due S.R.L.

☎ 004/021.433.03.27

✉ info@italiastar.ro



www.italiastar.ro



# CUPRINS

1. REGULI PENTRU MANIPULAREA ÎN SIGURANȚĂ	4
1.1 SIGURANȚĂ GENERALĂ	4
1.2 SIGURANȚA ÎN CAZUL BETONIEREI	5
II. INSTRUCȚIUNI DE UTILIZARE	5
III. ÎNTREȚINERE ȘI CURĂȚARE	6





# Capitolul.1

## REGULI PENTRU MANIPULAREA ÎN SIGURANȚĂ

Veți avea nevoie de acest manual pentru avertizările de siguranță și măsurile de precauție, procedurile de manipulare, întreținere și curățare, lista cu piese și schema ansamblului.

### 1.1 SIGURANȚĂ GENERALĂ

1. **PĂSTRAȚI ZONA DE LUCRU CURATĂ.** Zonele de lucru aglomerate pot provoca vătămări corporale.
2. **ȚINEȚI COPIII DEPARTE DE ZONA DE LUCRU.** Nu permiteți copiilor să manipuleze acest produs sau să se joace în apropierea acestui produs.
3. **DEPOZITAREA ECHIPAMENTULUI.** Atunci când nu se utilizează, instrumentele și echipamentul trebuie depozitate într-un loc uscat pentru a preveni rugină. Închideți întotdeauna instrumentele și echipamentul și nu le lăsați la îndemâna copiilor.
4. **NU UTILIZAȚI ACEST PRODUS DACĂ VĂ AFLAȚI SUB INFLUENȚA BĂUTURILOR ALCOOLICE SAU A MEDICAMENTELOR.** Citiți etichetele de avertizare de pe prospecte pentru a stabili dacă vă este afectată judecata sau reflexele în timp ce luați medicamente. În cazul în care există orice dubiu, nu încercați să utilizați acest instrument.
5. **UTILIZAȚI PROTECȚIE PENTRU OCHI, URECHI ȘI ÎMPOTRIVA PRAFULUI.** Purtați ochelari omologați pentru siguranță la impact, căști omologate și protecție omologată împotriva prafului atunci când lucrați cu acest produs.
6. **PURTAȚI ÎMBRĂCĂMINTE ȘI ÎNCĂLȚĂMINTE DE SIGURANȚĂ.** Încălțăminte antiderapantă sau pantofi de siguranță trebuie purtați atunci când lucrați cu acest produs. Nu purtați îmbrăcăminte largă sau bijuterii deoarece pot fi prinse în piesele mobile. Purtați o protecție pentru păr pentru a împiedica prinderea părului lung în piesele mobile.
7. **APLICĂRILE INDUSTRIALE TREBUIE SĂ RESPECTE CERINȚELE OSHA (Administrația pentru Siguranță și Sănătate în Muncă).**
8. **NU VĂ APLECAȚI.** Păstrați în permanență o poziție adecvată și echilibrată pentru a preveni împiedicarea, căderea, rănirea spatelui etc.
9. **FIȚI VIGILENT.** Fiți în permanență atent la ce faceți. Dați dovadă de bun-simț. Nu utilizați acest instrument atunci când sunteți obosit sau distras de ceea ce întreprindeți.
10. **VERIFICAȚI DACĂ EXISTĂ PIESE AVARIATE.** Înainte de a utiliza acest produs, verificați cu atenție ca acesta să funcționeze corespunzător și să îndeplinească funcțiile pentru care a fost proiectat. Verificați dacă există piese avariate sau oricare alte condiții care pot afecta funcționarea acestui instrument. Înlocuiți sau reparați imediat piesele avariate sau uzate.
11. **PIESE ȘI ACCESORII DE SCHIMB.** Atunci când efectuați reparații, utilizați numai piese de schimb identice. Utilizați numai accesorii destinate pentru a fi utilizate împreună cu acest produs.
12. **PĂSTRAȚI ACEST PRODUS CU GRIJĂ.** Păstrați acest instrument curat și uscat pentru o performanță mai bună și mai sigură.
13. **MENTENANȚĂ:** pentru siguranța dumneavoastră, verificarea și mentenanța trebuie efectuate periodic de către un tehnician calificat.
14. **UTILIZAȚI PRODUSUL POTRIVIT PENTRU ACTIVITATEA POTRIVITĂ.** Există anumite aplicări pentru care a fost proiectat acest produs. Nu utilizați un instrument sau un atașament de dimensiuni mici pentru a executa o operațiune destinată unui instrument sau atașament industrial de dimensiuni mai mari. Nu utilizați acest produs în alte scopuri decât în cel pentru care a fost proiectat.





## 1.2 SIGURANȚA ÎN CAZUL BETONIEREI

1. **ATENȚIE: NU EFECTUAȚI NICIODATĂ REPARAȚII SAU ACTIVITĂȚI DE ÎNTREȚINERE ȘI NU MUTAȚI BETONIERA ÎN TIMP CE SE AFLĂ ÎN FUNCȚIUNE. ÎNAINTE DE EFECTUAREA REPARAȚILOR, ACTIVITĂȚII DE ÎNTREȚINERE SAU DE MUTAREA BETONIEREI, OPRIȚI MOTORUL PE GAZ ȘI DECONECTAȚI CABLUL DE RACORDARE PENTRU A PREVENI PORNIREA ACCIDENTALĂ.**
2. **ANTERIOR UTILIZĂRII BETONIEREI, ASIGURAȚI-VĂ CĂ AȚI CITIT ȘI AȚI ÎNȚELES COMPLET ACEST MANUAL CU INSTRUCȚIUNI ȘI MANUALUL CU INSTRUCȚIUNI AL PRODUCĂTORULUI MOTORULUI PE GAZ.**
3. **DAȚI DOVADĂ DE BUN SIMȚ ATUNCI CÂND MANIPULAȚI BENZINA.** Transportați combustibilul numai în containere de siguranță aprobate. Nu realimentați motorul când acesta este pornit sau cât timp este încă încins. Nu fumați atunci când realimentați cu combustibil motorul. Ștergeți orice pată de combustibil de pe motor. Nu manipulați betoniera, dacă prezintă urme de scurgeri de combustibil. Nu manipulați betoniera în sau în jurul altor lichide inflamabile sau explozive sau a motorinei. Nu manipulați betoniera într-o zonă puțin ventilată sau închisă.
4. **MENȚINEȚI TOATE PROTECȚIILE LA LOCUL LOR ȘI ÎN STARE BUNĂ DE FUNCȚIONARE.**
5. **NU INTRODUCEȚI NICIODATĂ MĂINILE ȘI/SAU INSTRUMENTELE ÎN ANSAMBLUL CUVEI (PIESA#4) ÎN TIMP CE BETONIERA SE AFLĂ ÎN FUNCȚIUNE.**
6. **EVITAȚI CONTACTUL CU MOTORUL ÎNCINS ȘI CU SISTEMUL SĂU DE EVACUARE.** Permiteți motorului să se răcească înainte de a efectua orice reparații sau activități de întreținere.
7. **PĂSTRAȚI O DISTANȚĂ DE SIGURANȚĂ FAȚĂ DE BETONIERA.** Țineți persoanele (cu excepția manipulatorului) la o distanță minimă de 6 feet (182,88 m) de betoniera în timpul funcționării acestuia.
8. **NU SUPRAÎNCĂRCAȚI BETONIERA.** O suprasarcină poate deteriora echipamentul

## Capitolul.2

### II. INSTRUCȚIUNI DE UTILIZARE

NOTĂ: Toate piesele de mai jos fac referire la lista cu piese.

1. **ATENȚIE:** Nu încercați să mutați Betoniera atunci când este plin și/sau în funcțiune.
2. Poziționați Betoniera pe o suprafață solidă, plană și la nivel, care să poată suporta greutatea și sarcina betonierei.
3. Porniți motorul și permiteți acestuia să atingă o temperatură corespunzătoare de funcționare, după cum este prevăzut în manualul de utilizare al producătorului motorului.
4. **NOTĂ:** Umplerea și golirea cuvei se realizează cel mai bine în timp ce aceasta se rotește. **NU** opriți Betoniera în timp ce este plin cu ciment.
5. Atunci când cuva funcționează cu 28 - 31 RPM, Betoniera este pregătit pentru adăugarea amestecului de ciment.
6. Pentru a determina cantitatea adecvată de apă, pietriș, ciment și nisip.
7. Pentru cele mai bune rezultate, procedați după cum urmează:
  - A. Turnați cantitatea necesară de apă în cuvă.
  - B. Adăugați cantitatea necesară de pietriș în cuvă.
  - C. Adăugați cantitatea necesară de ciment în cuvă.
  - D. Adăugați cantitatea necesară de nisip în cuvă.
8. Permiteți un timp adecvat pentru ca apa, pietrișul, cimentul și nisipul să se amestece bine.
9. Pentru a descărca amestecul de ciment, apucați ferm mânerul rotativ cu o mână și eliberați mânerul de frânare. Apoi, rotiți ușor mânerul rotativ în sens invers acelor de ceas pentru a goli cuva.
10. **ATENȚIE:** Pentru a împiedica descărcarea accidentală a amestecului de ciment, nu eliberați mânerul de frânare fără să țineți ferm de mânerul rotativ. Asigurați-vă întotdeauna că mânerul de frânare este complet apăsat ulterior descărcării amestecului de beton și anterior reumplerei cuvei.
11. După descărcarea amestecului de ciment, rotiți mânerul rotativ în sensul acelor de ceas pentru a reîntoarce cuva în poziția sa inițială. Apoi, asigurați-vă că apăsați complet mânerul de frânare.
12. Repetați pașii #5-9, dacă este necesară o cantitate mai mare de amestec de ciment.
13. Atunci când terminați, asigurați-vă că ați curățat bine interiorul cuvei.





## Capitolul.3

### III. ÎNTREȚINERE ȘI CURĂȚARE

1. **ATENȚIE:** Nu efectuați niciodată nicio reparație sau activitate de întreținere la betoniera în timp ce acesta funcționează. Înainte de a efectua orice reparație sau activitate de întreținere, opriți motorul și deconectați cablul de alimentare pentru a preveni pornirea accidentală.
2. Înainte de fiecare utilizare, inspectați starea generală a betonierei. Verificați dacă există șuruburi slăbite, nealinieri, îndoiri de piese mobile, piese slăbite sau deteriorate și orice alt aspect care poate afecta funcționarea acestuia în siguranță. În cazul în care apar zgomete sau vibrații anormale, opriți imediat Betoniera și corectați problema înainte de a-l mai utiliza. Nu folosiți echipamente deteriorate.
3. Îndreptați cureaua în V după primele 24 ore de utilizare. Cureaua în V trebuie să poată fi presată în maxim 1/4" .
4. Verificați periodic toate piulițele, bolțurile și șuruburile pentru a nu fi slăbite.
5. Curățați bine Betoniera la sfârșitul fiecărei zile de utilizare. Ansamblul cuvei poate fi curățat timp de aproximativ două minute cu ajutorul unui amestec format din pietriș și apă. Apoi, descărcați amestecul de pietriș și apă și clătiți cu furtunul ansamblul cuvei pe dinăuntru și pe dinafară.
6. Amestecul de ciment uscat trebuie răzuit de pe cuvă. Nu loviți cuva cu lopata sau cu alte instrumente pentru a desprinde acumulările de amestec de ciment uscat, întrucât betoniera se poate deteriora.
7. Nu turnați și nu pulverizați apă pe motor.
8. Verificați zilnic nivelul de ulei din motor. Faceți trimitere la manualul producătorului motorului pentru tipul și nivelul de ulei recomandate și la toate celelalte instrucțiuni referitoare la repararea și întreținerea motorului.
9. Periodic, inspectați ansamblul convertorului de viteză și roata.
10. Rulmenții pentru o lubrifiere adecvată.

## Capitolul.4

### SPECIFICATIILE

Tabelul 1. Specificații

Cod produs	BB 120	BB 140	BBY 140
Putere motor	0.60 kW	0.65 kW	0.55 kW
Volum bena	120 l	140 l	140 l
Tensiune alimentare	230V - 50Hz	230V - 50Hz	230V - 50Hz
Dimensiuni ambalat	780x680x440	800x700x440	820x710x420
Greutate neta	50 kg	54 kg	51 kg

Cod produs	BB 160	BB 180	BBY 180
Putere motor	0.75 kW	0.80 kW	0.80 kW
Volum bena	160 l	180 l	180 l
Tensiune alimentare	230V - 50Hz	230V - 50Hz	230V - 50Hz
Dimensiuni ambalat	840x720x435	840x720x435	850x730x460
Greutate neta	54 kg	58 kg	60 kg





# Fisa de reparatie in garantie

Nr.	Data receptie	Descrierea defectului	Reparatie efectuata	Prelungirea garantiei	L.S.
1					
2					
3					
4					
5					



Service autorizat:



Italia Star Com Due S.R.L.  
 Autostrada București - Pitești km. 13.2  
 Loc. Chiajna - Ilfov  
 Tel: 021.433.03.27  
 Fax: 021.433.03.26  
 info@italiastar.ro www.italiastar.ro

## CERTIFICAT DE GARANTIE

Seria AA Nr. \_\_\_\_\_

Nume marca produs: \_\_\_\_\_

Model : \_\_\_\_\_

Seria nr.: \_\_\_\_\_

Accesorii: \_\_\_\_\_

Vanzator: \_\_\_\_\_

Semnatura si stampila: \_\_\_\_\_

Cumparator: \_\_\_\_\_

Adresa : \_\_\_\_\_

Data cumpararii: \_\_\_\_\_

Semnatura/stampila: \_\_\_\_\_

DISTRIBUITOR: .....

NUME: .....

ADRESA: .....

*Prin prezenta confirm ca am primit produsul in perfecta stare de functionare impreuna cu ghidul de utilizare in limba romana si am luat la cunoschina ca prezentul certificat de garantie este valabil numai insozit de factura de achizitie si de bon fiscal sau chitanța. Dacă produsul nu este însoțit de prezentul certificat sau garanția este expirată sau anulată de către service datorită utilizării în condiții anormale conform paragrafului 5, reparata se va efectua cu acordul meu contra cost.*



Italia Star Com Due S.R.L.

☎ 004/021.433.03.27

✉ info@italiastar.ro

🌐 www.italiastar.ro



## Conditii de acordare a garantiei

1. Termenul de garantie este de ..... luni de la data cumpararii produsului si respectiv ale accesoriilor standard aflate in componenta sa (cumparate simultan cu produsul, cele fara de care aparatul nu poate functiona).
2. Garantia se acorda conform legislatiei romane in vigoare la data cumpararii, se aplica numai daca aparatul este folosit corespunzator (in concordanta cu instructiunile de folosire) si este valabila numai insoita de factura de cumparare si certificatul de garantie, ambele in original.
3. In cazul defectarii, in conditii normale de utilizare, pe durata perioadei de garantie, produsul se va repara gratuit, la sediile mentionate in acest certificat.
4. Prezentul produs are in componenta subsansamble electronice si mecanice diverse, care necesita respectarea cu strictete a conditiilor de manipulare, transport, pastrare, exploatare, intretinere si reparatie prevazute in manualul de utilizare.
5. Situatiile care duc la iesirea din garantie a produsului:
  - Nerespectarea conditiilor de manipulare, transport, pastrare, instalare, punere in functionare, exploatare si intretinere prevazute in manualul de utilizare sau in conditiile ce contin continut tehnic din Romania;
  - Documentele de garantie nu sunt prezentate, sau fost deteriorate / modificate sau sunt ilizibile;
  - Aparatul prezinta deteriorari cauzate de accidente mecanice, lovituri, socuri, patrunzeri de lichide, expuneri la foc, utilizare gresita sau neglijenta, schimbati ale starii aparatului, pastrare in conditii improprii – functionarea repetata in regim de mari diferente de temperatura care cauzeaza fenomenul de "condens" intern, expunerea excesiva la umezasa sau radiatii soare, neglijenta in utilizare;
  - Produsul a fost utilizat impreuna cu alte accesorii in afara celor recomandate de producator.
6. Pierderea certificatului de garantie determina iesirea din garantie a produsului.
7. Necompletarea sau completarea incorecta a certificatului de garantie atrage dupa sine raspunderea vanzatorului.
8. Perioada de garantie se prelungeste cu timpul scurs de la data predarii produsului la service, pana la data repararii in stare de functionare a produsului. Prelungirea termenului de garantie se inregistreaza pe certificatul de garantie.
9. Durata medie de utilizare a produsului este de 4 ani, Italia Star Com Due asigura contra cost, reparatii in afara perioadei de garantie, sau daca produsul a iesit din garantie, pe toata durata medie de utilizare a produsului.

10. Cumparatorul i-a fost probata functionarea corespunzatoare a produsului si i s-a explicat modul de utilizare. Cumparatorul a verificat inventarul de livrare al produsului inclusiv existenta manualului de utilizare in limba romana. Cumparatorul a luat la cunostinta de integritatea surdundurilor si sigiliilor produsului.

11. In cazul defectarii produsului, cumparatorul va trebui sa se prezinte la unul dintre sediile si punctele de service specificate in prezentul certificat. In cazul in care in clientii nu domiciliu este in acelasi oras cu unul dintre punctele de service mentionate pe certificat, clientul trebuie sa mearga la magazinul de unde a achizitionat aparatul, vanzatorul avand obligatia sa completeze procesul verbal de predare-primire, sa mentioneze defectiunile redamate, sa trimita produsul printr-un curier rapid (FedEx, Express, Cargus, Speed Courier, etc.) catre unul dintre punctele de service specificate in certificatul si sa achite taxele necesare transportului.

12. Garantia furnizata nu atace deoara drepturile statuale ale consumatorului prin legislatia aplicabila in vigoare ( Legea 449/2003; OG 21/1992) si nici drepturile consumatorului in raport cu dealer care decurg din contractul de vanzare cumparare.

### \*CERTIFICATUL DE GARANTIE NU ESTE TRANSMISIBIL

#### Service Autorizat

Nume: \_\_\_\_\_

Adresa: \_\_\_\_\_

Telefon: \_\_\_\_\_

e-mail: \_\_\_\_\_







# SOMMARIO

1. REGOLE DI MANIPOLAZIONE IN SICUREZZA	10
1.1 SICUREZZA GENERALE	10
1.2 SICUREZZA NEL CASO DELLA BETONIERA	11
II. ISTRUZIONI D'USO	11
III. MANUTENZIONE E PULIZIA	12





# Capitolo.1

## REGOLE DI MANIPOLAZIONE IN SICUREZZA

Avrete bisogno di questo manuale per le avvertenze di sicurezza e per conoscere le precauzioni da prendere, le procedure di manipolazione, manutenzione e pulizia, l'elenco dei pezzi di ricambio e lo schema dell'insieme.

### 1.1 SICUREZZA GENERALE

1. **CONSERVARE L'AREA DI LAVORO PULITA.** Le zone di lavoro agglomerate possono provocare danni corporali.
2. **TENERE I BAMBINI LONTANI DALLA ZONA DI LAVORO.** Non consentire ai bambini di manipolare questo prodotto o di giocare nella sua vicinanza.
3. **DEPOSITO DELL'IMPIANTO.** Quando non sono utilizzati, gli strumenti e l'impianto devono essere depositati in un posto asciutto per prevenire l'ossidazione. Chiudere sempre gli strumenti e l'impianto e non lasciarli alla portata dei bambini.
4. **NON UTILIZZARE QUESTO PRODOTTO SE AVETE CONSUMATO IN PRECEDENZA BEVANDE ALCOLICHE O MEDICINALI.** Leggere le etichette di avvertenza dei fogli illustrativi per determinare se il giudizio o i riflessi sono danneggiati mentre prendete questi medicinali. In caso di dubbio, non provare di utilizzare lo strumento.
5. **UTILIZZARE LE PROTEZIONI PER OCCHI, ORECCHIE E CONTRO LA POLVERE.** Indossare occhiali omologati per la sicurezza all'impatto, cuffie omologate e protezioni omologate contro la polvere quando lavorate con questo prodotto.
6. **INDOSSARE ABITI E CALZE DI SICUREZZA.** Le calze antiderapanti o di sicurezza devono essere indossate quando si lavora con il prodotto. Non indossare abiti larghi o gioielli, perché si possono agganciare nei pezzi in movimento. Indossare una protezione per capelli per impedire di agganciarsi nei pezzi in movimento.
7. **LE APPLICAZIONI INDUSTRIALI DEVONO OSSERVARE LE ESIGENZE OSHA (Amministrazione per la Sicurezza e la Salute Nel Lavoro).**
8. **NON PIEGARVI.** Conservare sempre una posizione idonea ed equilibrata per prevenire l'inciampo, la caduta, incidenti alle spalle, ecc.
9. **ESSERE VIGILENTI.** Essere sempre attenti a quello che state facendo. Mostrare buon senso. Non utilizzare questo strumento quando siete stanchi o distratti da quello che state facendo.
10. **VERIFICARE SE CI SONO PEZZI DIFETTOSI.** Prima di utilizzare questo prodotto, verificare attentamente che esso funzioni in modo adeguato e che esegue le funzioni per le quali è stato progettato. Verificare se ci sono pezzi difettosi o altre condizioni che possono avere effetto sul funzionamento di questo strumento. Sostituire o riparare subito i pezzi avariati o usati.
11. **PEZZI E ACCESSORI DI RICAMBIO.** Quando sono eseguite riparazioni, utilizzare solo pezzi di ricambio identici. Utilizzare solo accessori destinati ad essere utilizzati con questo prodotto.
12. **CONSERVARE QUESTO PRODOTTO CON CAUTELA.** Conservare questo strumento pulito e asciutto per assicurarne le migliori performance, in condizioni di sicurezza.
13. **MANUTENZIONE;** per la vostra sicurezza, la verifica e la manutenzione devono essere fatte periodicamente da un tecnico qualificato.
14. **UTILIZZARE IL PRODOTTO ADEGUATO PER L'ATTIVITÀ SVOLTA.** Ci sono alcune applicazioni per le quali è stato progettato questo prodotto. Non utilizzare uno strumento o un accessorio di piccole dimensioni per eseguire un'operazione destinata ad uno strumento o accessorio industriale di dimensioni maggiori. Non utilizzare questo prodotto per altri scopi rispetto a quelli per i quali è stato progettato.



## 1.2 1.2 SICUREZZA NEL CASO DELLA BETONIERA

1. **ATTENZIONE: NON FARE MAI RIPARAZIONI O ATTIVITÀ DI MANUTENZIONE E NON SPOSTARE LA BETONIERA QUANDO È IN FUNZIONE. PRIMA DI ESEGUIRE LE RIPARAZIONI, LE ATTIVITÀ DI MANUTENZIONE O DI SPOSTARE LA BETONIERA, ARRESTARE IL MOTORE A GAS E SCOLLEGARE IL CAVO DI RACCORDO, PER PREVENIRE L'AVVIO INCIDENTALE.**
2. **PRIMA DI UTILIZZARE LA BETONIERA, ASSICURARSI DI AVER LETTO E CAPITO INTEGRALMENTE QUESTO MANUALE DI ISTRUZIONI ED IL MANUALE DEL PRODUTTORE DEL MOTORE A GAS.**
3. **UTILIZZARE IL BUON SENSO QUANDO SI MANIPOLA LA BENZINA.** Trasportare il combustibile solo in contenitori di sicurezza approvati. Non rifornire il motore quando è acceso o molto caldo. Non fumare quando rifornite il motore con combustibile. Pulire tutte le macchie di combustibile dal motore. Non manipolare la betoniera se ci sono tracce di perdita di combustibile. Non manipolare la betoniera in o intorno ad altri liquidi infiammabili o esplosivi o intorno al gasolio. Non manipolare la betoniera in una zona poco ventilata o chiusa.
4. **MANTENERE TUTTE LE PROTEZIONI AL LORO POSTO ED IN BUON STATO OPERATIVO.**
5. **NON INTRODURRE MAI LE MANI E/O STRUMENTI NELL'INSIEME DEL TAMBURO (PEZZO#4) MENTRE LA BETONIERA È IN FUNZIONE.**
6. **EVITARE IL CONTATTO CON IL MOTORE MOLTO CALDO E CON IL SISTEMA DI SCARICO.** Consentire al motore di raffreddarsi prima di fare qualsiasi riparazione o attività di manutenzione.
7. **CONSERVARE UNA DISTANZA DI SICUREZZA RISPETTO ALLA BETONIERA.** Tenere le persone (salvo il manipolatore) ad una distanza minima di 6 piedi (182,88 m) dalla betoniera durante il funzionamento.
8. **NON SOVRACARICARE LA BETONIERA.** Un sovraccarico può distruggere l'impianto.

## Capitolo.2

### II. II. ISTRUZIONI D'USO

NOTA: Tutti i pezzi sopra riportati fanno riferimento all'elenco dei pezzi.

1. **ATTENZIONE:** Non provare di spostare la betoniera quando è piena e/o in funzione.
2. Posizionare la betoniera su una superficie solida, piatta e al livello, che può sostenere il suo peso e carico.
3. Avviare il motore e consentire allo stesso di arrivare ad una temperatura idonea di lavoro, come viene previsto nel manuale del produttore del motore.
4. **NOTA:** Il riempimento e lo svuotamento del tamburo si fanno in modo ottimo quando esso gira. **NON** fermare la betoniera quando è piena di cemento.
5. Quando il tamburo funziona con 28 - 31 RPM, la betoniera è adeguata per ivi aggiungere la miscela di cemento.
6. Per determinare la quantità idonea di acqua, ghiaia, cemento e sabbia.
7. Per i migliori risultati, procedere come segue:
  - A. Versare la quantità necessaria di acqua nel tamburo.
  - B. Raggiungere la quantità necessaria di ghiaia nel tamburo.
  - C. Raggiungere la quantità necessaria di cemento nel tamburo.
  - D. Raggiungere la quantità necessaria di sabbia nel tamburo.
8. Consentire un tempo adeguato affinché l'acqua, la ghiaia, il cemento e la sabbia si mescolano bene.
9. Per scaricare la miscela di cemento, afferrare saldamente la maniglia rotativa con una mano e rilasciare la maniglia di frenaggio. Poi girare leggermente la maniglia rotativa nel senso antiorario per svuotare il tamburo.
10. **ATTENZIONE:** Per impedire lo scarico accidentale della miscela di cemento, non rilasciare la maniglia di frenaggio senza tener fermamente la maniglia rotativa. Assicurarsi sempre che la maniglia di frenaggio è completamente premuta dopo lo scarico della miscela di calcestruzzo e prima del riempimento del tamburo.
11. Dopo lo scarico della miscela di cemento, girare la maniglia rotativa nel senso orario per tornare il tamburo nella posizione iniziale. Quindi assicurarsi di premere completamente la maniglia di frenaggio.
12. Ripetere i passi #5-9, se una quantità maggiore di miscela di cemento è necessaria.
13. Alla fine delle operazioni, assicurarsi di aver ben pulito l'interno del tamburo.





## Capitolo.3

### III. MANUTENZIONE E PULIZIA

1. **ATTENZIONE:** Non fare nessuna riparazione o attività di manutenzione della betoniera quando funziona. Prima di qualsiasi riparazione o manutenzione, arrestare il motore e scollegare il cavo di alimentazione per prevenire l'avvio accidentale.
2. Prima di ogni uso, ispezionare lo stato generale della betoniera. Verificare se ci sono viti allentate, mancanza di allineamento, pezzi mobili piegati, pezzi rallentati o rotti e ogni altro aspetto che potrebbe causare il mancato funzionamento in condizioni di sicurezza. Qualora si sentissero rumori o si notassero vibrazioni anormali, arrestare subito la betoniera e correggere il problema prima di utilizzarla. Non utilizzare impianti rotti.
3. Radriizzare la cinghia in V dopo le prime 24 ore di uso. La cinghia in V deve poter essere pressato in 1/4" al massimo .
4. Verificare periodicamente tutti i dadi, bulloni e viti per non essere rallentati.
5. Pulire bene la betoniera alla fine di ogni giorno di uso. L'insieme del tamburo può essere pulito per circa due minuti con una miscela formata da ghiaia ed acqua. Scaricare poi la miscela di ghiaia ed acqua e sciacquare con un tubo flessibile il tamburo all'interno e all'esterno.
6. La miscela di cemento asciutto deve essere raschiato dal tamburo. Non colpire il tamburo con la pala o con altri strumenti per far staccare le accumulazioni di miscela di cemento asciutto, perché la betoniera potrebbe soffrire danni.
7. Non versare e non polverizzare acqua sul motore.
8. Verificare ogni giorno il livello dell'olio del motore. Consultare il manuale del produttore del motore per il tipo ed il livello di olio raccomandati e per tutte le altre istruzioni relative alla riparazione e alla manutenzione del motore.
9. Ispezionare periodicamente l'insieme del convertitore di velocità e la ruota.
10. I cuscinetti per una lubrificazione idonea.

## Capitolo.4

### SPECIFICATII

Tabelul 1. Specificații

Codice prodotto	BB 120	BB 140	BBY 140
Potenza del motore	0.60 kW	0.65 kW	0.55 kW
Volume tamburo	120 l	140 l	140 l
Tensione di lavoro	230V - 50Hz	230V - 50Hz	230V - 50Hz
Dimensioni con imballaggio	780x680x440	800x700x440	820x710x420
Peso netto	50 kg	54 kg	51 kg

Codice prodotto	BB 160	BB 180	BBY 180
Potenza del motore	0.75 kW	0.80 kW	0.80 kW
Volume tamburo	160 l	180 l	180 l
Tensione di lavoro	230V - 50Hz	230V - 50Hz	230V - 50Hz
Dimensioni con imballaggio	840x720x435	840x720x435	850x730x460
Peso netto	54 kg	58 kg	60 kg





## Scheda di riparazione nel periodo di garanzia

N°	La data di ricevimento	La descrizione del guasto	La riparazione effettuata	La proroga della garanzia	Firma
1					
2					
3					
4					
5					



Centro di assistenza autorizzato:

Italia Star Com Due S.R.L.  
 km 13.2 București - Pitești highway  
 Chiajna - Ilfov - Romania  
 Tel: 004 / 021.433.03.27  
 Fax: 004 / 021.433.03.26  
 info@italiastar.ro www.italiastar.ro



## CERTIFICATO DI GARANZIA

Serie AA N° \_\_\_\_\_

Denominazione del marchio del prodotto: \_\_\_\_\_

Modello : \_\_\_\_\_

Serie n° : \_\_\_\_\_

Accessori: \_\_\_\_\_

Importatore: 

Firma e timbro: \_\_\_\_\_

Acquirente: \_\_\_\_\_

Indirizzo: \_\_\_\_\_

Data di acquisto: \_\_\_\_\_

Firma e timbro: \_\_\_\_\_

DISTRIBUTORE: \_\_\_\_\_

Telefono: \_\_\_\_\_

e-mail: \_\_\_\_\_

INDIRIZZO: \_\_\_\_\_

Con la presente confermo di aver ricevuto il prodotto in perfetto stato di funzionamento insieme alla guida per uso nella lingua italiana e di aver preso atto che il presente certificato di garanzia è valido solo se accompagnato dalla fattura di acquisto e dallo scontrino o dalla ricevuta. Qualora il prodotto non sia accompagnato dal presente certificato o la garanzia sia scaduta o annullata dal Centro di assistenza a causa dell'impiego in condizioni anomali secondo il paragrafo 5, la riparazione sarà effettuata con il mio accordo dietro pagamento.





## Condizioni di concessione della garanzia

1. Il termine di garanzia è di mesi ..... dalla data di acquisto del prodotto e degli accessori standard in dotazione (acquistati simultaneamente al prodotto, senza i quali l'apparecchio non può funzionare).
2. La garanzia viene concessa ai sensi della normativa romana vigente, alla data di acquisto, viene applicata solo se l'apparecchio è utilizzato correttamente (secondo le sue istruzioni per uso) ed è valida solo se accompagnata dalla fattura di acquisto e dal certificato di garanzia, entrambi in originale.
3. In caso di un guasto in condizioni normali d'impiego, durante il periodo di garanzia, il prodotto sarà riparato gratuitamente presso le sedi menzionate in questo certificato.
4. Questo prodotto ha nella sua struttura varie parti elettroniche e meccaniche che richiedono lo stretto rispetto delle condizioni di manipolazione, trasporto, stoccaggio, funzionamento, manutenzione e riparazione previste nel manuale utente.
5. Situazioni non coperte dalla garanzia del prodotto:
  - Il mancato rispetto delle condizioni di manipolazione, trasporto, stoccaggio, montaggio, messa in servizio, funzionamento e manutenzione previste nel manuale utente o in condizioni che contravvengano alle norme tecniche di Romania;
  - I documenti di garanzia non sono presentati, sono stati danneggiati/modificati o sono illeggibili;
  - L'apparecchio presenta danneggiamenti dovuti agli incidenti meccanici, colpi, urti, penetrazione di liquidi, esposizioni al fuoco, uso improprio o negligenza, cambiamenti dello stato dell'apparecchio, stoccaggio in condizioni improprie-funzionamento ripetuto in regime di grandi differenze termiche che causano il fenomeno di "condenso" interno, esposizione eccessiva all'umidità o alle radiazioni solari, negligenza d'uso.
- Il prodotto è stato utilizzato con altri accessori diversi da quelli raccomandati dal produttore.
6. La perdita di certificato di garanzia determina l'esclusione del prodotto dalla garanzia.
7. La mancata compilazione o la compilazione errata del certificato di garanzia coinvolge la responsabilità del venditore.
8. Il periodo di garanzia viene prorogato con il tempo trascorso dalla data di consegna del prodotto presso il centro di assistenza, fino alla data di rimessa in servizio del prodotto. La proroga del termine di garanzia viene iscritta sul certificato di garanzia.

9. La durata media d'impiego del prodotto è di 4 anni. Italia Star Com Due garantisce dietro pagamento, riparazioni al di fuori del periodo di garanzia, o se il prodotto esce dalla garanzia, per tutta la durata media d'impiego del prodotto.

10. All'acquirente è stato provato il funzionamento adeguato del prodotto e spiegato la modalità d'impiego. L'acquirente ha verificato l'inventario di consegna del prodotto ivi compreso l'esistenza del manuale utente nella lingua romana. L'acquirente ha preso atto dell'integrità delle viti e dei sigilli del prodotto.

11. In caso di un guasto del prodotto, l'acquirente dovrà presentarsi presso una delle sedi e dei centri di assistenza specificati nel presente certificato. Qualora il cliente non abbia la residenza nella stessa città con uno dei centri di assistenza menzionati nel certificato, il cliente deve andare al negozio dove ha comprato l'apparecchio, il venditore essendo tenuto a compilare il verbale di consegna - ricevimento, menzionare i guasti reclamati, inviare il prodotto a mezzo corriere rapido (RoExpress, Carigus, Speed Courier, etc.) presso uno dei centri di assistenza specificati nel certificato e pagare le tasse necessarie al trasporto.

12. La garanzia fornita non influisce sui diritti statuali del consumatore previsti nella normativa vigente applicabile (la Legge 449/2003; l'Ordinanza del Governo 21/1592) e neanche sui diritti del consumatore nei confronti del rivenditore che derivano dal contratto di compravendita.

### \* IL CERTIFICATO DI GARANZIA NON È TRASMISSIBILE

Centro di assistenza autorizzato

Nome: \_\_\_\_\_

Indirizzo: \_\_\_\_\_

Telefono: \_\_\_\_\_

e-mail: \_\_\_\_\_





## Съдържание

Описание .....	16
Инструкции за безопасност .....	16
Пакетиране .....	18
Сглобяване .....	18
Работа .....	21
Поддръжка на оборудването .....	21
Сервиз.....	22
Гаранционна поддръжка .....	22
Спецификации .....	22



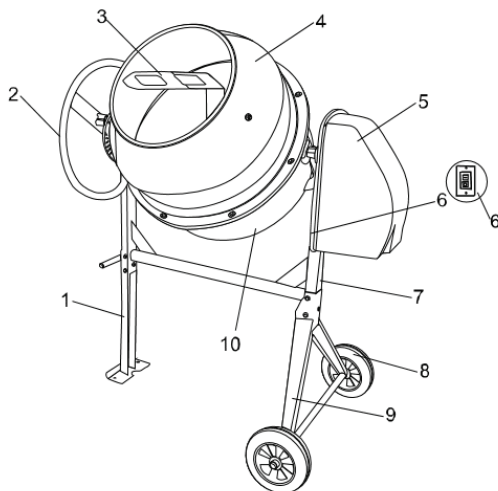


Компанията изразява своята дълбока благодарност за закупуването на бетонобъркачката.

Внимание! Работен режим: 42 часа седмично.

Не претоварвайте двигателя на бетонобъркачката.

Прочетете тези инструкции за употреба и поддръжка. Пазете я на сигурно място ОПИСАНИЕ



- |                           |                            |
|---------------------------|----------------------------|
| 1. Стойка                 | 6. Ключ                    |
| 2.Обръщащо колело         | 7. Напречна греда          |
| 3. Лопатки за разбъркване | 8. Колело                  |
| 4. Горна част на барабана | 9.Поддържаща греда         |
| 5. Трансмисионна кутия    | 10. Долна част на барабана |

Забележка: Основни правила за употреба на бетонобъркачката

Внимание!

- ИНФОРМИРАЙТЕ СЕ ЗА СВОЯТА БЕТОНОБЪРКАЧКА Прочетете внимателно наръчника и етикетите върху бетонобъркачката. Научете приложението и ограниченията, както и специфичните потенциални рискове.

Запознайте се с инструкциите преди да работите с бетонобъркачката.

- БЪДЕТЕ ВНИМАТЕЛНИ

Не работете с бетонобъркачката, ако сте под влиянието на наркотици, алкохол или лекарства, които може да попречат на правилното използване на машината. Не използвайте бетонобъркачката, когато сте уморени или разсеяни. Непрекъснато наблюдавайте какво правите





За да избегнете токов удар, наранявания или пожар трябва стриктно да спазвате следните основни правила за безопасност. Прочетете и запомнете тези инструкции, преди да започнете да работите с бетонобъркачката. Пазете инструкциите за безопасност на сигурно и достъпно място.

Не препълвайте бетонобъркачката

Не използвайте бетонобъркачката, ако ключът не работи, "Вкл. / Изкл." ("Вкл. / Изкл."). Бетонобъркачка, на която ключът е повреден, трябва да бъде поправен незабавно.

Изключете щепсела от захранващия кабел, преди да извършите каквито и да е настройки, смяна на аксесоарите или консумативите. Такива превантивни мерки за безопасност намаляват риска от случайно активиране на бетонобъркачката.

Не позволявайте на хора, които нямат уменията да работят с бетонобъркачката. Бетонобъркачките са опасни в ръцете на хора, които нямат умения.

Отделяйте необходимото време за поддръжка на бетонобъркачката. Добре обслужваните бетонобъркачки позволяват по-лесно и ефективно изпълнение на работата и употребата им е безопасна.

Редовно проверявайте бетонобъркачката за деформации. Ако има някакви повреди – поправете ги преди да започнете работа. Много инциденти са причинени от лошо поддържани миксери за бетон. Направете график за периодично обслужване на миксера.

Използвайте само аксесоари, препоръчани от производителя за вашия модел.

## Работно място

Работното място трябва да бъде чисто и добре осветено.



Не използвайте миксера за бетон в близост до запалими течности, газове или прах.

Пазете външните лица на безопасно разстояние от бетонобърката, докато е в работен режим. Не се разсейвайте - това може да доведе до загуба на контрол по време на работа и да причини нараняване

## Свързване към електричеството

Проверявайте бетонобъркачката преди включване. Предпазителите трябва да са на мястото си и да са изправни. Не включвайте машината, ако капакът на двигателя е махнат. Преди употреба проверявайте дали всички болтове, гайки и винтове са стегнати, особено тези, които осигуряват предпазителите и задвижващите механизми. Вибрациите по време на смесване може да ги разхлабят.

Винаги проверявайте дали всички помощни инструменти, лопати, кърпи за ръце и други инструменти/оборудване са отстранени от машината преди да я включите.

Тази бетонобъркачка е двойно изолирана до защита от Клас II и с ранг IP45D. Изолацията е ефективна, само ако се използват оригиналните изолационни части при ремонтите и ако се спазват разстоянията между оригиналните изолации. Двойната изолация (символ) премахва необходимостта от трижилен заземен захранващ кабел и заземена захранваща система. Двойно изолираните инструменти могат да използват дву- и трижилен удължителен кабел. (символ) Не свързвайте нито едно от жилата към заземяването.

Препоръчва се използването на «Устройство за остатъчно електричество» ("RCD"), (заземителен изключвател при изтичане), при мрежи на 230V. Ако използвате удължителен кабел, включете го директно в Устройството за остатъчно електричество

Избягвайте контакт на тялото със заземени повърхности, като тръби, радиатори, печки и хладилници. Рискът от електрически шок се увеличава драстично, ако тялото ви е в контакт със заземен обект. Ако използвате миксер за бетон във влажни зони е задължително, токът към смесителя да бъде подаден през специален прекъсвач на устройството, от който да се изключи токът на смесителя. Гумени ръкавици и предпазни обувки допълнително гарантират вашата лична безопасност.

Не излагайте бетонобъркачката на дъжд. Водата, попаднала в бетоновия миксер, значително увеличава риска от токов удар. Пазете кабела далеч от топлина, маслени течности, остри ръбове или подвижни части. Сменете незабавно повредените кабели. Повредените кабели увеличават риска от токов удар.



## Персонална защита

Не използвайте миксера за бетон, докато сте уморени, под въздействието на лекарства, алкохол или наркотици. Това може да доведе до сериозни наранявания. Носете подходящо облекло. Твърде разхлабено облекло, бижута или дълги коси могат да бъдат уловени в движещи се части работещи бетонови смесители. Дръжте косата, дрехите и ръкавиците далеч от движещи се части. Ръцете трябва да са сухи, чисти и без следи от мазни вещества.

Уверете се, че ключът за включване / изключване е в положение "OFF" ("OFF"), преди да включите изхода на смесителя. Премахнете регулациите и / или инсталационните клавиши, преди да завъртите миксера. Левият клавиш, който удря движещите се части на миксера, може да причини повреда на смесителя или сериозно нараняване.



Не носете свободно облекло, ръкавици, вратовръзка или бижута (пръстени, ръчен часовник). Движещите се части може да ги прихванат. За работа се препоръчват предпазни непроводими ръкавици и обувки, които не се хлъзгат. Предпазете дългата коса, за да не бъде прихваната в машината. Носете маска за лице и против прах, ако операцията е свързана с отделяне на прах. Винаги носете предпазни очила и/или маска. Всекидневните очила имат лещи, които са устойчиви само на удар. Те не са предпазни.

Забележка: Ефективността на това устройство може да варира в зависимост от електрическото напрежение.

Имайте предвид, предупрежденията, предпазните мерки и инструкциите в това ръководство не важат за абсолютно всички ситуации, които могат да възникнат.

Разпаковайте продукта, уверете се, че всички части са на място. Вижте фигурата на гърба на устройството.

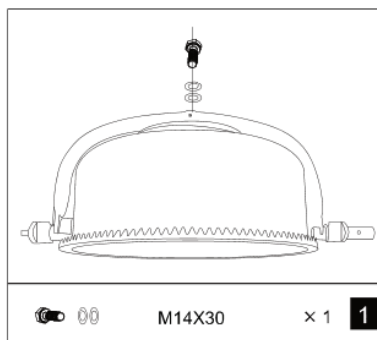
## СГЛОБЯВАНЕ

Забележка: Номерата в десния ъгъл на всяка фигура съответстват на номерата върху пластмасовите торбички с крепежни елементи, подходящи за монтажа.

Сглобяване на долната част с референтна дъга.

Поставете плоска и пружинната шайба върху болта. Затегнете винта, за да фиксирате дюзата M14X30 на дъното (10).

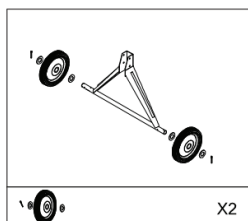
Забележка: Долната част, която трябва да бъде фиксирана преди, се отстранява от картонената кутия.





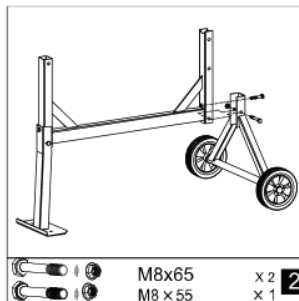
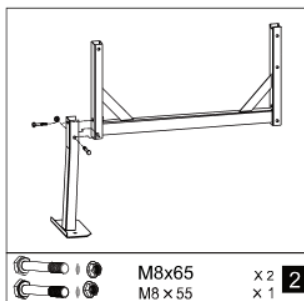
## Сглобяване на стойката.

Монтирайте стойката вертикално, както е показано на фигурата. Поставете плоската шайба на подложката за поддръжка (9), след това плъзнете колелото (8) и друга плоска шайба. Поставете щифта в отворите на опорните крачета (9). Сгънете всеки от двете страни, като щифтовете не падат от дупките.



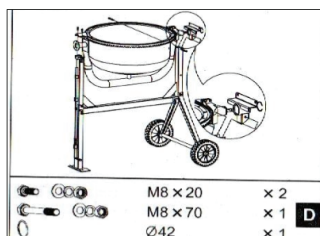
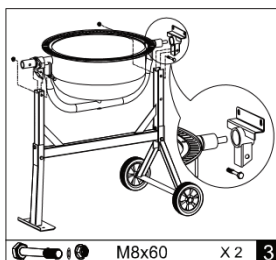
## Сглобяване на рамката.

Вкарайте два шестоъгълни болта M8X70 през отворите от едната страна, после подложни шайби, осигурителни шайби и гайки от другата страна. Плъзнете пружината по долния бутален прът. Свържете буталните прътове с шестоъгълен болт M6X30 и гайка. Задръжте пружината на място посредством шплинт. Огънете двете страни на щифта навън. Затегнете.Обърнете рамката и прикрепете оста с колелата по същия начин. Уверете се, че всички болтове и гайки са стегнати.



## Сглобяване на долния казан.

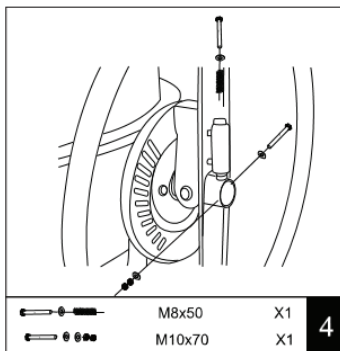
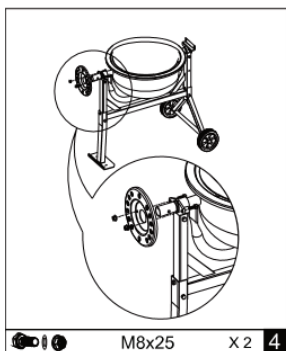
Приплъзнете лагерния блок по оста. Задръжте го със спирален пръстен с 42. Внимателно, с два помощници, поставете долния барабан с подпорния крак върху страничните опори на стойката, както е показано, така че лагерните блокове да съвпадат с каналите на страничните опори. Оста с по-голям диаметър трябва да е на края на стойката, където има крак. Подравнете отворите в страничната опора с тези в лагерния блок и поставете шестоъгълен болт M8X70 от едната страна, после подложна шайба, осигурителна шайба и гайка от другата. Поставете горната скоба върху оста с по-голям диаметър като изравните отворите с тези на долната скоба. Поставете два болта M8X20 в отворите, после подложни шайби, осигурителни шайби и гайки от долната страна. Стегнете с гаечен ключ.





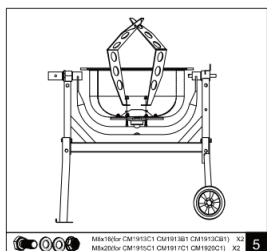
## Обръщащо колело

Монтирайте колелото за обръщане с осигурителната платка върху ръба на рамката с два шестоъгълни болта M8X20, всеки с подложна шайба, осигурителна шайба и гайка.



## Смесителни бъркалки

1. Монтирайте смесителните бъркалки в долния барабан свободно, както е показано. Има два отвора в основата на барабана, където може да се постави болт M10X20 отвъншната страна. От вътрешната страна трябва да се навият хлабаво уплътнителна шайба, подложна шайба, осигурителна шайба и гайка. Под бъркалката към барабана трябва да се постави уплътнителна шайба.



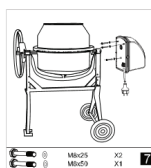
**ЗАБЕЛЕЖКА:** Върху горния и долния барабан са отбелязани две стрелки, за да се отбележи тяхната позиция по отношение една на друга. Ако ви е трудно да поставите правилно смесителните перки, може временно да поставите горния барабан върху долния и да го завъртите, така че стрелките да се изравнят

## Горен барабан

Поставете горния барабан върху долния над кръглия ръб, като се уверите, че монтажните отвори са изравнени и при двата барабана, както и стрелките на етикетите. Завийте един шестоъгълен болт M8X16 с осигурителни и плоски шайби във всеки резбован отвор в ръба. Уверете се, че затягането е постепенно.

Прикрепете смесителните перки към горния барабан като вкарате два кръстоглави винта M8X16 от външната страна през отворите в барабана.

Вътре, между барабана и перката трябва да се постави една уплътнителна шайба. Прикрепете смесителната перка към вътрешността като използвате подложна шайба, федер шайба и гайка. Накрая се уверете, че крепежните елементи за монтажа на горната и долна смесителни перки са стягнати.





## Трансмисионна кутия

Като изравните отворите за шифтовете, плъзнете трансмисионната кутия над буталната ос. Завийте гайка с подложна и осигурителна шайби върху всеки болт. Закрепете долната скоба на кутията към страничната опорна рамка като от едната страна сложите M8X70, а от другата – подложна шайба, а след това осигурителна шайба и гайка.

## Инструкции за работа

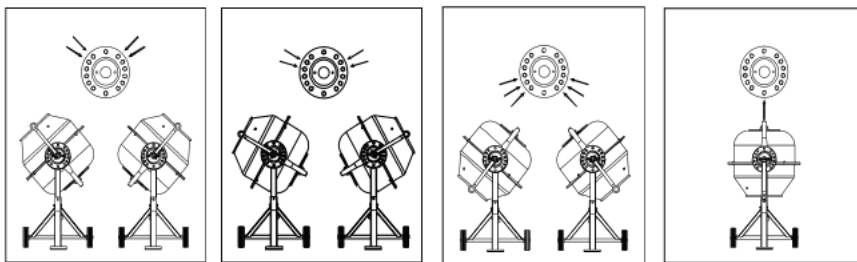
Включете / изключете миксера.

Натиснете зеления бутон (6), за да завъртите миксера. За да изключите - натиснете червения бутон (6).

## Наклонът на резервоара

Задвижваната с пружина въртяща се дръжка осигурява сигурни позиции на задържане в работата на барабана за съхранение и разтоварване.

За да се наклони, резервоарът трябва да издърпа дръжката за въртене, за да освободи връзката. Това ви позволява да завъртите дръжката и резервоара в една посока.



**Зареждане** Развийте напълно удължителния кабел. Свържете го с бетонобъркачката преди да го включите в захранването.

**Винаги** пускате бетонобъркачката преди да започнете да зареждате барабана. Зареждане на барабана при въртящ се барабан. Не хвърляйте материал в бетонобъркачката, за да избегнете същият да залепне за задната му част. Изливайте го на тънка, постоянна струя от кръглия

**Забележка:** В двигателя е вграден термopедпазител, за да предотврати прегряването му. Термopедпазителът автоматично изключва, когато двигателят се охлади.

За да получите най-добри резултати при работа: 1. Добавете необходимото количество чакъл в барабана. 2. Добавете цимента. 3. Добавете необходимото количество пясък. 4. Изсипете водата в барабана.

**Изправане** Не изключвайте бетонобъркачката, докато е още заредена. Изправане на барабана при въртящ се барабан

## ИНСТРУКЦИИ ЗА ЕЖЕДНЕВНА ГРИЖА

Уверете се, че удължителният кабел е изключен преди да махнете капака на двигателя. Задвижващата лента е под постоянно еднакво напрежение от направляваща шайба с пружина. Не изисква друго настройване освен малко смазка по шпиндела.

Лагерите са перманентно запечатани. Диаграмата за свързването на кабелите и схемата на частите в този наръчник са само за справка. Производителят и дистрибуторът не гарантират на купувача, че той е квалифициран да извършва каквито и да е ремонти по продукта, или че е квалифициран да сменя части на продукта. Само квалифицирани техници могат да поправят бетонобъркачката. Цялостното поддържане и ремонтите на електрическите компоненти трябва да се извършват от квалифициран електротехник. Само квалифициран електротехник може да монтира частите на веригата.

## Гаранция

Гаранцията е 24 месеца. Гаранционният срок в съответствие с гаранционната карта



## спецификации



Модел	BB 120	BB 140	BBY 140
Мощност	0.60 kW	0.65 kW	0.55 kW
Капацитет	120 l	140 l	140 l
Волтаж	230V - 50Hz	230V - 50Hz	230V - 50Hz
Пакетирани размери	780x680x440	800x700x440	820x710x420
Нето тегло	50 kg	54 kg	51 kg

Модел	BB 160	BB 180	BBY 180
Мощност	0.75 kW	0.80 kW	0.80 kW
Капацитет	160 l	180 l	180 l
Волтаж	230V - 50Hz	230V - 50Hz	230V - 50Hz
Пакетирани размери	840x720x435	840x720x435	850x730x460
Нето тегло	54 kg	58 kg	60 kg





## ЛИСТ ЗА РЕМОТ ПРЕЗ ГАРАНЦИОННИЯ ПЕРИОД

№	Дата на приемане	Описание на дефекта	Извършен ремонт	Удължаване на гаранционния период	Място за печат
1					
2					
3					
4					
5					



### ОТОРИЗИРАН СЕРВИЗ ЗА:

Italia Star Com Due S.R.L.  
 km 13.2 Bucuresti - Pitesti highway  
 Chiajna - Ilfov - Romania  
 Tel: 004 / 021.433.03.27  
 Fax: 004 / 021.433.03.26  
 info@italiastar.ro www.italiastar.ro



### ГАРАНЦИОННА КАРТА

Серия АА №: \_\_\_\_\_

Марка на продукта: \_\_\_\_\_

Модел: \_\_\_\_\_

Серия №: \_\_\_\_\_

Акcesории: \_\_\_\_\_

Продавач: \_\_\_\_\_

Подпис и печат: \_\_\_\_\_

Купувач: \_\_\_\_\_

Адрес: \_\_\_\_\_

Дата на закупуване: \_\_\_\_\_

Подпис / печат: \_\_\_\_\_

ДИСТРИБУТОР: .....

ИМЕ: .....

e-mail: .....

АДРЕС: .....

*Потребителю, че съм получил продукта в перфектно работно състояние, заедно с ръководство за употреба на Български език, и съм напълно наясно, че тази гаранционна карта е валидна само ако е придружена от фактура за покупка и от касов бонус или квитанция. Ако продуктът не е придружен от гаранционната карта, или гаранционния срок е изтекъл или аннулиран от сервиза поради употреба в необичайни условия съгласно параграф 5, ремонтът ще се извърши с мое съгласие срещу заплащане.*





## Гаранционни условия

1. Гаранционният срок е ..... Месеца от датата на закупуване на машината, съответно стандартните аксесоари, вписани в Състава му (закупуени едновременно с продукта, без които машината не може да работи).
2. Гаранцията се предоставя съгласно действащото Българско законодателство към момента на покупката, и се прилага само ако машината е използвана правилно (в съответствие с инструкциите за употреба) и е валидна само ако е придружена от фактурата за покупка и гаранционната карта, и двете в оригинал.
3. В случай на повреда при нормална употреба по време на гаранционния период, продуктът ще бъде ремонтиран безплатно в офисите, посочени в картата.
4. Този продукт е съставен от различни механични и електрични части, които изискват стриктно спазване на условията на работа, транспортиране, съхранение, експлоатация, поддръжка и ремонт.
5. Ситуации, които водят до излизане от гаранцията на продукта:
  - При неспазване на условията за манипулиране, транспортиране, съхранение, монтаж, пускане в експлоатация, експлоатация и поддръжка, предоставени в ръководството за употреба, или в условия, които противоречат на румънските технически стандарти;
  - Гаранционните документи не са представени, те са били повредени / променени или нечетливи;
  - Машината има повреди, причинени от механични инциденти, натръгвания, шокове, проникване на течности, излагане на огън, злоупотреба или небрежност, промени в състоянието на машината, съхраняване в неподходящи условия -иннократна работа в режими на големи температурни разлики, които причиняват явлението вътрешен "конденз", прекомерно излагане на влага или слънчева светлина, небрежност при употреба;
  - Машината е била използвана с аксесоари, различни от препоръчаните от производителя
6. Загуба на гаранционната карта предопределя излизането от гаранция за продукта.
7. ... Неползването или неправилното потпяване на гаранционната карта предопределя вина на продавача.
8. Срокът на гаранцията се удължава, с времето от датата на

предаване на продукта на сервиза, до датата на пускане в употреба на продукта. Удължаването на гаранционният срок се вписва в гаранционната карта.

9. Средният срок на употреба на продукта е 4 години. Italia Star Com Due осигурява срещу заплащане ремонтни работи гаранционния срок, или ако продуктът е излязъл от гаранция, през целия среден срок на употреба на продукта.

10. На купувачът е било показано правилното функциониране на машината и му е обяснено как да се използва. Купувачът е проверил достъпния инвентар на продукта, включително Наличието на ръководство за употреба на Български език. Купувачът е запознат с целността на болтовите? и отличителните знаци на машината.

11. В случай на повреда на машината, купувачът ще трябва да отиде до един от офисите и сервизните центрове, посочени в картата. Ако клиентът не живее в същия град където са сервизните центрове, посочени в картата, клиентът трябва да отиде до найблизкия отбъдето е закупил продукта, като продавачът е длъжен да попълни приемо-предавателния протокол, да отбележи посочените повреди, да изпрати машината чрез куриер (Спиди, Еконт и т.н.) до един от сервизните центрове, посочени в картата, и да заплати необходимите такси за транспорт.

12. Гаранцията не засяга правата, предоставени на потребителите чрез приложимото действащо законодателство (Закон 449/2003, Правителствена Наредба 2/1/1992)?, нито правата на потребителя по отношение на дилъра, породени от договора за продажба.

### \*ГАРАНЦИОННАТА КАРТА НЕ МОЖЕ ДА СЕ ПРЕХВЪРЛЯ

ОТОРИЗИРАН СЕРВИЗЕН

Име: \_\_\_\_\_

Адрес: \_\_\_\_\_

Телефон: \_\_\_\_\_

Е-мейл: \_\_\_\_\_







## TARTALOMJEGYZÉK

I. BIZTONSÁGOS KEZELÉSI SZABÁLYOK.....	26
1.1. ÁLTALÁNOS BIZTONSÁG.....	26
1.2. A BETONKEVERŐRE VONATKOZÓ BIZTONSÁGI INTÉZKEDÉSEK.....	27
II. HASZNÁLATI UTASÍTÁSOK.....	27
III. KARBANTARTÁS ÉS TISZTÍTÁS.....	28
IV. ALKATRÉSZEK LISTÁJA.....	28





## I. BIZTONSÁGOS KEZELÉSI SZABÁLYOK

A biztonsági figyelmeztetések és intézkedések, a felhasználási eljárások, karbantartás és tisztítás betartásához, a cserealkatrészek beszereléséhez, valamint a szerelvény ábrázolásához szüksége lesz a jelen kézikönyvre.

### 1.1 ÁLTALÁNOS BIZTONSÁG

1. TARTSA TISZTÁN A MUNKATERÜLETET. A zsúfolt munkaterület sérülésveszélyt okozhat.
2. TARTSA TÁVOL A GYEREKEKET A MUNKATERÜLETTŐL. Ne engedje, hogy a gyereket kezeljék ezt a terméket, ne hagyja őket a gép közelében játszani.
3. A TERMÉK TÁROLÁSA. Amikor nincs használatban, a gépet és ennek tartozékait tárolja száraz helyen, a rozsdásodás elkerülése érdekében. Mindig tartsa elzárva a terméket és ennek tartozékait, ne engedje hozzáférni a gyerekeket.
4. NE ÜZEMELTESSE A TERMÉKET ALKOHOL, VAGY GYÓGYSZEREK HATÁSA ALATT. Olvassa el a gyártmányis-mertetőben található figyelmeztető címkéket, a gyógyszerek hatásának, reflexeinek és ítélőképességének megállapítására. Amennyiben nem érzi magát biztonságban, ne próbálja üzemelni ezt a gépet.
5. HASZNÁLJON SZEM- ÉS HALLÁSVÉDŐ ESZKÖZÖKET, VALAMINT PORMASZKOT. Használjon biztonsági szempontból jóváhagyott védőszemüveget, sisakot és pormaszkot a gép kezelése közben.
6. VISELJEN MEGFELELŐ VÉDŐÖLZÖZETET ÉS LÁBBELIT. A gép üzemeltetése során csúszásgátló és lábujjvédő cipőt kell használni. Ne viseljen bő ruházatot, vagy ékszert, mert ezek becsúszhatnak a mozgó részekhez. Viseljen hajvédőt, hogy a hosszú haj ne csúszdheessen be a mozgó részekhez.
7. AZ IPARI MUNKÁLATOK VÉGZÉSE ALATT BE KELL TARTANI AZ OSHA (Munkavédelmi és munka-egészségügyi) követelményeket.
8. NE HAJJOLJON MEG. A munka során álljon egy megfelelő, kiegyensúlyozott pozícióban, a botlás, esés, hátsérülés elkerülésére.
9. LECYEN KÖRÜLTEKINTŐ. Dolgozzon figyelmesen. A józan ész elve szerint járjon el. Ne üzemeltesse ezt a gépet, ha fáradtnak, vagy figyelmetlennek érzi magát.
10. ELLENŐRIZZE, HOGY NE LEGYENEK MEGRONGÁLÓDOTT ALKATRÉSZEK. A termék használata előtt ellenőrizze, hogy ez megfelelően működik és betölti rendeltetési szerepét. Ellenőrizze, hogy ne legyenek meghibásodott alkatrészek, vagy olyan körülmények, amelyek befolyásolhatják a gép működését. Haladéktanul cserélje ki, vagy javítsa meg a kopott, vagy megrongálódott alkatrészeket.
11. ALKATRÉSZEK ÉS TARTOZÉKOK. A javítás során csak megfelelő, azonos alkatrészeket használjon. Csak az erre a termékre jóváhagyott alkatrészeket használja.
12. TÁROLJA A BETONKEVERŐT MEGFELELŐEN. Tárolja a gépet tisztán és szárazra törölve a jobb és biztonságosabb teljesítmény érdekében.
13. KARBANTARTÁS: A saját biztonsága érdekében a gép ellenőrzését és karbantartását időszakosan el kell végezni, szakképzett személy által.
14. HASZNÁLJA A TERMÉKET MEGFELELŐ MÓDON A RENDELLETÉSNEK MEGFELELŐEN. Ezt a terméket megszabott munkálatok végzésére tervezték. Ne használjon kis méretű tartozékokat olyan munkálatra, amely nagyobb méretű tartozékok igényel. Csak a rendeltetésnek megfelelően üzemeltesse a terméket.



## 1.2 A BETONKEVERŐRE VONATKOZÓ BIZTONSÁGI INTÉZKEDÉSEK

1. VIGYÁZAT: SOHA NE VÉGEZZEN JAVÍTÁSI, ILLETVE KARBANTARTÁSI MUNKÁLATOKAT ÉS NE MOZGASSA A BETONKEVERŐT ÜZEMELÉS KÖZBEN. A JAVÍTÁSI MUNKÁLATOK, A KARBANTARTÁSI MUNKÁLATOK, VAGY A BETONKEVERŐ ELMOZDÍTÁSA ELŐTT ÁLLÍTSA LE A KEVERŐ MOTORJÁT ÉS KAPCSOLJA SZÉT A CSATLAKOZÓ VEZETÉKET A VÉLETLENSZERŰ ELINDÍTÁS ELKERÜLÉSÉRE.
2. A BETONKEVERŐ ÜZEMELTETÉSE ELŐTT, GYŐZŐDJÖN MEG, HOGY ELOLVASTA ÉS MEGÉRTETTE TELJESSÉGÉBEN A JELEN KÉZIKÖNYVET, VALAMINT A MOTOR-GYÁRTÓ BENZINMOTORRA VONATKOZÓ UTASÍTÁSAIT.
3. A BENZIN KEZELÉSE SORÁN A JÓZAN ÉSZ ALAPJÁN JÁRJON EL. Csak biztonsági szempontból jóváhagyott konténerekben szállítsa az üzemanyagot. Ne töltsse fel az üzemanyag tartályt a betonkeverő üzemeltetése közben, vagy közvetlenül a működés után. A tartály feltöltése közben ne dohányozzon. Törölje le a motorról az üzemanyag foltokat. Ne üzemeltesse a betonkeverőt, ha üzemanyag szivárgást észlel. Ne üzemeltesse a betonkeverőt egyéb, gyúlékony, vagy robbanékony folyadékok közvetlen közelében. Ne üzemeltesse a betonkeverőt zárt, illetve nem megfelelően szellőző térésgben.
4. NE TÁVOLÍTSON EL SEMMILYEN VÉDŐSZEKEZETET A GÉPRŐL ÉS GYŐZŐDJÖN MEG, HOGY EZEK MEGFELELŐ ÁLLAPOTBAN VANNAK.
5. SOHA NE HELYEZZE A SZERSZÁMOKAT VAGY A KEZÉT A KEVERŐDOBBA (4. SZ. ALKATRÉSZ) A BETONKEVERŐ ÜZEMELÉSE ALATT.
6. KERÜLJE A FORRÓ MOTOR ÉS ENNEK KIPUFOGÓJÁRATÁNAK ÉRINTÉSÉT. Hagyja a motort kihűlni bármely javítási, illetve karbantartási munkálat elvégzése előtt.
7. TARTSON BIZTONSÁGOS TÁVOLSÁGOT A BETONKEVERŐTŐL. Tartsa legalább 6 láb (182,88 cm) távolságra a személyeket (kivéve a kezelőt) a betonkeverőtől ennek üzemelése alatt.
8. NE TÖLTSE TÚL A BETONKEVERŐT. A többlet súly megkárosíthatja a felszerelést.

## II. HASZNÁLATI UTASÍTÁS

MEGJEGYZÉS: Az alábbi utasítások a cserealkatrész listára vonatkoznak.

1. VIGYÁZAT: Ne próbálja mozdítani a betonkeverőt, amikor ez tele van, vagy működés közben.
2. Állítsa a betonkeverőt egy szilárd, vízszintes felületre, amely elbírja a betonkeverő súlyát és töltetét.
3. Indítsa el a motort hagyja elérni a működési hőmérsékletet, ahogyan ezt a motor-gyártó használati kézikönyve előírja.
4. MEGJEGYZÉS: A keverődob feltöltése és kiürítése ennek forgása közben a legmegfelelőbb. NE állítsa le a keverőt amennyiben ez tele van betonnal.
5. Amikor a keverődob sebessége eléri a 28 - 31 fordulatszámot percenként, a betonkeverő készen áll a keverék hozzáadására.
6. A megfelelő mennyiségű víz, kavics, cement és homok hozzáadásához:
7. A legjobb eredmény elérésére, a következőképpen járjon el:
  - A. Töltsön megfelelő mennyiségű vizet a keverődobba.
  - B. Adja hozzá a szükséges mennyiségű kavicsot.
  - C. Adja hozzá a szükséges mennyiségű cementet.
  - D. Adja hozzá a szükséges mennyiségű homokot.
8. Hagyjon megfelelő időt, hogy a víz, kavics cement és homok jól elkeveredjen.
9. A beton kiürítéséhez, fogja meg biztonságosan a kézi kereket és engedje ki a fék kart. Majd fordítsa a kézi kereket az óramutatók járásával ellentétes irányba a dob kiürítéséhez.
10. VIGYÁZAT: A beton véletlenszerű kiürítésének elkerülésére, ne lazítsa fel a fék kart anélkül, hogy biztonságosan fogná a kézi kereket. Győződjön meg, hogy a beton kiürítése után és az újratöltés előtt a fék kar teljesen be van nyomva.
11. A beton kiürítését követően, fordítsa a kézi kereket az óramutatók járásával egy irányba, a keverődob visszaállításának érdekében. Győződjön meg, hogy a fék kar be van nyomva.
12. Ismétlje meg az 5 - 9 lépéseket, ha nagyobb mennyiségű beton szükséges a beton keveréshez.
13. A keverés befejezése után tisztítsa ki a keverődob belsejét.





### III. KARBANTARTÁS ÉS TISZTÍTÁS

1. VIGYÁZAT: Soha ne végezzen javítási, illetve karbantartási munkálatokat a betonkeverő üzemelése közben. A karbantartási munkálatok, vagy a betonkeverő elmozdítása előtt állítsa le a keverő motorját és kapcsolja szét a csatlakozó vezetékét a véletlenszerű elindítás elkerülésére.
2. Minden egyes használat előtt ellenőrizze a betonkeverő általános állapotát. Ellenőrizze, hogy ne legyenek fellazult csavarok, beállítás eltérések, mozgó részek elhajlása, meglazult alkatrészek, vagy bármely egyéb megjelenés, amely a betonkeverő biztonságos működését befolyásolná. Amennyiben rendellenes zajt, vagy rezgést észlel, haladéktalanul állítsa le a betonkeverőt és javítsa ki a rendellenességet használat előtt. Ne használjon megrongálódott felszereléseket.
3. Húzza meg az ékszíjat az első 24 óra működést követően. Az ékszíjat legfeljebb 1/4" inch (6 mm) mélységre lehet benyomni.
4. Időszakosan ellenőrizze a csavarokat, anyacsavarokat és csapszegeket, szükség esetén szorítsa vissza.
5. Tisztítsa meg a betonkeverőt minden munkanap végén. A keverődobot kavics és víz keverékkel tisztíthatja meg, amelyet két percig kever a dobben. Ezután ürítse ki a keveréket és vizsgárral öblítse ki a keverődobot.
6. A rászáradt betont le kell tisztítani a keverődobról. Ne próbálja lapát, vagy egyéb szerszámmal leverni a rászáradt betont, mert a keverődob megrongálódhat.
7. Ne öntsön, vagy permetezzen vizet a motorra.
8. Ellenőrizze naponta a motor olajsintjét. Lapozza fel a motor-gyártó kézikönyvében ajánlott megfelelő olajtípus és olajsint megállapítására, valamint bármely karbantartási és javítási művelet elvégzésére.
9. Időszakosan ellenőrizze a sebesség-áttétel részeit és a kereket.
10. Ellenőrizze a csapágyak megfelelő működését.

### Műszaki adatok

Termékkód	BB 120	BB 140	BBY 140
Motor teljesítménye	0.60 kW	0.65 kW	0.55 kW
Billenőtartány térfogata	120 l	140 l	140 l
Áramellátás feszültség	230V - 50Hz	230V - 50Hz	230V - 50Hz
Csomagolt méretek	780x680x440	800x700x440	820x710x420
Nettó súly	50 kg	54 kg	51 kg

Termékkód	BB 160	BB 180	BBY 180
Motor teljesítménye	0.75 kW	0.80 kW	0.80 kW
Billenőtartány térfogata	160 l	180 l	180 l
Áramellátás feszültség	230V - 50Hz	230V - 50Hz	230V - 50Hz
Csomagolt méretek	840x720x435	840x720x435	850x730x460
Nettó súly	54 kg	58 kg	60 kg





# Gépjegyzék, ellenőrzések és karbantartás

Sz.	Dátum	Meghibásodás leírása	Elvégzett javítások	Garancia-hosszabbítá	P.H.
1					
2					
3					
4					
5					



Engedélyezett szerviz:

Italia Star Com Due S.R.L.  
 km 13.2 București - Pitești highway  
 Chiajna - Ilfov - Romania  
 Tel: 004 / 021.433.03.27  
 Fax: 004 / 021.433.03.26  
 info@italiastar.ro www.italiastar.ro



Garancialevél

AA sorozatszám \_\_\_\_\_

Termék neve: \_\_\_\_\_

Típusa: \_\_\_\_\_

Sorozatszám: \_\_\_\_\_

Tartozékok: \_\_\_\_\_

Értékesítő: \_\_\_\_\_

Aláírás / bélyegző: \_\_\_\_\_

Vásárló: \_\_\_\_\_

Címe: \_\_\_\_\_

Vásárlás dátuma: \_\_\_\_\_

Aláírás / bélyegző: \_\_\_\_\_

FORGALMAZÓ: \_\_\_\_\_

NÉV: \_\_\_\_\_

CÍM: \_\_\_\_\_

*Ennemel megerősítem, hogy a terméket hibátlan állapotban, a felhasználói kézikönyvvel együtt kaptam kézhez és elfogadom, hogy a jelen garancialevél kitöltés a vásárlást igazoló számlával vagy blokkal együtt érvényes. Jelen tanúsítvány hiányában, illetve a garancia lejárata vagy - a termék nem megfelelő használatára következtében - érvénytelenre válása esetén a szükséges javítások beleegyezésemmel a saját költségemre főtérnek.*



Italia Star Com Due S.R.L.

☎ 004/021.433.03.27

✉ info@italiastar.ro

🌐 www.italiastar.ro



## Garanciafelvételek

..... hónapos garancia, a vásárlás időpontjától számítva.

A garanciafelvételek szerinti szolgáltatást a legközelebbi Engedélyezett Segítségnyújtó Központtól kell igényelni (a központok listája megtalálható az értékesítési hátózatunkban, illetve a [www.italiastar.ro](http://www.italiastar.ro) weboldalon, a Service menüpont alatt). A garanciális javítás igénylése során a vásárló megfelelő dokumentációval köteles igazolni a kérelmes termék vásárlási időpontját.

Garanciális javításnak számít a gyártási hibával rendelkező pótalkatrészek javítása vagy cseréje is.

Az Italia Star termékekre egy év garancia vonatkozik, a felhasználóhoz való kiszállítás időpontjától számítva.

A garanciális időszak alatt végzett javítások során sem számít el az általános garanciális időszak.

A garanciális szolgáltatások alá tartozik a meghibásodott alkatrészek javítása vagy cseréje is. Amennyiben a javítást a vásárló lakcímén vagy telephelyén kell elvégezni, a Segítségnyújtó Központ és a javítás helyszíne között szükséges szállítások költsége a vásárlót terheli.

Minden garanciális javítást előzetesen jóvá kell hagyania az Italia Star szervizközpontnak. Ez még az Engedélyezett Segítségnyújtó Központjainkban végzett javításokra is vonatkozik.

A garancia a következő esetekben nem érvényesíthető:

- Ha az alkatrészek javítását vagy cseréjét nem engedélyezett Italia Star Segítségnyújtó Központban végezték el;
- Ha a meghibásodást a nem eredeti Italia Star pótalkatrészek használata okozta;
- Ha a felhasználó nem eredeti, illetve a kézikönyvben nem feltüntetett kellektszerel a gépre;
- Ha akár a vásárló, akár másik fél módosította, javította, vagy szétszerte a terméket;
- Ha a termékben olyan módosítást hajtottak végre az Italia Star jóváhagyása nélkül, amely akadályozhatja a termék megfelelő működését;

· A termék szakszerűen beüzemelése vagy használata esetén, a felhasználói és karbantartási kézikönyv utasításainak be nem tartása esetén, illetve a rendszeresen ütemezett karbantartás elhanyagolása esetén;

· Természeti katasztrófa esetén;

· A termék normális kopása, elhasználódása esetén;

· Az elégtelen üzemanyag vagy kenőanyag használatából eredő kár esetén;

· Ha az elektronos alkatrészek az elektronos rendszer vagy hálózat nemmegfelelősége miatt, illetve a felhasználói és karbantartási kézikönyv utasításával ellentétes, szakszerűen csatlakozások következtében károsodnak.

### \*A GARANCIA NEM ÁTRUHÁZHATÓ

#### Engedélyezett szerviz

Név: \_\_\_\_\_

Cím: \_\_\_\_\_

Telefon: \_\_\_\_\_

e-mail: \_\_\_\_\_



# Content

Description .....	32
Safety instructions .....	32
Unpacking .....	35
Assembly .....	36
Operation .....	36
Maintenance of equipment .....	37
The service life of .....	37
Warranty liability .....	37
Specifications .....	38





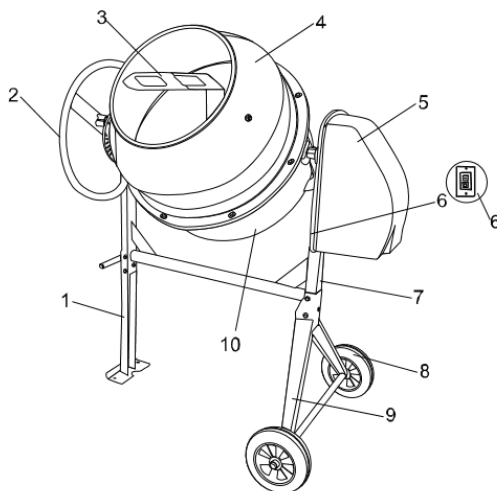
Dear Customer!

The company expresses its deep gratitude for the purchase of cement mixers.

Attention! The Professional Series: Running time 42 hours per week.

Do not overload the mixer motor.

Read these instructions for use and maintenance. Keep it in a secure place.



- 1. front bracket
- 2. rotary handle
- 3. blades for mixing
- 4. upper forecastle
- 5. engine block

- 6. switch
- 7. crossbeam
- 8. wheel
- 9. maintenance support
- 10. lower forecastle

#### Safety notes General safety rules with a concrete mixer

Attention! Concrete, is a product of high risk. By using a concrete mixer, not to be at risk of electrical shock, injury or fire, you should strictly follow the following basic safety rules. Read and remember these instructions before attempting any work on the concrete mixer. Keep safety instructions in a safe place.

Do not overload the mixer.

Do not use a mixer if the key does not work, "On / Off» («ON / OFF»). Concrete mixer in which faulty on / off button, posing an increased risk and should be repaired before use.

Disconnect the plug from the power source before making any adjustments, replacing accessories or supplies, or storing cement mixer. Such preventive safety measures reduce the risk of accidental activation of the mixer. Keep out of reach of the mixer to outsiders who do not have skills to work with the concrete mixer. Concrete mixers are dangerous in the hands of people who do not have skills. Spend the time necessary maintenance mixers. Duly served mixers allow a more easily and efficiently perform the work and improve safety. Any change or modification is prohibited because it may cause damage to the mixer and / or injury. Regularly check the adjustment of the mixer, as well as the absence of deformations of the working parts, breakage of parts, and the condition of the concrete mixer, which can affect the malfunction. If there is any damage, and repair the mixer before starting work. Many accidents are caused by poorly maintained concrete mixers. Make a schedule of periodic servicing of your mixer. Use only accessories recommended by the manufacturer for your model.







## Workstation

The workplace should be clean and well lit. Cluttered poorly lit workplaces cause injuries. Do not use a mixer in hazardous environments such subject to: flammable liquids, gases or dust. Keep bystanders a safe distance from the mixer running.

Do not be distracted - it can cause loss of control at work and cause injury.



## Electrical

Before switching on, check that the voltage of your AC line mixers, check that all cables, plugs and sockets, in case of failure of these parts further use is prohibited.

Concrete mixers with double insulation does not require you to connect a plug with a third grounding wire. For the mixer without double-insulated connecting a plug to the grounded conductor necessarily

Avoid body contact with grounded surfaces such as pipes, radiators, stoves and refrigerators. Risk of electric shock increases dramatically if your body is in contact with a grounded object. If using a mixer in wet areas is unavoidable, the current to the mixer must be fed through a special device-breaker, disconnect the mixer leakage current. Rubber gloves and safety shoes electrician further increase your personal safety.

Do not expose the cement mixer to rain or wet conditions. Water trapped in the concrete mixer, significantly increases the risk of electric shock. Handle with cord set. Never use the cord to pull the plug out of the socket. Keep the cord away from heat, oil liquids, sharp edges or moving parts. Replace damaged cords immediately. Damaged cords increase the risk of electric shock.

Under the action of the mixer outdoors, use Electroextension specifically designed for outdoor applications.

## Personal security

Do not use a mixer while you are tired or under the influence of drugs or devices slow response, and alcohol or drugs. This can lead to serious injury. Wear appropriate clothing. Too loose clothing, jewelry or long flowing hair can be caught in moving parts working concrete mixer. Keep your hair, clothing, and gloves away from moving parts. Hands should be dry, clean and free from traces of oily substances.



Avoid sudden turn. Make sure that the on / off switch is in the "OFF» («OFF») before turning on the mixer outlet. Remove adjusting and / or installation keys before turning the mixer. Left key, hitting the moving parts of the mixer, can cause damage to the mixer or serious injury.

Use equipment that provides

your safety. Always wear safety glasses. Respirator, non-slip safety shoes, hard hat, or headphones must be used for appropriate conditions.



Note: The performance of this device may vary depending on local voltage supply line. The efficiency of the tool can also be used to influence an extension cord.

warnings, precautions and instructions in this manual do not apply to absolutely all situations that may arise. The operator should be aware that the practical control of the operation and compliance with all the precautions included in its immediate obligations.

## Unpacking

Unpacking the product, make sure that all the parts in place. Refer to the figure on the back of the unit.

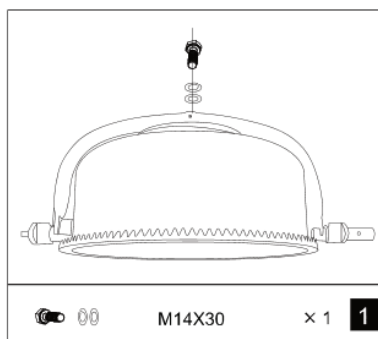
## Assembly

Note: the numbers in the right corner of each figure correspond to the numbers on plastic bags with fasteners, appropriate for the assembly of the node.

Assembling the lower forecastle with reference arc.

Put on a flat and Spring washer on the bolt. Tighten the screw to secure the bottom M14X30 forecastle (10).

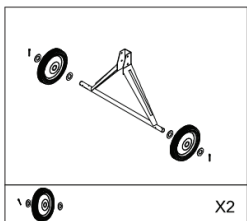
Note: the lower forecastle to be fixed before is removed from the carton.





### The assembly supported by the support.

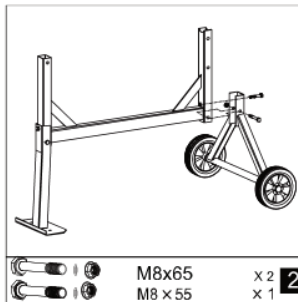
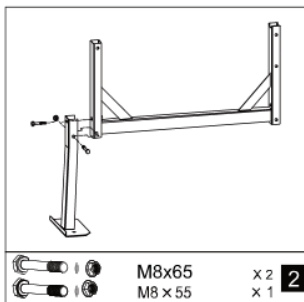
Install the stand vertically as shown in the figure. Place the flat washer to maintenance support (9), then slide the wheel (8) and another flat washer. Insert the pin into the holes of the supporting feet (9). Fold each on both sides, the pins from falling out the holes.



### Assembling the frame.

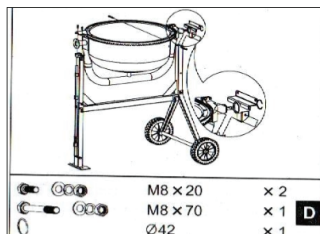
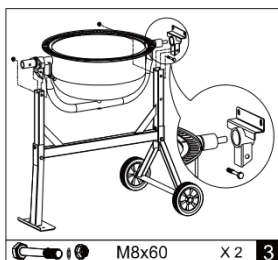
Connect to the cross beam (7) front bracket (1) as shown in the figure. Plug the holes in the two M8x65 bolts with washers and screw the nut on the other side. Also tighten the bolt M8x55 with washer into the nut in the frame. Tighten firmly with a wrench. Turn the frame and attach the support to the wheels (9) as shown in the figure. Insert and tighten the screws.

Make sure all nuts and bolts are tight.



### Assembling the lower forecastle.

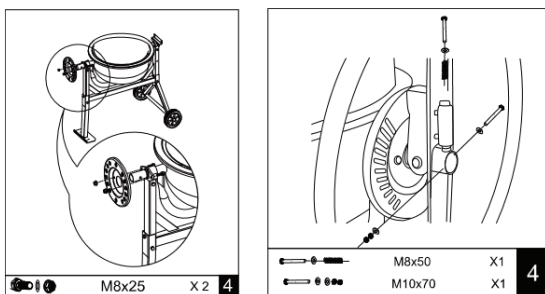
Be careful with the help of two people set the lower forecastle (10) with reference to the arc frame as shown in the figure. On each side of the holes align with bearing and insert the bolts, nuts and washers. Tighten the bolts with a wrench.





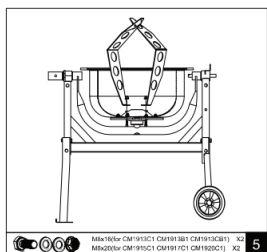
## Rotary handle

1. Gently slide the lock plate on the axis of a large diameter as shown in the figure. Secure with two screws M8x25 and washers.
2. Screw the bolt into the pipe M8H50 rotary handle. Insert the spring washer and then the tube. Hold the spring finger, put the handle on the shaft. Press the handle down until the holes in the shaft and tube rotary handle not match. Insert the bolt M10x70, washers and lock the two nuts. The spring rate adjustable bolt M8x 50.



## The blades for mixing

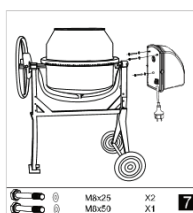
1. Set the mixer blades inside the lower forecastle, as shown in the figure. 2. At the bottom of the forecastle has two openings. Use the mounting screws M8x16 and bolts M8x20, which are inserted from the outside of the forecastle. Nuts and washers are installed from the inside.



Note: Soft aluminum washers must be installed between the blades and the tank for leaks

## Upper forecastle

1. Place the rubber gasket in the groove of the lower forecastle. The holes in the gasket fit holes for bolts.
2. Install the upper rim of the lower forecastle on the forecastle, make sure that the holes are aligned and arrows came together.
3. Insert the six screws with a Phillips-head screws M6x16 (for 5M1913V1) together with washers and eight screws and washers (for all others) into the holes on the crown. Put on each screw from the bottom washer, nut and tighten.
4. Attach the blade to the upper forecastle M8x16 screws through the holes on the outside.
5. Leather washers are installed in between the blades and the upper forecastle. Tighten the blade from the inside, using a nut.
6. Make sure that all the blades are securely fastened.





## The engine block

Align the keyhole slots, shifting the engine block on the pinion shaft. Secure the unit to the frame with two bolts M8x25 and one M8H50 and washers.

## Operation

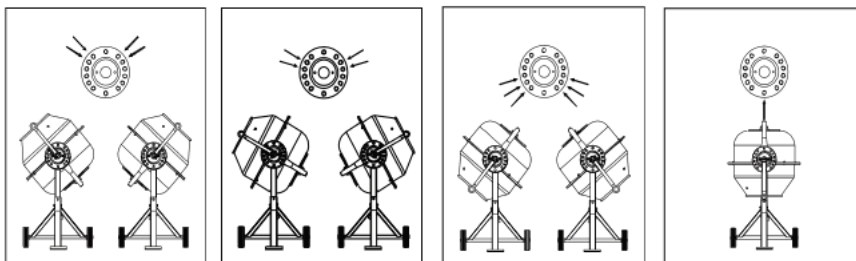
Turn on / off the mixer.

Press the green button switch (6) to turn the mixer. To turn off - press the red button switch (6).

The slope of the tank

Spring actuated rotary handle provides a secure hold positions in the drum storage and unloading work.

Tank fixed in these positions by means of teeth on the rotary handle, which engage with the grooves on the locking disk. To tilt the tank should pull on a rotation handle to disengage the engagement. This allows you to turn the handle and the tank in one direction.



## Download

Connect the cable to the mixer. Then connect the mixer to the network. Start the mixer before loading. Always load only the rotating drum. Do not throw stuff in a concrete mixer to avoid bounce back from the drum. Ship over the edge.

Note: The engine is equipped with a mixer thermal protection to prevent overheating. Thermal protection is automatically activated when overheated and shut off automatically when the engine cooling.

To get the best results when working: 1. Add the required amount of gravel in the drum. 2. Add the cement. 3. Add the required amount of sand.

4. Pour the water into the drum.

## Unloading

Do not turn off the mixer when it is complete. Unloading should be done only when the rotating drum.

## Maintenance of equipment

Thoroughly clean the mixer at the end of the working day. Keep it clean. Once cured, the cement must be removed from the drum. Do not attempt to clean the accumulated stale concrete trowel, hammer and other tools, as this may cause damage to the concrete mixer. The drum is cleaned for approximately 2 minutes using a mixture of water and gravel size of about 25 mm. After cleaning unload a mixture of water and gravel and wash drum spray water inside and outside. Do not pour water on the motor housing and especially the vents. Remove any foreign matter from the engine casing. Do not use harsh chemicals and liquids to clean the body parts

## Life

The service life of products is 1 years. The warranty period in accordance with warranty card





## Specifications



Product code	BB 120	BB 140	BBY 140
Input power	0.60 kW	0.65 kW	0.55 kW
Drum capacity	120 l	140 l	140 l
Voltage	230V - 50Hz	230V - 50Hz	230V - 50Hz
Package size	780x680x440	800x700x440	820x710x420
Net weight	50 kg	54 kg	51 kg

Product code	BB 160	BB 180	BBY 180
Input power	0.75 kW	0.80 kW	0.80 kW
Drum capacity	160 l	180 l	180 l
Voltage	230V - 50Hz	230V - 50Hz	230V - 50Hz
Package size	840x720x435	840x720x435	850x730x460
Net weight	54 kg	58 kg	60 kg





# Machine register, tests and maintenance

Nr.	Date	Fault description	Repaires performed	Guarantee extension	L.S.
1					
2					
3					
4					
5					



Authorized service:



Italia Star Com Due S.R.L.  
 km 13.2 București - Pitești highway  
 Chiajna - Ilfov - Romania  
 Tel: 004 / 021.433.03.27  
 Fax: 004 / 021.433.03.26  
 info@italiastar.ro www.italiastar.ro

## Warranty Certificate

Series AA No. \_\_\_\_\_

Product name: \_\_\_\_\_

Model : \_\_\_\_\_

Series no.: \_\_\_\_\_

Accessories: \_\_\_\_\_

Seller: \_\_\_\_\_

Signature / stamp: \_\_\_\_\_

Buyer: \_\_\_\_\_

Address : \_\_\_\_\_

Date of purchase: \_\_\_\_\_

Signature / stamp: \_\_\_\_\_

DISTRIBUTOR: \_\_\_\_\_

NAME: \_\_\_\_\_

ADDRESS: \_\_\_\_\_

*I hereby confirm that I received the product in perfect condition with the utilization manual and I fully agree that this warranty certificate is valid only accompanied with the purchase invoice or receipt. If the product is not accompanied by this certificate or warranty is expired or canceled by the service due to abnormal usage conditions, the repairs will be done and charged after my consent*





## Warranty Conditions

..... months warranty period from the date of purchase.

The service under terms of warranty has to be required to the closest Authorised Assistance Centre (you can find the list in our sales network or check it on our website [www.italiastar.ro](http://www.italiastar.ro) in the Service area) ; the buyer has to apply for warranty always showing documents about the date of purchase of the item itself.

As warranty we mean repair or substitution of those spares that have manufacturing defects.

For all the Italia Star products, the terms of warranty are one year after the date of delivery to the user.

Repairs done during the warranty period do not interrupt the period of the general warranty itself.

The warranty service include repair or substitution of all the defective parts; if the repair is done at the customer's place all the transfer to and from the assistance centre will be charged to the purchaser.

All the repairs under terms of warranty, even if done in one of our authorised assistance centres, have to be approved by Italia Star Service department in order to allow the repairs.

The warranty cannot be accepted in the following cases:

- When the repair or substitution of the parts has been done by a non-authorised Italia Star assistance service;
- When the cause of the problem is due to the use of non original Italia Star spare parts;
- When the user install on the machine non original or not indicated on the manual accessories;
- When the product has been, modified, repaired, disassembled from the buyer or from others;
- When there are modifications in the product done without Italia Star authorisation that can have influence on the correct functioning of the product;
- In case of incorrect start-up, incorrect use of the machine, incorrect use of the instruction given in the operating and maintenance manual, and not execution of the maintenance scheduled procedures;

- In case of natural disasters;
- In case of standard wear and tear;
- In case of damages caused by use of inadequate fuel and lubricant;
- In case of damages to the electrical components caused by an inadequate electrical system, in case of problems given by the electrical alimentation net, or by connections done without following the instruction of the operating and maintenance manual.

### **\*THE WARRANTY IS NOT TRANSMISSIBLE**

#### Authorized Service

Name: \_\_\_\_\_

Address: \_\_\_\_\_

Phone: \_\_\_\_\_

e-mail: \_\_\_\_\_

