



Manual de utilizare
Ръководство за експлоатация и Поддръжка
Használati és karbantartási kézikönyv
User manual



Vezi videoclipul de asamblare
Изгледайте видеото за сглобяване
Nézzé meg az összeszerelési video
bemutatót
Watch the assembly video







BTA -25M

Vezi videoclipul de asamblare
Изгледайте видеото за сглобяване
Nézzé meg az összeszerelési video
bemutatót
Watch the assembly video



BTA -30M

-  **Motoburghiu cu motor pe benzina - in 2 timpi, pg. 4**
-  **АВТОМОБИЛ С БЕНЗИН ДВИГАТЕЛ pg. 19**
-  **BENZINMOTOROS TALAJFÚRÓ pg. 34**
-  **Gasoline earth auger - 2-stroke, pg. 49**

BTA - 25M / BTA - 30M / BTA - 30M-S



Italia Star Com Due S.R.L.


 Autostrada Bucuresti-Pitesti, km. 13/2, Loc. Chiajna, IF

 004/021.433.03.27  info@italiastar.ro

 www.italiastar.ro



Italia Star Com Due S.R.L.

 004/021.433.03.27

 info@italiastar.ro

 www.italiastar.ro



ITALIA STAR COM DUE SRL

Sediul social: Str. Sf. Maria nr. 65, et. 3, Sector 1, Bucuresti - Romania.
Punct de lucru: Autostrada Bucuresti - Pitesti, km. 13.2 loc. Chiajna, Ilfov- Romania
CUI: RO8955925, Nr. Reg. Com.: J40/9501/1996
Unicredit Tiriac Bank - suc. Ghencea IBAN RO35BACX0000 0009 1320 9000
www.italiastar.ro; info@italiastar.ro; Tel: 004/021-433.03.27; Fax: 004/021-433.03.26

DECLARATIE DE CONFORMITATE

Producator si titularul fisei tehnice :	Yongkang Legend Garden Machinery Factory
Adresa :	Shangwang Natural Village, Tahai Village, Dongcheng Street, Yongkang City, Zhejiang Province, Chiina

Prin prezenta declaram ca echipamentul:

Motoburghiu Earth auger	BTA - 25M / BTA - 30M
----------------------------	-----------------------

Seria / Nr	
------------	--

<u>Este in conformitate cu normele directivelor CE</u>	2006/42/CE 2004/108/CE
--	---------------------------

Totodata sunt aplicate urmatoarele norme armonizate	EN ISO 12100:2010, EN 60204-1:2018, EN IEC 61000-6-1:2019, EN IEC 61000-6-3:2021, EN IEC 61000-3-2:2019+A1:2021, EN 61000-3-3:2013+A2:2021 related to CE Directive(s): 2006/42/EC (Machinery) 2014/30/EU (Electromagnetic Compatibility)
---	--

Emis la
13.01.2023

Semneaza Approver
Ente Certificazione Macchine
Legal Representative
Luca Bedonni



Semneaza: Dragos Cristea
Director General Italia
Star COM DUE SRL

Acest document reprezinta traducerea din limba engleza a certificatului CE emis de producator, care se gaseste in manualul de utilizare al echipamentului la ultima pagina



Italia Star Com Due S.R.L.

☎ 004/021.433.03.27

✉ info@italiastar.ro

🌐 www.italiastar.ro

CERTIFICATE



No. 0H230113.YLG0D34

Test Report / Technical Construction File no. XMT0202200748S/MD, XMT0202200749S/EMC

Certificate's Holder: Yongkang Legend Garden Machinery Factory
No.501 Xita Road, Chengxi Industry Zone, Yongkang City,
Zhejiang Province, China

Certification
ECM Mark



Product: Earth Auger
Model(s): CQ001, CQ101, CQ102, CQ106, CQ201, CQ202,
CQ203, CQ204, CQ205, CQ206, CQ208, CQ209,
CQ301, CQ302, CQ303

Verification to: Standard:
EN ISO 12100:2010, EN 60204-1:2018,
EN IEC 61000-6-1:2019, EN IEC 61000-6-3:2021,
EN IEC 61000-3-2:2019+A1:2021,
EN 61000-3-3:2013+A2:2021

related to CE Directive(s):
2006/42/EC (Machinery)
2014/30/EU (Electromagnetic Compatibility)

This document has been issued in accordance with the European Commission's note of 14 September 2022 ref. Ares (2022) 6342894 concerning voluntary certifications with a non-notified procedure.

The manufacturer has voluntarily decided to submit its documents concerning the above-mentioned product for verification. Ente Certificazione Macchine confirms that the documentation made available and immediately returned to it, as containing sensitive data, meets the essential requirements of the above-mentioned directives. The verification activity carried out exclusively concerned the technical documentation and no verification was carried out on the product. This document cannot replace the EC Declaration of Conformity. The above conformity mark can be affixed to the technical documentation in accordance with the ECM regulation on its issue and use, published on the website www.entecerma.it

Issuance date: 13 January 2023

Expiry date: 12 January 2028

For online check:











Approver
Ente Certificazione Macchine
Legal Representative
Luca Bedonni



Ente Certificazione Macchine Srl

Via Ca' Bella, 243 - Loc. Castello di Serravalle - 40053 Valsamoggia (BO) - ITALY
☎ +39 051 6705141 📠 +39 051 6705156 ✉ info@entecerma.it 🌐 www.entecerma.it

	Citiți aceste instrucțiuni înainte de utilizare!
	Purtați întotdeauna ochelari de protecție atunci când lucrați cu acest echipament!
	Purtați întotdeauna căști de protecție atunci când lucrați cu acest echipament!
	Purtați încălțăminte de protecție
	Purtați mănuși de protecție
	A nu se utiliza în ploaie
	NU vă sprijiniți pe echipament!
	Nu folosiți burghiul atunci când alte persoane, în special copii, sunt în apropiere.
	Feriți-vă de cuțitul rotativ! Pericol de accidentare!

INSTRUCȚIUNI DE SIGURANȚĂ RESPONSABILITĂȚILE PROPRIETARULUI

Asamblarea exactă și utilizarea sigură și eficientă a forezei de pământ sunt responsabilitatea proprietarului.

Citiți și urmați toate instrucțiunile de siguranță.

Urmați cu atenție toate instrucțiunile de asamblare.

Întrețineți motoburghiul în conformitate cu instrucțiunile și programul incluse în acest manual de utilizare. Asigurați-vă că persoanele care utilizează motoburghiul sunt familiarizate cu toate elementele de comandă și măsurile de siguranță.

MĂSURI IMPORTANTE DE SIGURANȚĂ

Vă rugăm să citiți cu atenție această secțiune.

Utilizați motoburghiul conform instrucțiunilor de siguranță și recomandărilor prezentate aici și inserate în întregul text. Oricine folosește această foreză trebuie să citească instrucțiunile și să fie familiarizat cu comenzile.

Acest simbol indică instrucțiuni importante de siguranță care, dacă nu sunt respectate, vă pot pune în pericol siguranța personală. Citiți și urmați toate instrucțiunile din acest manual înainte de a încerca să utilizați acest echipament.

Nu transportați foreza de pământ între găuri cu motorul pornit.

Țineți întotdeauna mâinile, picioarele, părul și hainele largi departe de orice piese în mișcare de pe motor și burghiu.

Purtați întotdeauna căști de protecție.

Este interzisă utilizarea forezei de pământ de către copii. Este interzisă utilizarea forezei de pământ de către persoane adulte fără instrucțiuni adecvate.

Nu utilizați echipamentul atunci când sunteți obosit sau vă aflați sub influența alcoolului sau a drogurilor.

Asigurați-vă că toate șuruburile, piulițele și bolțurile sunt bine strânse.

Motorul trebuie oprit și răcit, cablul bujiei trebuie scos din bujie înainte de a se încerca să efectuați orice reparații.

Temperatura tobei de eșapament și a zonelor din apropiere poate depăși 65°C (150°F).

Evitați aceste zone.

Nu porniți niciodată motorul în interior sau într-o zonă închisă. Gazele emise de motor conțin monoxid de carbon, un gaz inodor și letal.

Dacă burghiul forezei de pământ nu se va roti într-o gaură, opriți motorul și lăsați-l să se răcească înainte de a încerca să îl scoateți manual.

Pentru a schimba sau înlocui burghiul, duceți-l la un centru de service pentru a-l schimba cu unul de aceeași dimensiune cu cea indicată în manual.



Instrucțiuni de pornire a echipamentului



1. Înainte de a porni echipamentul, apăsați pompita de amorsaj pentru a permite absorbția completă a combustibilului.



2. Deschideți butonul de comutare



3. Prindeți mânerul starterului cu mâna stângă și trageți-l încet. Fără a lăsa mânerul demarorului din mână, trageți sfoara rapid cu o cursă completă a brațului. Lăsați-l să revină la poziția inițială foarte încet, până când face contactul. Repetați acest pas de fiecare dată când trageți sfoara demarorului.



4. Când auziți că se face contactul, trageți maneta șocului în poziția **INTERMEDIARĂ** până când rulează lin. Mutați maneta șocului în poziția **RULARE** și mutați maneta de accelerație la viteza dorită.



5. Pentru a opri motorul, împingeți comutatorul basculant în poziția **OFF** (OPRIT).

Vă rugăm să citiți și să păstrați acest manual. Citiți cu atenție acest manual de utilizare înainte de a utiliza produsul. Protejați-vă pe dvs. și pe ceilalți respectând toate informațiile de siguranță, avertismentele și atenționările.

Nerespectarea instrucțiunilor poate duce la vătămări corporale și/sau la deteriorarea produsului sau a bunurilor. Vă rugăm să păstrați acest manual pentru consultări ulterioare.

ATENȚIE: Operatorul acestui echipament trebuie să aibă în vedere că poate apărea o reacție de recul atunci când burghiul intră în contact cu resturi dure. Prin urmare, ghidonul trebuie bine prins cu ambele mâini.

Motor pe benzină

Instrucțiuni specifice de siguranță

Motoarele pe benzină sau motorină nu trebuie utilizate niciodată în spații neventilate sau închise. Gazele de eșapament sunt extrem de periculoase și pot provoca „intoxicație cu monoxid de carbon”, care va provoca la rândul ei somnolență și deces.

Motorul nu trebuie să funcționeze la turații care depășesc maximumul indicat pe plăcuța cu date tehnice. Rularea unui motor la turații excesive crește riscul de vătămare corporală.

Nu manipulați componentele care pot crește sau micșora viteza reglată. Nu lăsați niciodată motorul să funcționeze nesupravegheat lângă o clădire sau lângă o structură din pânză sau din plastic, adică corturi etc.

Utilizați întotdeauna combustibilul adecvat, așa cum se menționează în manualul de utilizare și pe plăcuța cu date tehnice.

Pentru a evita producerea unui incendiu, opriți întotdeauna motorul atunci când realimentați și nu umpleți niciodată rezervorul de combustibil în exces.

Curățați întotdeauna combustibilul vărsat imediat folosind nisip.

NU porniți motorul în sau în apropierea unui mediu cu atmosferă explozivă.

Verificați periodic sistemul de alimentare cu carburant pentru a vedea dacă nu prezintă scurgeri. Verificați dacă garniturile și furtunurile nu prezintă semne de deteriorare sau frecare. Verificați dacă există cleme slăbite sau lipsă și dacă rezervorul de combustibil sau bușonul de umplere este deteriorat. Toate defecțiunile trebuie remediate înainte de o nouă utilizare.

Nu lăsați motorul să rămână fără combustibil.

Înainte de a-l transporta într-un vehicul, goliți tot combustibilul pentru a preveni scurgerile.

Depozitați motorul într-o zonă bine ventilată, cu rezervorul gol.

Foreză de pământ (motoburghiul)

Instrucțiuni specifice de siguranță

Înainte de a folosi motoburghiul, operatorul trebuie să fie informat cu privire la instrucțiunile de siguranță și la instrucțiunile de utilizare ale producătorului. Echipamentul trebuie utilizat numai de către o persoană instruită.

Utilizați motoburghiul numai la lumina zilei sau la lumină artificială adecvată.

Porniți întotdeauna motoburghiul cu atenție, cu picioarele la distanță de burghiul.

Nu lăsați motoburghiul nesupravegheat când motorul funcționează.

Nu utilizați motoburghiul dacă sunteți desculți sau dacă purtați sandale. Purtați întotdeauna îmbrăcăminte adecvată, mănuși și încălțăminte de protecție.

Utilizați motoburghiul numai în pământ, nu folosiți motoburghiul în teren excesiv de pietros. Nu faceți găuri într-o zonă în care pot exista conducte ascunse de gaz și apă sau cabluri de curent și alte cabluri.

Asigurați-vă că burghiul este bine fixat pe arborele de ieșire al cutiei de viteze.

Nu utilizați un burghiul deteriorat sau uzat.

Nu transportați motoburghiul cu motorul pornit, burghiul nu ar trebui să se rotească când motorul este la relanti.

Țineți întotdeauna mâinile și picioarele la distanță de burghiul în rotație.

Asigurați-vă întotdeauna că motorul este oprit și că capacul bujiei este îndepărtat înainte de a efectua reglaje.

Înainte de utilizarea motoburghiului, efectuați o verificare vizuală pentru a vedea dacă piesele nu sunt uzate sau deteriorate. Înlocuiți piesele deteriorate înainte de a utiliza echipamentul.

Reguli generale de siguranță

AVERTISMENT! Citiți toate instrucțiunile, nerespectarea acestora (instrucțiunile enumerate mai jos) se poate solda cu electrocutare, incendii și/sau vătămări grave. Termenul „echipament electric” din toate avertismentele enumerate mai jos se referă la un echipament electric alimentat de la rețea (cu cablu) sau la un echipament electric alimentat cu baterie (fără cablu).

Păstrați aceste instrucțiuni

1) Zona de lucru

a) Păstrați zona de lucru curată și bine iluminată. Zonele aglomerate sau întunecate sunt propice pentru producerea de accidente.

b) Nu utilizați echipamentul în medii explozive, cum ar fi în prezența lichidelor, pulberilor sau a gazelor inflamabile.

Echipamentul generează scântei care pot duce la aprinderea pulberilor sau a gazelor.

c) Nu permiteți accesul copiilor sau a altor persoane în zona de lucru în timpul utilizării unui echipament. Distragerea atenției poate cauza pierderea controlului.

2) Siguranță personală

a) Acționați logic și cu prudență atunci când utilizați motoburghiul. Nu utilizați motoburghiul dacă sunteți obosit sau sub influența drogurilor, alcoolului sau a medicamentelor. Un moment de neatenție în timpul utilizării echipamentului se poate solda cu vătămări corporale grave.

b) Folosiți echipament de protecție. Purtați întotdeauna ochelari de protecție.

Utilizarea în condiții corespunzătoare a echipamentelor de protecție, cum ar fi masca antipraf, încălțăminte de protecție cu talpă antiderapantă, casca sau antifoanele externe (căști de protecție) reduc riscul de vătămare corporală.

c) Evitați pornirea accidentală. Asigurați-vă că întrerupătorul este în poziția OFF (oprit) înainte de conectare.

d) Nu vă întindeți prea mult. Mențineți-vă stabilitatea și echilibrul în permanență. Astfel veți avea posibilitatea să controlați mai bine echipamentul în situații neașteptate.

e) Purtați îmbrăcăminte adecvată. Nu purtați haine largi sau bijuterii. Nu vă apropiați cu părul, îmbrăcăminte și mănușile de piesele în mișcare. Hainele largi, bijuteriile sau părul lung pot fi prinse în piesele în mișcare.

3) Utilizarea și întreținerea motoburghiului

a) Nu forțați motoburghiul. Utilizați echipamentul potrivit pentru scopul dvs.

Utilizarea echipamentului corespunzător scopurilor pentru care a fost conceput garantează un rezultat mai bun și un grad mai înalt de siguranță.

b) Nu utilizați echipamentul în cazul în care butonul de pornire/oprire al acestuia nu funcționează. Orice echipament ce nu poate fi controlat cu ajutorul butonului de pornire/oprire este periculos și trebuie reparat.

c) În perioadele în care nu utilizați echipamentele, depozitați-le într-un loc în care copiii nu au acces și nu permiteți folosirea acestora de către persoanele care nu sunt familiarizate cu ele și nu cunosc aceste instrucțiuni. În mâinile unor utilizatori neinstruiți echipamentele devin periculoase.



- d) **Întreținerea echipamentelor. Verificați să nu fie probleme de reglare, piesele în mișcare să nu se lipească între ele, să nu fie piese deteriorate sau orice alte probleme care ar putea afecta funcționarea echipamentelor. În caz de deteriorare, înainte de punerea în funcțiune, echipamentul trebuie reparat.** O mulțime de accidente sunt provocate de întreținerea necorespunzătoare a echipamentelor.
- e) **Păstrați uneltele de tăiere curate și bine ascuțite.** Uneltele de tăiere bine întreținute, cu muchii ascuțite, au o predispoziție mai mică la blocare și sunt mai ușor de controlat.
- f) **Utilizați echipamentul, accesoriile și burghiile etc., în conformitate cu aceste instrucțiuni și în modul prevăzut pentru acest tip de echipament, luând în considerare condițiile de lucru și lucrările care trebuie efectuate.** Utilizarea echipamentului pentru alte operațiuni decât cele prevăzute poate duce la o situație periculoasă.

4) Service-ul

- a) Echipamentul trebuie reparat de către o persoană calificată care utilizează numai piese de schimb identice. Acest lucru va asigura menținerea siguranței echipamentului.

Simboluri

Explicația simbolurilor/pictogramelor care apar pe echipament și pe etichete. Acestea există pentru siguranța dvs. și trebuie respectate.



Atenție: Purtați mănuși de protecție atunci când utilizați echipamentul și manipulați resturile.



Vă rugăm să citiți manualul de instrucțiuni înainte de operare, întreținere și reparații.



Marcaj CE conform standardelor de siguranță europene



Pot să sară resturi din foreză



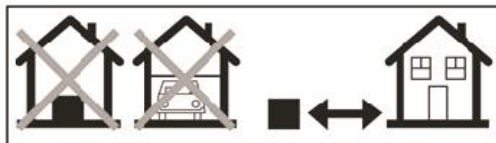
Nu folosiți piciorul pentru a îndepărta resturile de pe burghiu.



ATENȚIE: Burghiul se rotește când echipamentul funcționează



Țineți persoanele prezente și animalele de companie la distanță de echipament în timpul utilizării.



Utilizarea acestui produs pe benzină în interior POATE DUCE LA DECES ÎN CÂTEVA MINUTE.

Gazele de eșapament conțin monoxid de carbon, un gaz toxic pe care nu îl puteți vedea sau mirosi.

NU îl folosiți NICIODATĂ în interiorul locuinței sau în zone parțial închise, cum ar fi garaje.

Utilizați-I DOAR în aer liber, departe de ferestrele și ușile deschise și de gurile de aerisire.

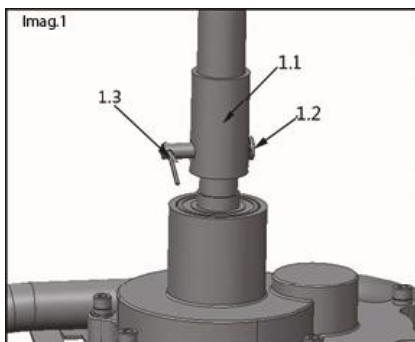
Noțiuni de bază

ATENȚIE! Operatorul acestui echipament trebuie să aibă în vedere că poate apărea o reacție de recul atunci când burghiul intră în contact cu resturi dure. Prin urmare, ghidonul trebuie bine prins cu ambele mâini.

Montarea burghiilor (Fig.1)

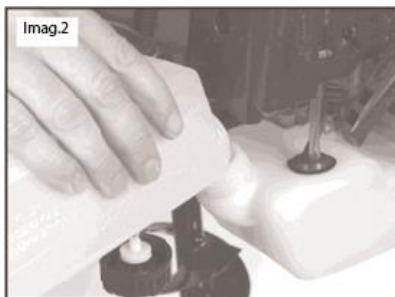
Atenție! Asigurați-vă întotdeauna că motoburghiul este oprit înainte de a efectua reglaje.

După ce ați scos știftul de blocare și șplitul, așezați capătul tubular al burghiului pe arborele de transmisie din partea de dedesubt a motoburghiului. Aliniați gaura din axul burghiului (Fig.1) (1.1) cu gaura de pe arborele de transmisie a motoburghiului, apăsați elementul de blocare (Fig.1) (1.2) prin gaură și blocați în poziție cu șplitul (Fig.1) (1.3) furnizat.



Alimentarea (Fig.2)

Motoburghiul este alimentat de un motor în doi timpi care folosește un amestec de benzină și ulei de motor. Amestecul corect de combustibil este un raport de 40:1 de benzină și ulei pentru motoare în doi timpi, adică 40 de părți benzină la o parte ulei pentru motoare în doi timpi. Avertizare! Folosiți numai ulei original pentru motoare în doi timpi.



Amestecarea combustibilului

Rezervorul de combustibil are o capacitate maximă de 1 l. Pentru a amesteca corect combustibilul, utilizați sticla de amestecare pentru a măsura cantitatea corectă de ulei adăugat în benzină.

Avertizare! Nu amestecați combustibilul în rezervorul de combustibil al motoburghiului. Măsurați combustibilul în sticla de amestecare, apoi adăugați proporția corectă de ulei pentru motoare în doi timpi conform marcajelor. Agitați sticla pentru a asigura amestecarea completă a benzinei și a uleiului.

Umplerea rezervorului de combustibil

Utilizați o pâlnie adecvată pentru a transfera amestecul de combustibil din recipient în rezervorul de combustibil al motoburghiului, având grijă să nu vărsați combustibil sau să supraîncărcați rezervorul.

Vă rugăm să rețineți că, din motive de siguranță, acest produs a fost furnizat cu sistemul de alimentare cu combustibil complet golit de combustibil, iar motorul va trebui „rodă”.

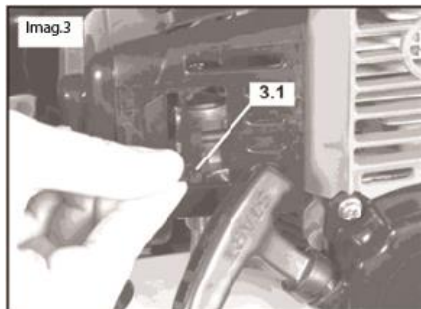
Când utilizați motoburghiul pentru prima dată, este posibil să întâmpinați unele dificultăți la pornire. Odată ce combustibilul a intrat în circulație, motoburghiul va porni. Odată pornit și „rulat”, pornirea ulterioară va fi mai ușoară.

Pornirea motorului (Fig.3 la 6)

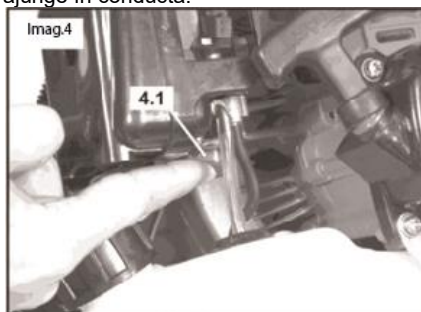
Agitați ușor amestecul de combustibil, balansând ușor motoburghiul înainte și înapoi de câteva ori.

Acest lucru va asigura faptul că uleiul pentru motoare în doi timpi nu s-a separat de benzină.

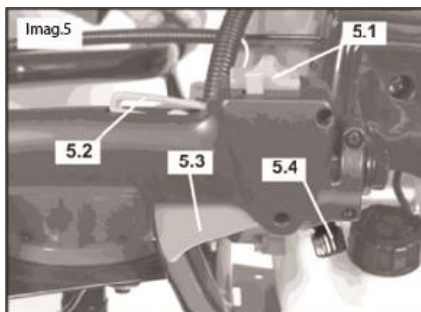
Puneți maneta de șoc în poziția ON (Fig.3).



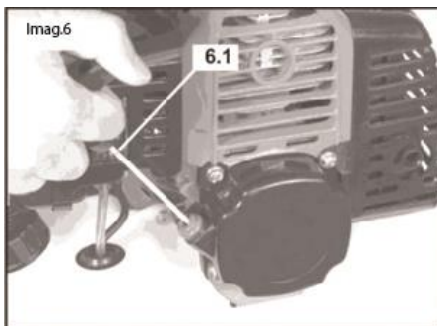
Dacă carburatorul necesită „amorsare”, împingeți pompa de amorsare din cauciuc transparent (Fig.4) până când combustibilul ajunge în conductă.



Asigurați-vă că butonul ON/OFF (de PORNIRE/OPRIRE) este în poziția ON (Fig.5) (5.1).



Țineți bine motoburghiul cu o singură mână.



Cu cealaltă mână, prindeți maneta sforii demarorului cu recul (Fig.6) și trageți încet până când opune rezistență, ceea ce indică faptul că demarorul cu recul este cuplat. Când simțiți că opune rezistență, trageți brusc sfoara.

Repețați această procedură până când motorul pornește.

Când motorul a fost pornit cu succes și funcționează fără probleme, readuceți maneta de șoc în poziția OFF.

Apăsati maneta comutatorului de siguranță (Fig.5)(5.2), apoi strângeți maneta clapetei de accelerație (Fig.5) (5.3), burghiul va începe să se rotească. Pentru a regla viteza de forare, rotiți regulatorul de viteză (Fig.5) (5.4) până când se obține viteza dorită.

Pentru a opri rotirea burghiului, strângeți scurt apoi eliberați maneta clapetei de accelerație.

Operarea motoburghiului

Pentru a asigura utilizarea în condiții de siguranță, acest produs trebuie manevrat cu ambele mâini.

Asigurați-vă că operațiunea de forare nu implică riscul contactului cu cabluri electrice, conducte de gaz și de apă etc.

Verificați zona de lucru înainte de a începe. Îndepărtați orice obiecte sau resturi care ar putea fi aruncate, blocate sau prinse în burghiul. Adoptați o poziție stabilă, ținând întotdeauna motoburghiul în fața corpului. Prindeți mânerul cu ambele mâini, asigurându-vă că puteți acționa în siguranță manetele de comandă.

Lăsați burghiul să atingă viteza maximă înainte de a începe operația de forare.

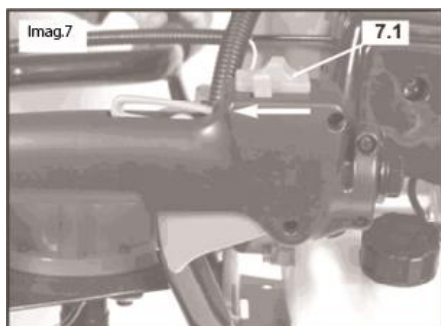
Dacă burghiul lovește o piatră, un teren dur etc., rotația se poate opri imediat și poate apărea o reacție de recul.

Prin urmare, este necesar ca operatorul să prindă bine ambele mâneri în timpul funcționării, pentru a compensa reacția bruscă de recul.

Curățați burghiul de resturi și verificați dacă nu există deteriorări înainte de a reîncepe lucrul.

Oprirea motorului (Fig.7)

Apăsăți butonul ON/OFF (de PORNIRE/OPRIRE) în poziția OFF (Fig.7) (7.1)



Întreținerea

AVERTIZARE: Asigurați-vă întotdeauna că motoburghiul este oprit și că capacul bujiei este îndepărtat înainte de a efectua reglaje sau proceduri de întreținere.

Purtați întotdeauna mănuși rezistente atunci când manipulați burghiile, deoarece acestea pot fi foarte ascuțite.

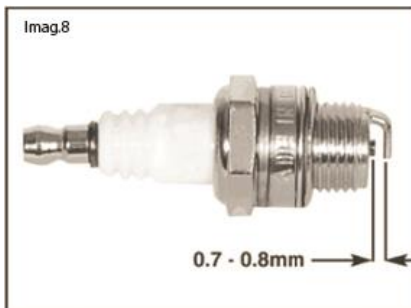
Lubrifiați din nou toate părțile componente mobile la intervale regulate. Dacă carcasa motoburghiului trebuie să fie curățată, ștergeți-o cu o cârpă moale umedă. Se poate folosi un detergent ușor, dar nimic de genul alcool, benzină sau alt agent de curățare.

Nu folosiți niciodată agenți caustici pentru a curăța piesele din plastic.

Bujie (Fig.8)

După fiecare 10 ore de funcționare, bujia trebuie scoasă. Verificați culoarea depunerilor de la capătul bujiei; ar trebui să aibă culoarea „bronzului”. Îndepărtați toate depunerile folosind o perie rigidă, o perie de sârmă din alamă este ideală.

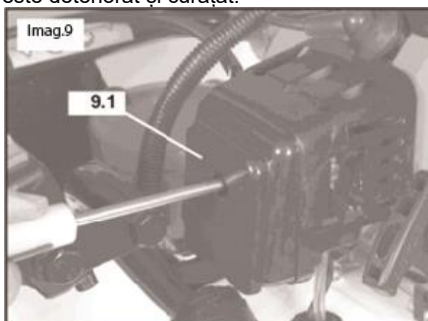
Verificați distanța disruptivă a bujiei, reglați dacă este necesar.



Distanța disruptivă corectă ar trebui să fie de 0,7 până la 0,8 mm.

Filtru de aer (Fig.9)

După fiecare 4 ore de funcționare, filtrul de aer trebuie demontat, verificat pentru a vedea dacă este deteriorat și curățat.



Scoateți capacul carcasei filtrului de aer, apoi scoateți filtrul de aer și curățați-l bine cu un agent de degresare ecologic pe bază de apă. După ce filtrul de aer s-a uscat, aplicați suficient ulei de motor pentru a acoperi întregul filtru. Curățați uleiul în exces și înlocuiți filtrul de aer și capacul. Avertizare! Nu porniți niciodată motorul fără filtrul de aer montat.

Lubrifierea cutiei de viteze (Fig.10)

După fiecare 5-8 ore de funcționare

Tipul de ulei recomandat pentru cutia de tizeze este: vaselina cu litiu 3#. Se recomandă ca după 5-8 ore de funcționare, uleiul pentru cutia de viteze să fie completat cu vaselină cu litiu 3# adecvată. Cu motorul în poziție verticală, scoateți șurubul de la ștuțul de umplere cu ulei și adăugați 15 ml de vaselina cu litiu. Montați la loc șurubul ștuțului de umplere cu vaselina cu litiu.

După fiecare 50 de ore de funcționare

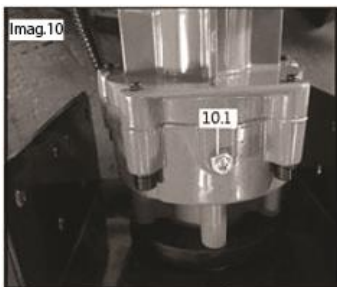
Se recomandă ca după 50 ore de funcționare, uleiul (vaselina cu litiu) existent în cutia de viteze să fie înlocuit cu vaselină cu litiu 3# adecvată. Scoateți bușonul de golire (Fig.10) (10.1) de pe partea laterală a cutiei de viteze, apoi înclinați motorul, astfel încât tot uleiul să se scurgă din cutia de viteze. Cu motorul în poziție verticală, adăugați vaselină cu litiu. Montați la loc bușonul de golire.

Depozitare

Dacă motoburghiul nu va fi utilizat sau urmează să fie depozitat mai mult de o lună, trebuie efectuată următoarea procedură de depozitare. Goliți tot combustibilul din rezervorul de combustibil și carburator; asigurați-vă că a fost golit tot combustibilul.

Scoateți bujia și turnați aproximativ o lingură plină cu ulei de motor curat în orificiul bujiei. Cu contactul oprit, trageți ușor de mai multe ori sfoara demarorului cu recul. Montați la loc bujia, continuați să trageți de sfoara demarorului cu recul până când pistonul efectuează cursa de compresie (când simțiți că opune rezistență), apoi nu mai trageți.

Depozitați motoburghiul într-un loc uscat, bine ventilat, acoperit cu o husă, pentru a preveni acumularea de praf sau resturi.



Motoburghiul cu suport de lucru model BTA-30M-S

Domeniu de utilizare: în agricultura, horticultura sau în construcții.

Echipamentul prezintă un cadru patentat de producător care are dublu rol:

- acționează ca stabilizator împotriva vibrațiilor,
- acționează ca sistem anti-rotatie.

Este sigur, eficient și este proiectat pentru a găuri întotdeauna într-o poziție perfect verticală.

Necesită doar un singur operator atât pentru munca cât și pentru transport (prevăzut cu roata de transport), oferind o importantă economie de energie și timp.

Ideal pentru lucrul pe spații mari, cum ar fi plantarea de rânduri de arbuști/ pomi fructiferi.



Specificații tehnice

Tip	1E44F-5			1E48F		
Tipul de motor	În 2 timpi, monocilindric, pe benzină, răcit cu aer					
Cilindree	58CC			68CC		
Viteză burghiu	0-350 rpm ⁻¹			0-350 rpm ⁻¹		
Combustibil	Benzină fără plumb			Benzină fără plumb		
Raport amestec ulei (ml)/ combustibil (l)	25 ml :1 L			25 ml :1 L		
Capacitate rezervor de combustibil	1,1 l			1,1 l		
Volum de ulei cutie de viteze	250 ml			250 ml		
Tip de ulei cutie de viteze	Vaselină pe bază de litiu 3#			Vaselină pe bază de litiu 3#		
Sistem de pornire	Demaror cu recul			Demaror cu recul		
Tipul de filtru de aer	Element din burete			Element din burete		
Burghiu	805 mm X100 mm	795 mm X17 6 mm	796 mm X265 mm	805 mm X100 mm	795 mm X176 mm	796 mm X265 mm
Greutate	11,37 kg /11,69 k g	11,9 kg /12,08 kg	11,9 kg /12,08 k g	11,37 kg /11,69 k g	11,9 kg /12,08 k g	11,9 kg /12,08 k g
-Nivelul presiunii acustice	97,7dB(A) K=3dB			98,4dB(A) K=3dB		
-Nivelul de putere acustică	111,16dB(A) K=3dB			111,15dB(A) K=3dB		
-Nivelul de putere acustică garantat	114 dB(A)			114 dB(A)		
-Vibrații	12,97 m/s ² K=1,5 m/s ²			8,586 m/s ² K=1,5 m/s ²		
Nivelul presiunii acustice perceput de operator poate depăși 85dB(A) și sunt necesare măsuri de protecție fonică.						

CERTIFICAT DE GARANTIE

Seria AA Nr. _____

Nume marca produs: _____

Model : _____

Seria nr.: _____

Accesorii: _____

Vanzator: _____

Semnatura si stampila: _____

Cumparator: _____

Adresa : _____

Data cumpararii: _____

Semnatura/stampila: _____

DISTRIBUITOR:

NUME:

ADRESA:

Prin prezenta confirm ca am primit produsul in perfecta stare de functionare impreuna cu ghidul de utilizare in limba romana si am luat la cunostiinta ca prezentul certificat de garantie este valabil numai insotit de factura de achizitie si de bon fiscal sau chitanta. Daca produsul nu este insotit de prezentul certificat sau garantia este expirata sau anulata de catre service din cauza utilizarii in conditii anormale conform paragrafului 5, reparatia se va efectua cu acordul meu contra cost.

CONDIȚII DE ACORDARE A GARANȚIEI

1. **Termenul de garanție** este de **24 luni** pentru persoanele fizice și **12 luni** pentru persoanele juridice, de la data cumpărării produsului și respectiv ale accesoriilor standard aflate în componența sa (cumpărate simultan cu produsul, cele fără de care aparatul nu poate funcționa).

Pentru generatoare garanția este în limita a nu mai mult de 500 ore pentru motoare pe benzină, respectiv 1.500 ore pentru motoare diesel.

2. Garanția se acordă conform legislației române în vigoare la data cumpărării, se aplică numai dacă aparatul este folosit corespunzător (în concordanță cu instrucțiunile de folosire) și este valabilă numai însoțită de factură de cumpărare și certificatul de garanție, ambele în original.

3. În cazul defectării în condiții normale de utilizare, pe durata perioadei de garanție, produsul se va repara gratuit, la sediul menționat în acest certificat.

4. Prezentul produs are în componență subansamble electronice și mecanice diverse, care necesită respectarea cu strictețe a condițiilor de manipulare, transport, păstrare, exploatare, întreținere și reparație prevăzute în manualul de utilizare. Consumabilele nu beneficiază de garanție.

5. Situații care duc la ieșirea din garanție a produsului:

- Nerespectarea condițiilor de manipulare, transport, păstrare, instalare, punere în funcțiune, exploatare și întreținere prevăzute în manualul de utilizare sau în condiții ce contravin standardelor tehnice din România;
- Documentele de garanție nu sunt prezentate, au fost deteriorate/modificate sau sunt ilizibile;
- Aparatul prezintă deteriorări cauzate de accidente mecanice, lovituri, șocuri, patrunderi de lichide, expunerii la foc, utilizare greșită sau neglijență, schimbări ale stării aparatului, păstrarea în condiții improprie – funcționarea repetată în regim de mari diferențe de temperatură care cauzează fenomenul de "condens" intern, expunerea excesivă la umezeală sau radiații solare, neglijență în utilizare, etc.;
- Produsul a fost utilizat împreună cu alte accesorii în afară celor recomandate de producător.
- Exploatarea excesivă a aparatelor ceea ce poate conduce la arderea motoarelor, etc.;



6. Pierderea certificatului de garanție determină ieșirea din garanție a produsului.
7. Necompletarea sau completarea incorectă a certificatului de garanție atrage după sine răspunderea vânzătorului.
8. Perioada de garanție se prelungește cu timpul scurs de la data predării produsului la service, până la data repunerii în stare de funcționare a produsului. Prelungirea termenului de garanție se înscrie pe certificatul de garanție.
9. **Durata medie de utilizare a produsului este de 3 ani.** Italia Star Com Due S.R.L. asigură contra cost reparații în afara perioadei de garanție, sau dacă produsul a ieșit din garanție, pe toată durata medie de utilizare a produsului.
10. Cumpărătorului i-a fost probată funcționarea corespunzătoare a produsului și i s-a explicat modul de utilizare. Cumpărătorul a verificat inventarul de livrare al produsului inclusiv existența manualului de utilizare în limba română. Cumpărătorul a luat la cunoștință de integritatea șuruburilor și sigiliilor produsului.
11. Garanția furnizată nu afectează drepturile statuale ale consumatorului prin legislația aplicabilă în vigoare (legea 449/2003; OG 21/1992) și nici drepturile consumatorului în raport cu dealer-ul care decurg din contractul de vânzare cumpărare.
12. Pentru toate utilajele de tencuit/șapă/beton precum și pompele de lavabil/material composite sunt:
- Piese componente și/sau ansamblurile care intră în contact cu lavabilul sau materialul compozit NU SUNT ACOPERITE DE GARANȚIE, acestea se încadrează la capitolul CONSUMABILE;
 - Durata/viața de utilizare a acestora este influențată de calitatea lavabilului/materialului compozit cât și de mentenanță, curățarea zilnică a elementelor (valve/supape de amorsare, filtre corp pompă și mâner pistol spray-ere) care intră în contact cu materialul utilizat precum și ungerea zilnică a elementelor mecanice aflate în mișcare acolo unde este prevăzută cu pompa/mechanism de ungere sau orificiu de ungere.
13. Pentru toate utilajele electrice NU SUNT ACOPERITE DE GARANȚIE piesele și subansamblele electrice/electronice care utilizate la o subtensiune de lucru, alta decât cea recomandată/indicată pe utilaj și alimentate, fiind cu prelungitoare-prelungitoare tambur mai mari de 10 m și cu o secțiune de cablu mai mică de 2,5 mm! Acolo unde alimentarea este trifazică și lipsa uneia din faze sau a împământării/nul de lucru, duce la distrugerea elementelor de comandă și/sau a motorului electric.
14. Clientul are obligația de a asigura mentenanța zilnică a utilajelor cu motoare termice prin curățarea filtrului de aer, respectiv verificarea nivelului de ulei motor și a uleiului din redactor.

***CERTIFICATUL DE GARANȚIE NU ESTE TRANSMISIBIL!**

Service Autorizat

Nume: _____

Adresa: _____

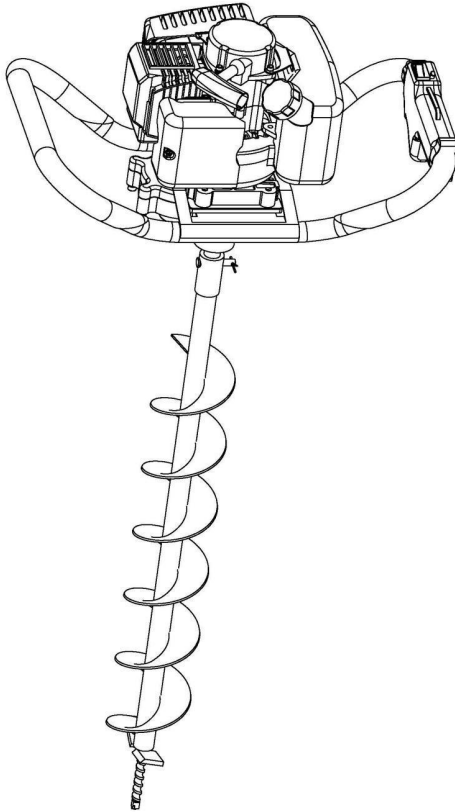
Telefon: _____

e-mai _____



АВТОМОБИЛ С БЕНЗИН ДВИГАТЕЛ ВТА - 25М / ВТА - 30М

2-тактов



Пазя това ръководство с инструкции за бъдещи
справки

	<p>Прочетете тези инструкции преди употреба!</p>
	<p>Винаги носете очила, когато работите с това оборудване!</p>
	<p>Винаги носете предпазни каски, когато работите с това оборудване!</p>
	<p>Носете защитни обувки</p>
	<p>Носете защитни ръкавици</p>
	<p>Не използвайте в дъжд</p>
	<p>НЕ разчитайте на оборудването!</p>
	<p>Не използвайте бормашината, когато други хора, особено деца, са наблизо.</p>
	<p>Пазете се от въртящия се нож! Опасност от нараняване!</p>

Указания за безопасност**ОТГОВОРНОСТИ НА СОБСТВЕНИКА**

Точният монтаж и безопасното и ефективно използване на земната бормашина са отговорност на собственика.

Прочетете и следвайте всички инструкции за безопасност.

Следвайте внимателно всички инструкции за монтаж.

Поддържайте моторната бормашина съгласно инструкциите и програмата, включени в това ръководство за експлоатация. Уверете се, че използващите електроинструмента са запознати с всички средства за управление и предпазни мерки.

ВАЖНИ МЕРКИ ЗА БЕЗОПАСНОСТ**Моля, прочетете внимателно този раздел.**

Използвайте моторната бормашина в съответствие с инструкциите за безопасност и препоръките, представени тук и вмъкнати в текста. Всеки, който използва тази тренировка, трябва да прочете инструкциите и да е запознат с командите.

Този символ показва важни инструкции за безопасност, които, ако не бъдат спазени, могат да застрашат вашата лична безопасност. Прочетете и следвайте всички инструкции в това ръководство, преди да се опитате да използвате това оборудване.

Не пренасяйте земната бормашина между дупките при работещ двигател.

Винаги дръжте ръцете, краката, косата и дрехите си свободни далеч от движещи се части на двигателя и бормашината.

Винаги носете предпазна каска.

Забранено е за деца да използват земната бормашина. Забранено е използването на земната бормашина от възрастни без подходящи инструкции.

Не използвайте оборудването, когато сте уморени или под влияние на алкохол или наркотици.

Уверете се, че всички болтове, гайки и болтове са затегнати.

Двигателят трябва да бъде спрян и охладен, кабелът на свещта трябва да бъде изваден от свещта, преди да се опитате да правите ремонт.

Температурата на ауспуха и близките зони може да надвиши 65°C (150°F).

Избягвайте тези зони.

Никога не стартирайте двигателя на закрито или на закрито. Газовете, отделени от двигателя, съдържат въглероден оксид, газ без мирис и смъртоносен.

Ако свредлото не се върти в дупка, спрете двигателя и го оставете да се охлади, преди да се опитате да го извадите ръчно.

За да смените или смените бормашината, занесете я в сервизен център, за да я смените

Инструкции за стартиране на оборудването



1. Преди да стартирате оборудването, натиснете захранващата помпа, за да позволите пълно абсорбиране на горивото.



2. Отворете бутона за превключване



3. Хванете дръжката на стартера с лявата си ръка и я дръпнете бавно. Без да освобождавате дръжката на стартера, издърпайте бързо тетивата с пълен ход на ръката. Оставете го да се върне в началната си позиция много бавно, докато осъществи контакт. Повтаряйте тази стъпка всеки път, когато дърпате стартовото въже.



4. Когато чуete контакт, дръпнете ударния лост на място **МЕЖДИНЕН** докато върви гладко. Преместете ударния лост в позиция **ВАЛЯНЕ** и преместете дросела до желаната скорост.



5. За да спрете двигателя, натиснете превключвателя в позиция **ИЗКЛ** (РАЗКЪСАН).

Ръководство за употреба

Моля, прочетете и запазете това ръководство. Прочетете внимателно това ръководство за употреба, преди да използвате продукта. Защитете себе си и другите от цялата информация, предупреждения и предупреждения за безопасност.

Неспазването на инструкциите може да доведе до телесна повреда и/или повреда на продукта или имущество. Моля, запазете това ръководство за бъдещи справки.

ВНИМАНИЕ: Операторът на това оборудване трябва да знае, че може да възникне реакция на откат, когато свредлото влезе в контакт с твърди отломки. Следователно кормилото трябва да бъде здраво закрепено с две ръце.

Бензинов двигател

Специфични инструкции за безопасност

Бензиновите или дизелови двигатели никога не трябва да се използват в невентилирани или затворени помещения. Отработените газове са изключително опасни и могат да причинят „отравяне с въглероден оксид“, което от своя страна ще причини сънливост и смърт.

Двигателят не трябва да работи при скорости, надвишаващи посочените на табелката с данни. Пускането на двигател при прекомерни обороти увеличава риска от нараняване.

Не боравете с компоненти, които могат да увеличат или намалят зададената скорост.

Никога не оставяйте двигателя да работи без надзор в близост до сграда или платнена или пластмасова конструкция, т.е. палатки и др.

Винаги използвайте подходящото гориво, както е посочено в инструкциите за експлоатация и на табелката с данни.

За да избегнете пожар, винаги спирайте двигателя, когато зареждате гориво и никога не препълвайте резервоара за гориво.

Винаги почиствайте незабавно разлятото гориво с пясък.

НЕ стартирайте двигателя в или близо до експлозивна атмосфера.

Проверявайте редовно горивната система за течове. Проверете уплътненията и маркуците за следи от повреда или триене. Проверете за разхлабени или липсващи скоби и дали резервоарът за гориво или капачката на резервоара са повредени. Всички дефекти трябва да бъдат отстранени преди повторна употреба.

Не оставайте без гориво. Преди да го транспортирате в превозно средство, източете цялото гориво, за да предотвратите изтичане.

Съхранявайте двигателя в добре проветриво помещение с празен резервоар.

Бормашина за земя

Специфични инструкции за безопасност

Преди да започнете работа с бормашината, операторът трябва да бъде информиран за инструкциите за безопасност на производителя и инструкциите за експлоатация. Оборудването трябва да се използва само от обучен човек. Използвайте електроинструмента само на дневна светлина или на подходяща изкуствена светлина.

Винаги започвайте тренировката внимателно, като краката ви са далеч от бормашината.

Не оставяйте сеялката без надзор, когато двигателят работи.

Не използвайте електрическия инструмент, ако сте боси или носите сандали. Винаги носете подходящо облекло, ръкавици и предпазни обувки.

Използвайте електроинструмента само в земята, не използвайте електроинструмента в прекалено камениста земя.

Не пробивайте дупки в зона, където може да има скрити тръби за газ и вода или захранващи и други кабели.

Уверете се, че свредлото е здраво закрепено към изходящия вал на скоростната кутия.

Не използвайте повредена или износена бормашина.

Не носете бормашината при работещ двигател, бормашината не трябва да се върти, когато двигателят работи на празен ход.

Винаги дръжте ръцете и краката си далеч от въртящата се бормашина.

Винаги се уверете, че двигателят е спрял и капакът на свещта е свален, преди да правите каквито и да е настройки.

Преди да използвате бормашината, направете визуална проверка, за да видите дали частите са износени или повредени. Сменете повредените части преди да използвате оборудването.

Общи правила за безопасност

ПРЕДУПРЕЖДЕНИЕ! Прочетете всички инструкции, неспазването им (изброените по-долу инструкции) може да доведе до токов удар, пожар и/или сериозно нараняване. Терминът „електрическо оборудване“ във всички предупреждения, изброени по-долу, се отнася до електрическо оборудване, захранвано от мрежата (кабелно) или електрическо оборудване, захранвано от батерии (безжично).

Запазете тези указания.

1) Работна зона

a) Поддържайте работната зона чиста и добре осветена. Претъпканите или тъмни зони са предразположени към злополуки.

b) Не използвайте оборудването в експлозивна атмосфера, като например в присъствието на запалими течности, прахове или запалими газове.

Оборудването генерира искри, които могат да предизвикат запалване на прах или газ.

в) Не позволявайте на деца или други хора да влизат в работната зона, докато използвате оборудване. Разсейването може да ви накара да загубите контрол.

2) Лична безопасност

a) Действайте логично и внимателно, когато използвате електроинструмента. Не използвайте електроинструмента, ако сте уморени или под влияние на наркотици, алкохол или лекарства. Момент на невнимание при използване на оборудването може да доведе до сериозно нараняване.

б) Носете защитно оборудване. Винаги носете очила.

Правилната употреба на защитно оборудване, като маска за прах, неплъзгащи се предпазни обувки, каска или външни слушалки (предпазни каски) намаляват риска от нараняване.

с) Избягвайте случайно стартиране. Уверете се, че преключателят е в положение OFF, преди да свържете.

d) Не се разтягайте твърде много. Поддържайте стабилност и баланс през цялото време. Това ще ви позволи да контролирате по-добре оборудването си в неочаквани ситуации.

е) Носете подходящо облекло. Не носете свободни дрехи или бижута. Не се доближавайте до движещи се части с коса, дрехи и ръкавици. Свободните дрехи, бижута или дълга коса могат да бъдат хванати в движещи се части.

3) Експлоатация и поддръжка на моторна бормашина

a) Не насилвайте моторната бормашина. Използвайте подходящото оборудване за вашата цел. Използването на оборудването за целите, за които е проектирано, гарантира по-добър резултат и по-висока степен на безопасност.

б) Не използвайте оборудването, ако неговият бутон за включване/изключване не работи. Всяко оборудване, което не може да се управлява с бутон за включване/изключване, е опасно и трябва да бъде ремонтирано.

с) Когато не използвате оборудването, съхранявайте го на място, където децата нямат достъп и не позволявайте да се използва от хора, които не са запознати с него и не знаят тези инструкции. В ръцете на необучени потребители оборудването става опасно.

d) **Поддръжка на оборудването.** Проверете за проблеми с настройката, движещи се части, които не се слепват, повредени части или други проблеми, които биха могли да повлияят на работата на оборудването. В случай на повреда оборудването трябва да бъде **ремонтирано преди пускане в експлоатация.** Много аварии са причинени от неправилна поддръжка на оборудването.

e) **Поддържайте режещите инструменти чисти и остри.** Добре поддържаните режещи инструменти с остри ръбове имат по-ниска предразположеност към блокиране и са по-лесни за управление.

f) **Използвайте оборудването, принадлежностите и бормашините и др., в съответствие с тези инструкции и по начина, предвиден за този вид оборудване, като се вземат предвид условията на работа и работата, която трябва да се извършва.** Използването на оборудването за операции, различни от предоставените, може да доведе до опасна ситуация.

4) Обслужване

a) Оборудването трябва да бъде **ремонтирано от квалифицирано лице, което използва само идентични резервни части.** Това ще гарантира, че безопасността на оборудването се поддържа.

Символи

Обяснение на символите/иконите, които се появяват върху оборудването и върху етикетите. Те съществуват за вашата безопасност и трябва да бъдат уважавани.



Внимание: Носете защитни ръкавици при работа с оборудването и при отстраняване на остатъците.



Моля, прочетете ръководството за експлоатация преди стартиране на работа, поддръжка или ремонт.



СЕ маркировка според европейските стандарти за безопасност



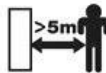
От машината, могат да отскочат стружки



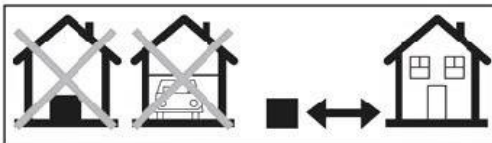
Не премахвайте с крак остатъците от пробивната машина.



ВНИМАНИЕ: Бормашината се върти, когато оборудването работи



Дръжте надалеч присъстващите хора и домашни любимци по време на употреба.



Използването на този бензинов продукт на закрито **МОЖЕ ДА ДОВЕДЕ ДО СМЪРТ ЗА НЯКОЛКО МИНУТИ.**

Отработените газове съдържат въглероден оксид, токсичен газ, който не можете да видите или помирисате

НИКОГА НЕ го използвайте на закрито или в частично затворени помещения, като гаражи.

Използвайте го **САМО** на открито, далеч от отворени прозорци, врати и вентилационни отвори.

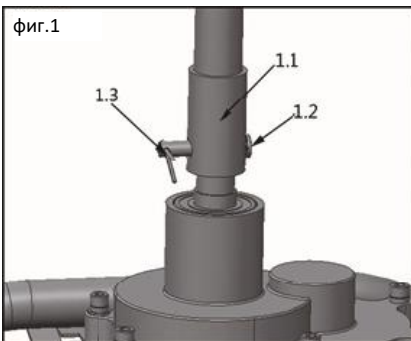
Основни понятия

ВНИМАНИЕТО! Операторът на това оборудване трябва да е наясно, че може да възникне реакция на откат, когато свредлото влезе в контакт с твърди отломки. Следователно кормилото трябва да бъде здраво закрепено с две ръце.

Боркорони (фиг.1)

Внимание! Винаги се уверявайте, че електроинструментът е изключен, преди да правите каквито и да било настройки.

След като извадите заключващия щифт и шината, поставете тръбния край на свредлото върху задвижващия вал в долната част на свредлото. Подравнете отвора в сондажния вал (фиг.1) (1.1) с отвора на задвижващия вал на моторната бормашина натиснете заключващия елемент (фиг.1) (1.2) през отвора и фиксирайте в позиция с шината (фиг.1) (1.3) е предоставено.

**Захранване (фиг.2)**

Бормашината се задвижва от двутактов двигател, който използва смес от бензин и двигателно масло. Правилната горивна смес е съотношение 40:1 на бензин и масло за двутактови двигатели, тоест 40 части бензин към една част масло за двутактови двигатели. Предупреждение Използвайте само оригинално масло за двутактови двигатели.

**Смесване на гориво**

Резервоарът за гориво е с максимален капацитет от 1 л. За да смесите правилно горивото, използвайте бутилката за смесване, за да измерите правилното количество масло, добавено към бензина.

Предупреждение Не смесвайте гориво в резервоара за гориво на моторната бормашина. Измерете горивото в бутилката за смесване, след което добавете правилната пропорция масло за двутактови двигатели според маркировките.

Разклатете бутилката, за да осигурите пълно смесване на бензин и масло.

Пълнене на резервоара за гориво

Използвайте подходяща фуния, за да прехвърлите горивната смес от контейнера в резервоара за гориво, като внимавате да не разлеете гориво или да не претоварите резервоара.

Моля обърнете внимание че от съображения за безопасност този продукт е доставен с напълно източена горивна система и двигателят ще трябва да бъде "разработен".

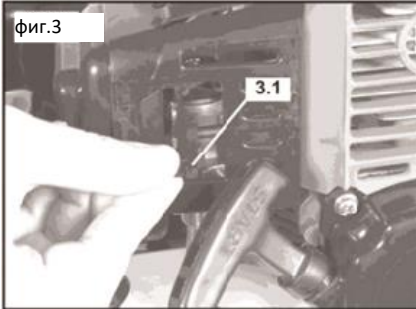
Когато използвате електроинструмента за първи път, може да изпитате известни затруднения при стартиране. След като горивото влезе в циркулация, моторният бургер ще започне. Веднъж стартиран и "изпълнен", последващото стартиране ще бъде по-лесно.

Стартиране на двигателя (фиг.3 до 6)

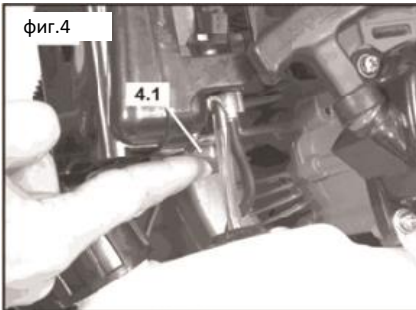
Внимателно разклатете горивната смес, като леко разклащате свредлото напред-назад няколко пъти.

Това ще гарантира, че маслото на двутактовите двигатели не се отделя от бензина.

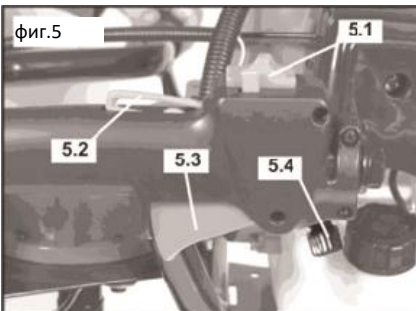
Поставете ударния лост в положение ON (фиг.3).



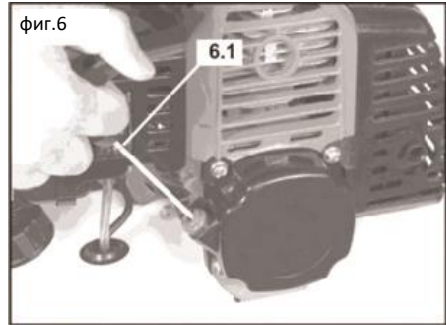
Ако карбураторът изисква "зареждане", натиснете прозрачната гумена помпа (фиг.4) докато горивото достигне тръбата.



Уверете се, че бутонът ON/OFF е в позиция ON (фиг.5) (5.1).



Дръжте електроинструмента здраво с една ръка.

Земно сондиране

С другата ръка хванете лоста на стартера с отката (фиг.6) и издърпайте бавно, докато се съпротивлява, което показва, че откатният стартер е включен. Когато почувствате съпротива, внезапно дръпнете връвта. Повторете тази процедура, докато двигателят стартира.

Когато двигателят стартира успешно и работи гладко, върнете амортизатора в положение OFF.

Натиснете лоста на предпазния превключвател (фиг.5) (5.2), след това затегнете лоста на газта (фиг.5) (5.3), свредлото ще започне да се върти. За да регулирате скоростта на пробиване, завъртете регулатора на скоростта (фиг.5) (5.4), докато се постигне желаната скорост.

За да спрете въртенето на свредлото, затегнете за кратко и освободете лоста на газта.

Работа с моторна бормашина

За да се гарантира безопасна употреба, този продукт трябва да се борави с две ръце. Уверете се, че операцията по пробиване не включва риск от контакт с електрически кабели, газове и водопроводни тръби и др. Проверете работната зона, преди да започнете. Отстранете всички предмети или отломки, които могат да бъдат хвърлени, заседнали или заклещени в бормащината. Заемете стабилна позиция, като винаги дръжте електроинструмента пред тялото си. Хванете дръжките с две ръце, като се уверите, че можете да управлявате безопасно лостовите за управление. Оставете свредлото да достигне максимална скорост, преди да започнете операцията по пробиване.

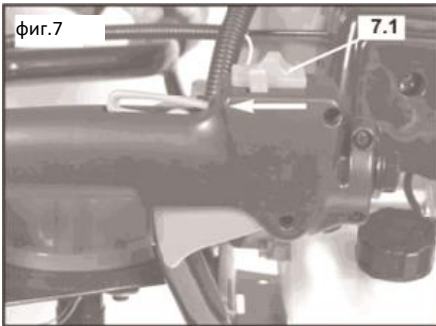
Земно сондиране

Ако свредлото се удари в камък, твърда земя и др., въртенето може да спре незабавно и може да възникне реакция на откат. Поради това е необходимо операторът да хване добре и двете дръжки по време на работа, за да компенсира внезапната реакция на откат.

Почистете свредлото и проверете за повреди, преди да започнете отново.

Спиране на двигателя7).";

Натиснете бутона ON / OFF до позиция OFF (фиг.7) (7.1)

**поддръжка**

ВНИМАНИЕ: Винаги се уверявайте, че бормашината е изключена и че капакът на свещта е свален, преди да извършвате каквито и да е настройки или процедури за поддръжка.

Винаги носете здрави ръкавици, когато работите с бормашини, тъй като те могат да бъдат много остри.

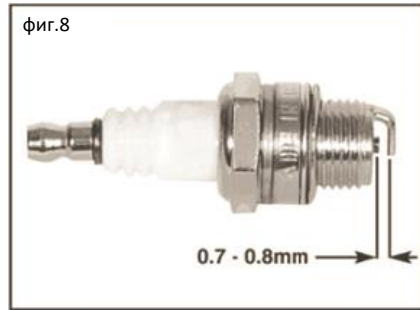
Смазвайте отново всички движещи се части на редовни интервали. Ако корпусът на бормашината трябва да бъде почистен, избършете го с мека влажна кърпа. Можете да използвате мек почистващ препарат, но нищо като алкохол, бензин или друг почистващ препарат.

Никога не използвайте каустик за почистване на пластмасови части.

Запалителна свещ (фиг.8)

След всеки 10 часа работа свещта трябва да се сваля. Проверете цвета на отлаганията в края на свещта; трябва да е цвета на "бронз". Отстранете всички отлагания с мосошпа на твърда четка, идеална е месошпа телена четка.

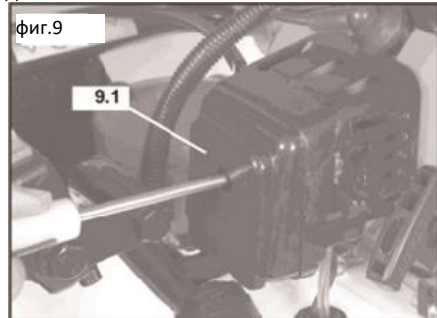
Проверете разстоянието на прекъсване на свещта, коригирайте, ако е необходимо.



Правилното разстояние на прекъсване трябва да бъде 0,7 до 0,8 mm.

Въздушен филтър (фиг.9)

След всеки 4 часа работа въздушният филтър трябва да се отстрани, да се провери за повреди и да се почисти.



Свалете капака на корпуса на въздушния филтър, след това извадете въздушния филтър и го почистете старателно с екологично чист обезмаслител на водна основа. След като въздушният филтър изсъхне, нанесете достатъчно двигателно масло, за да покриете целия филтър. Почистете излишното масло и сменете въздушния филтър и капака. Предупреждение Никога не стартирайте двигателя без монтиран въздушен филтър.

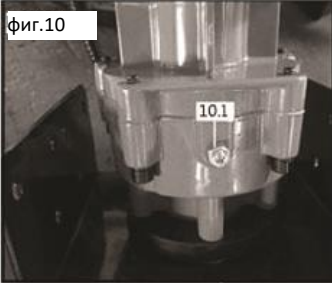
Смазване на скоростната кутия (фиг.10)

След всеки 5-8 часа работа Препоръчително е след 5-8 часа работа маслото на скоростната кутия да се напълни с подходящ 3 # литиев вазелин. При изправен двигател отстранете винта от дюзата за пълнене на масло и добавете 15 ml трансмисионно масло (скоростна кутия). Поставете обратно болта на капачката на маслото.

След всеки 50 часа работа

Препоръчва се след 50 часа работа маслото на скоростната кутия да се смени с подходящ 3 # литиев вазелин. Извадете тапата за източване (фиг.10) (10.1) от страни на скоростната кутия, след това наклонете двигателя, така че цялото масло да изтече от скоростната кутия. При изправен двигател добавете грес към скоростите. Поставете обратно тапата за източване.

фиг.10

**Съхранение**

Ако моторната бормашина не трябва да се използва или трябва да се съхранява повече от един месец, трябва да се извърши следната процедура за съхранение. Източете цялото гориво от резервоара за гориво и карбуратора; уверете се, че цялото гориво е източено. Извадете свещта и изсипете около една супена лъжица пълна с чисто двигателно масло

в отвора на свещта. При изключено запалване издърпайте внимателно стартовото въже няколко пъти с отката. Поставете отново свещта, продължете да дърпате въжето на стартера с откат, докато буталото направи ход на компресия (когато почувствате съпротивление), след това спрете да дърпате.

Съхранявайте моторната бормашина на сухо, добре проветриво място, покрито с капак, за да предотвратите натрупването на прах или отломки.

Моторна бормашина с работна опора модел ВТА-30М-S

Област на приложение: в селското стопанство, градинарството или строителството.

Оборудването има патентована от производителя рамка, която има двойна роля:

- действа като стабилизатор срещу вибрации,
- действа като система против завъртане.

Той е безопасен, ефективен и проектиран винаги да пробива в перфектно вертикално положение.

Изисква само един оператор както за работа, така и за транспорт (осигурен с транспортно колело), което предлага значително спестяване на енергия и време. Идеален за работа на големи пространства, като засаждане на редове от храсти/овощни дървета.



Технически спецификации

Тип	1E44F-5			1E48F		
Тип двигател	2-тактов, едноцилиндров, бензин, с въздушно охлаждане					
Работен ходов обем	58CC			68CC		
Скорост на пробиване	0-350 об/мин ⁻¹			0-350 об/мин ⁻¹		
Гориво	Безоловен бензин			Безоловен бензин		
Съотношение на сместа гориво/масло	1.			1.		
Капацитет на резервоара за гориво	1,1 л			1,1 л		
Обем на маслото в скоростната кутия	250 ml			250 ml		
Тип масло на скоростната кутия	литиев вазелин 3 #			литиев вазелин 3 #		
Стартова система	Стартер за отскачане			Стартер за отскачане		
Тип въздушен филтър	Гъба елемент			Гъба елемент		
Пробивна машина	805 мм X100 мм	795 мм X17 6 мм	796 мм X265 мм	805 мм X100 мм	795 мм X176 мм	796 мм X265 мм
Тегло	11,37 кг / 11,69 кг	11,9 кг / 12,08 KG	11,9 кг / 12,08 к g	11,37 кг / 11,69 кг	11,9 кг / 12,08 кг	11,9 кг / 12,08 кг
-Ниво на звуково налягане	97,7 dB (A) K = 3 dB			98,4dB (A) K = 3dB		
- измереното ниво на акустична мощност,	111,16dB (A) K = 3dB			111,15 dB (A) K = 3 dB		
Гарантираното ниво на акустична мощност 1	114 dB (A)			114 dB (A)		
вибрациите.	12,97 m/s ² K = 1,5 m/s ²			8 586 m/s ² K = 1,5 m/s ²		
Нивото на звуковото налягане, възприемано от оператора, може да надвиши 85 dB (A) и са необходими мерки за защита от шум.						

ГАРАНЦИОННА КАРТА

Серия AA №. _____

Марка на продукта: _____

Модел: _____

Серия №: _____

Акcesoари: _____

Продавач: _____

Подпис и печат: _____

Купувач: _____

Адрес: _____

Дата на закупуване: _____

Подпис / печат: _____

ДИСТРИБУТОР:

ИМЕ:

e-mail:

АДРЕС:

Потвърждаваме, че съм получил продукта в отлично работно състояние, заедно с ръководство за употреба на български език, и съм напълно наясно, че тази гаранционна карта е валидна само, ако е придружена от фактура за покупка и от касов бон или квитанция и ако съм спазвал инструкциите за употреба. В противен случай ремонтът е за моя сметка. Моля прочетете - Чл. 112, 113, 114 и 115 от ЗЗП - ДВ бр. 18 от 2011.



Italia Star Com Due S.R.L.
 Chispa - Плов - Romania
 km 13,2 Bucuresti - Ploesti highway
 info@italiastar.ro www.italiastar.ro
 Tel: 004 / 021.433.03.27
 Fax: 004 / 021.433.03.26

ОТОРИЗИРАН
 СЕРВИС ЗА:



№	Дата на приемане	Описание на дефекта	Извършен ремонт	Удължаване на гаранционния период	Място за печат
5					
4					
3					
2					
1					

ЛИСТ ЗА РЕМОНТ ПРЕЗ ГАРАНЦИОННИЯ ПЕРИОД

Гаранционни условия

1. Гаранционният срок е месеца от датата на закупуване на машината, съответно стандартни аксесоари, влизайки в състава му (закупени едновременно с продукта, без които машината не може да работи).
2. Гаранцията се предоставя съгласно действащото българско законодателство към момента на покупката, и се прилага само ако машината е използвана правилно (в съответствие с инструкциите за употреба) и е валидна само ако е придружена от фактурата за покупка и гаранционната карта, и двете в оригинал.
3. В случай на повреда при нормална употреба по време на гаранционния период, продуктът ще бъде ремонтиран безплатно в офисите, посочени в картата.
4. Този продукт е съставен от различни механични и електронни части, които изискват стриктно спазване на условията на работа, транспортиране, съхранение, експлоатация, поддръжка и ремонт, предвидени в инструкцията за употреба.
5. Ситуации, които водят до излизане от гаранцията на продукта:

При неспазване на условията за манипулиране, транспортиране, съхранение, монтаж, пускане в експлоатация, експлоатация и поддръжка, предоставени в ръководството за употреба, или в условия, които противоречат на утвърдените технически стандарти;

Гаранционните документи не са предоставени, те са били повредени / променени или нечетливи;

Машината има повреди, причинени от механични инциденти, натъртвания, шокове, проникване на течности, излагане на огън, злоупотреба или небрежност, промени в състоянието на машината, съхраняване в неподходящи условия - многократна работа в режим на големи температурни разлики, които причиняват явление то вътрешен "конденз", прекомерно излагане на влата или слънчева светлина, небрежност при употреба;

Машината е била използвана с аксесоари, различни от препоръчаните от производителя;

6. Загуба на гаранционната карта предопределя излизането от гаранция за продукта.

7. Непопълването или неправилното попълване на гаранционната карта предполта вина на продавача.

8. Срокът на гаранцията се удължава, с времето от датата на предаване на продукта на сервиса, до датата на пускане в употреба на продукта. Удължаването на гаранционния срок се вписва в гаранционната карта.

9. Средният срок на употреба на продукта е 4 години. Italia Star Com Due осигурява срещу заплащане ремонтни извън гаранционния срок, или ако продуктът е излязъл от гаранция, през целия среден срок на употребяването на продукта.

10. На купувача е било показано правилното функциониране на машината и му е обяснено как да се използва. Купувачът е проверил доставения инвентар на продукта, включително наличието на ръководство за употреба на български език..

11. В случай на повреда на машината, купувачът ще трябва да отиде до един от офисите и сервисните центрове, посочени в картата. Ако клиентът не живее в същия град, където са сервисните центрове, посочени в картата, клиентът трябва да отиде до магазина, от където е закупил продукта, като продавачът е длъжен да получи приемо - предавателния протокол, да отбележи посочените повреди, да изпрати машината, чрез куриер (Слуди, Еконт и т.н.) до един от сервисните

центрове, посочени в картата, и да заплати необходимите такси за транспорт.

12. Гаранцията не засяга правата, предоставени на потребителите чрез приложимото действащо законодателство на потребителя по отношение на дилъра, породени от договора за продажба.

13. Гаранцията се удължава и одобрява в рамките на посочените работни часове: - Дизелови / бензинови двигатели, работещи при 3000 об / мин - 1000 часа - Дизелови двигатели, работещи при 1500 оборота в минута - 2000 часа * Стриктно спазвайте графика за поддръжка, посочен в ръководството за потребителя. * Четките не се покриват от гаранцията, те са консуматив, а не резервна част.

14. Части, които са станали неизползваеми поради неправилна употреба или ремонт, лоша поддръжка или нормално износване, както и части и компоненти, модифицирани от клиента, тези, които не са доставени от вносителя / доставчика / оторизирания сервисен отдел (напр. ауспух, колепа, свещи, стартерни вжета, стартерни ролки, въздушен филтър, горивен или маслен филтър, захранващи тръби, маркучи / улпътнения / лагери, улпътнения, о- пръстени и батерии).

Не се покрива от гаранцията: услуги (или необходимите части), когато се извършва нормалната и редовна поддръжка на продукта. Почистване на машината, регулиране на карбуратора, регулиране на клапаните, двайгателя, смяна на свещите, въздушни филтри (гориво / маслен) , смазочни материали, стартери, улпътнения.

* ГАРАНЦИОННАТА КАРТА НЕ МОЖЕ ДА СЕ ПРЕХВЪРЛЯ

Оторизиран сервис

Име: _____

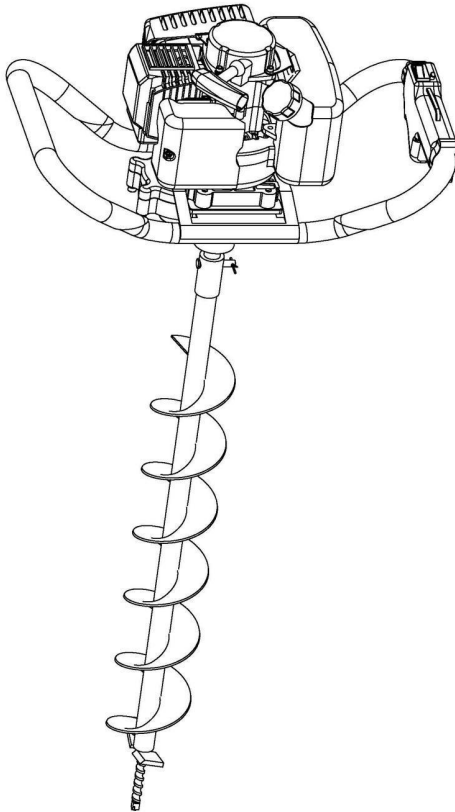
Адрес: _____

Телефон: _____

Е-мейл: _____

BTA - 25M / BTA - 30M BENZINMOTOROS TALAJFÚRÓ

2 ütemű



Őrizze meg ezt a használati útmutatót, későbbi
konzultálásra

	Használat előtt, olvassa el ezeket az utasításokat!
	Mindig viseljen védőszemüveget, amikor ezzel a géppel dolgozik!
	Mindig viseljen védősisakot, amikor ezzel a géppel dolgozik!
	Viseljen védőlábbelit
	Viseljen védőkesztyűt
	Ne használja esőben
	NE támaszkodjon a készülékre!
	Ne használja a fűrőt, ha mások, különösen gyerekek vannak a közelben.
	Tartsa magát távol a forgókéstől! Sérülésveszély!

BIZTONSÁGI UTASÍTÁSOK

A TULAJDONOS KÖTELEZETTSÉGEI

A földfúró pontos összeszerelése, biztonságos és hatékony használata a tulajdonos felelőssége.

Olvassa el és kövesse az összes biztonsági utasítást.

Gondosan kövesse az összes összeszerelési utasítást.

Végezzen karbantartási műveleteket a motoros talajfúrón, az ebben a kezelési útmutatóban található utasítások és program szerint. Győződjön meg arról, hogy a motoros talajfúrót használók ismerik az összes kezelőszervet és biztonsági óvintézkedést.

FONTOS BIZTONSÁGI ÓVINTÉZKEDÉSEK

Kérjük, figyelmesen olvassa el ezt a részt.

Használja a motoros talajfúrót az itt bemutatott és a szövegbe beillesztett biztonsági utasítások és ajánlások szerint. Bárki, aki ezt a talajfúrót használja, el kell olvasnia az utasításokat, és ismernie kell a parancsokat.

Ez a jel a fontos biztonsági utasításokat jelöli, amelyeknek a be nem tartása veszélyeztetheti személyes biztonságát. Olvassa el és kövesse a használati útmutatóban található összes utasítást, mielőtt megpróbálná használni a gépet.

Járó motor mellett ne szállítsa a furatok között a talajfúrót.

Mindig tartsa távol kezét, lábát, haját és ruháit a motor és a fúró mozgó alkatrészeitől.

Mindig viseljen védősisakot.

Gyermekek számára tilos a földfúró használata. Felnőtteknek tilos a talajfúrót, megfelelő utasítások nélkül használni.

Ne használja a gépet, ha fáradt vagy alkohol vagy kábítószer hatása alatt áll.

Győződjön meg arról, hogy az összes csavar, anya és csap meg van húzva.

A motort le kell állítani és le kell hűteni, a gyújtógyertya kábelét ki kell húzni a gyújtógyertyából, mielőtt bármilyen javítást megkísérelne a gépen.

A kipufogódob és a hozzá közel álló részek hőmérséklete meghaladhatja a 65 °C-ot (150 °F).

Kerülje el ezeket a területeket.

Soha ne indítsa be a motort zárt térben vagy beltéren. A motor által kibocsátott gázok szén-monoxidot tartalmaznak, amely szagtalan és halálos gáz.

Ha a fűrészár nem forog egy lyukban, állítsa le a motort, és hagyja kihűlni, mielőtt megpróbálná kézzel eltávolítani.

A fúró cseréjéhez vagy váltáshoz, vigye el egy szervizközpontba, hogy cserélje ki a használati utasításban megadott mérettel megegyező méretűre.

Útmutató, a gép indításához



1. A gép elindítása előtt, nyomja meg a feltöltő szivattyút, hogy lehetővé tegye az üzemanyag teljes felszívódását.



2. Nyissa ki a váltógombot



3. Fogja meg bal kezével az indítófogantyút, és lassan húzza meg. Az indító fogantyújának elengedése nélkül, húzza meg gyorsan a zsinórt, a kar teljes mozdulatával. Hagyja nagyon lassan visszatérni kiinduló helyzetébe, amíg érintkezésbe nem kerül. Ismétlje meg ezt a lépést minden alkalommal, amikor meghúzza az indító zsinórt.



4. Amikor meghallja, hogy beindult, húzza a lengéscsillapító kart **KÖZÉPES** helyzetbe, amíg az egyenletesen nem jár. Állítsa a lengéscsillapító kart **MŰKÖDÉS** állásba, és állítsa a gázkart a kívánt sebességre.



5. A motor leállításához nyomja a billenőkapcsolót **OFF (KI)** állásba.

Használati utasítás

Kérjük, olvassa el és őrizze meg ezt a használati útastítást. A termék használata előtt figyelmesen olvassa el ezt a használati útmutatót. Védje magát és másokat, az összes biztonsági információ, figyelmeztetés és óvintézkedés betartásával.

Az utasítások be nem tartása személyi sérülést és/vagy a termék vagy vagyontárgyak károsodását okozhatja. Kérjük, őrizze meg jelen kézikönyvet későbbi konzultálás céljából.

VIGYÁZAT: A gép kezelőjének tisztában kell lennie azzal, hogy a fúró kemény törmelékkel való érintkezésekor, visszaütés léphet fel. Ezért, a fogantyúját mindkét kézzel biztonságosan tartani kell.

Benzines motor

Specifikus biztonsági utasítások

A benzin- vagy dízelmotorokat soha nem szabad szellőzetlen vagy zárt térben használni. A kipufogógázok rendkívül veszélyesek, és „szén-monoxid-mérgezést” okozhatnak, ami álmoságot és halált okozhat.

A motor nem járhat az adattáblán feltüntetett fordulatszámot meghaladó fordulatszámon. A motor túl nagy fordulatszámon való járatása növeli a személyi sérülés kockázatát.

Ne kezeljen olyan alkatrészeket, amelyek növelhetik vagy csökkenthetik a beállított fordulatszámot. Soha ne hagyja felügyelet nélkül járn a motort, épület vagy vászon vagy műanyag szerkezet, pl. sátrak stb. közelében. Mindig a megfelelő üzemanyagot használja, a kezelési utasításban és az adattáblán feltüntetett módon.

A tűz elkerülése érdekében tankoláskor mindig állítsa le a motort, és soha ne töltsen túl az üzemanyagtartályt.

A kiömlött üzemanyagot mindig azonnal takarítsa fel, homokkal.

NE indítsa be a motort robbanásveszélyes környezetben vagy annak közelében.

Rendszeresen ellenőrizze az üzemanyag-ellátó rendszert, hogy megnézze, nincs-e szivárgás.

Ellenőrizze a tömítéseket és a tömlőket, nincs-e rajtuk sérülés vagy sűrűlódás nyoma. Ellenőrizze, hogy nincsenek-e meglazulva vagy nem hiányoznak a bilincsek, és hogy az üzemanyagtartály vagy a tartálysapka nem sérült-e. Újbóli használat előtt minden hibát el kell hárítani.

Ne engedje, hogy üzemanyag nélkül maradjon a gép. Mielőtt járművel szállítaná, engedje le az összes üzemanyagot, hogy elkerülje a szivárgást.

Tárolja a motort jól szellőző helyen, üres tankkal.

Talajfúró

Specifikus biztonsági utasítások

A fúrógép üzemeltetése előtt a kezelőt tájékoztatni kell a gyártó biztonsági előírásairól és kezelési utasításairól. A gépet csak képzett személy használhatja.

Csak napfényben vagy megfelelő mesterséges megvilágítás mellett használja a talajfúrót.

Mindig óvatosan indítsa el a talajfúrót, úgy, hogy a lába távol legyen a fúrótól.

Ne hagyja felügyelet nélkül a fúrót, amikor a motor jár.

Ne használja a talajfúrót, ha mezitláb vagy szandált visel. Mindig viseljen megfelelő ruházatot és védőfelszerelést.

Csak földben használja a talajfúrót, ne használja túlságosan köves talajon.

Ne fúrjon lyukakat olyan helyen, ahol elásott gáz- és vízvezetékek vagy táp- és egyéb kábelek lehetnek.

Győződjön meg arról, hogy a fúrószár biztonságosan rögzítve van a sebességváltó kimenő tengelyéhez.

Ne használjon sérült vagy elhasználódott fúrót.

Ne hordozza a fúrót járó motor mellett, a fúrónak nem kell forognia, amikor a motor alapjáraton jár.

Mindig tartsa távol kezét és lábát a forgó fúrótól.

Mindig győződjön meg arról, hogy a motor leállt, és a gyújtógyertya fedelét eltávolította, mielőtt bármilyen beállítást végezne.

A fúró használata előtt szemrevételezéssel ellenőrizze, hogy az alkatrészek kopottak vagy sérültek-e. A gép használata előtt cserélje ki a sérült alkatrészeket.

Talajfúró

Általános biztonsági szabályok

FIGYELMEZTETÉS! Olvassa el az összes utasítást, ezek be nem tartása (az alábbiakban felsorolt utasítások) áramütést, tüzet és/vagy súlyos sérülést okozhat. Az „elektromos gép” kifejezés az alábbiakban felsorolt összes figyelmeztetésben a hálózatról táplált elektromos berendezésekre (vezetékes) vagy akkumulátorral működő elektromos berendezésre (vezeték nélküli) vonatkozik.

Tartsa meg ezeket az utasításokat

1) Munkaterület

a) Tartsa a munkaterületet tisztán és jól megvilágítva. A zsúfolt vagy sötét területek baleseteknek vannak kitéve.

b) Ne használja a gépet robbanásveszélyes környezetben, például gyúlékony folyadékok, porok vagy gyúlékony gázok jelenlétében. A gép szikrákat bocsát ki, amelyek a gyúlékony porok vagy gázok meggyulladását okozhatják.

c) Ne engedjen gyermekeket vagy másokat a munkaterületre a gép használata közben. A figyelemelterelés az irányítás elvesztését okozhatja.

2) Személyes biztonság

a) A talajfúró használatakor logikusan és körültekintően járjon el. Ne használja a talajfúrót, ha fáradt vagy kábítószert, alkohol vagy gyógyszer hatása alatt áll. Egy pillanatnyi figyelmetlenség a gép használata közben súlyos személyi sérülést okozhat.

b) Viseljen védőfelszerelést. Mindig viseljen védőszemüveget.

A védőfelszerelések, például pormaszok, csúszásgátló védőcipő, sisak vagy külső fülvédő (védősisak) megfelelő használata csökkenti a személyes sérülések kockázatát.

c) Kerülje el a véletlenszerű indítást.

Csatlakoztatás előtt, győződjön meg arról, hogy a kapcsoló OFF (KI) állásban van.

d) Ne nyúljon túl sokat. Mindig őrizze meg a stabilitását és az egyensúlyát. Ez lehetővé teszi, hogy váratlan helyzetekben jobban irányíthassa a gépet.

e) Viseljen megfelelő ruházatot. Ne viseljen bő ruhát vagy ékszert. Ne közelítse meg a mozgó alkatrészeket hajával, ruhájával és kesztyűjével. A laza ruházat, ékszer vagy hosszú haj beakadhat a mozgó alkatrészekbe.

3) A talajfúrógép üzemeltetése és karbantartása

a) Ne erőltesse a talajfúrót. Használja a célnak megfelelő felszerelést. A gép rendeltetészerű használata jobb eredményt és magasabb fokú biztonságot garantál.

b) Ne használja a gépet, ha a be-/kikapcsoló gombja nem működik. Minden olyan gép, amely nem vezérelhető a be-/kikapcsoló gombbal, veszélyes, és javítani kell.

c) Ha nem használja a gépet, olyan helyen tárolja, ahová gyerekek nem férhetnek hozzá, és ne engedje, hogy olyan személyek használják, akik nem ismerik a készüléket, és nem ismerik ezeket az utasításokat.

Képzetlen felhasználók kezében a gép veszélyessé válik.

Talajfúró

d) A gép karbantartása. Ellenőrizze, hogy ne legyenek beállítási problémák, a mozgó alkatrészek ne tapadjanak össze, ne legyenek sérültek, vagy bármilyen más olyan probléma, amely befolyásolhatja a gép működését. Sérülés esetén a gépet, üzembe helyezés előtt, meg kell javítani.

Sok baleset a gépek nem megfelelő karbantartásából ered.

e) **Tartsa tisztán és élesen a vágószerszámokat.** A jól karbantartott, éles szélű vágószerszámok nehezebben blokkolnak le, és könnyebben irányíthatók.

f) **A gépet, tartozékokat és fúrókat stb. a jelen utasításoknak megfelelően és az ilyen típusú gépekhez előírt módon használja, figyelembe véve a munkakörülményeket és az elvégzendő munkát.** Ha a gépet a megadottól eltérő műveletekre használja, az veszélyes helyzetet eredményezhet.

4) Szerviz

a) A gép javítását szakképzett személynek kell végeznie, aki csakis azonos pótalkatrészeket használ. Ez biztosítja a gép biztonságát továbbra.

Szimbólumok

A gépen és a címkéken megjelenő jelek/ikonok magyarázata. Ezek az Ön biztonsága érdekében léteznek, és be kell tartani őket.



Vigyázat: Viseljen védőkesztyűt a készülék használatakor és a törmelék kezelésekor.



Használat, karbantartás és javítás előtt olvassa el a használati utasításokat.



CE jelölés az európai biztonsági szabványoknak megfelelően



A törmelék kiugorhat az ásás közben



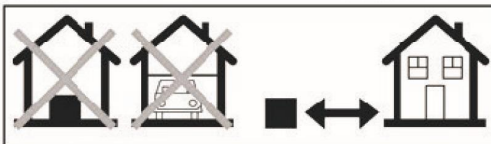
Ne a lábával távolítsa el a törmelékét a fúrófejről.



FIGYELEM: A fúrófej forgó a készülék működése alatt



Használat közben tartsa távol a személyeket és a háziállatokat a készlektől.



A benzinnel működő készülék beltérben való használata NÉHÁNY PERC ALATT HALÁLHOZ VEZETHET.

A kijufogógázok szén-monoxidot tartalmaznak, amely egy mérgező gáz, és amelyet nem lehet látni és érezni

SOHA ne használja beltérben vagy részben zárt helyen, például garázsban.

CSAK szabadterén használja, távol a nyitott ablakoktól, ajtóktól és szellőzőnyílásoktól.

Talajfúró

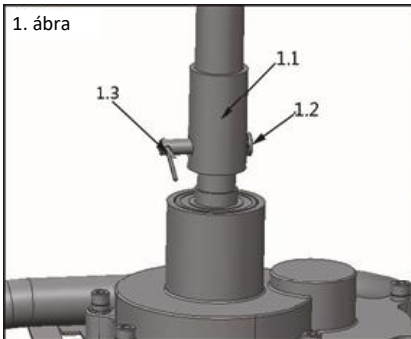
Alapfogalmak

VIGYÁZAT! A gép kezelőjének tisztában kell lennie azzal, hogy a fúró kemény törmelékkel való érintkezésekor, visszaütés léphet fel. Ezért, a fogantyúját mindkét kézzel biztonságosan tartani kell.

Fúrószáraz beszerelése (1. ábra)

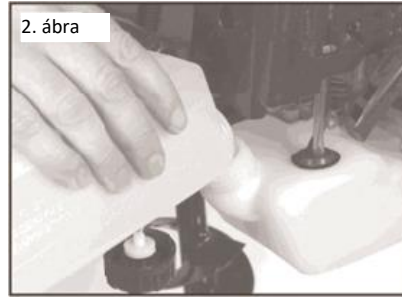
Figyelem! Mindig győződjön meg arról, hogy a talajfúró ki van kapcsolva, mielőtt bármilyen beállítást végezne.

A rögzítőcsap és a sín eltávolítása után, helyezze a fúró cső alakú végét a fúró alján lévő hajtótengelyre. Igazítsa a fúró tengely furatát (1. ábra) (1.1) a talajfúró hajtótengelyén lévő furathoz, nyomja át a rögzítőelemet (1. ábra) (1.2) a furaton, és rögzítse a vele járó sinnel (1. ábra) (1.3).



Tápellátás (2. ábra)

A talajfúrót kétütemű motor hajtja, amely benzin és motorolaj keverékét használja. A helyes üzemanyag-keverék a benzin és a kétütemű motorolaj 40:1 aránya, azaz 40 rész benzin egy rész kétütemű motorolajhoz. Figyelmeztetés! Csak eredeti kétütemű motorolajat használjon.



Üzemanyag keverése

Az üzemanyag-tartály maximális űrtartalma 1 l. Az üzemanyag megfelelő keveréséhez használja a keverőpalackot, a benzinhez hozzáadott olaj megfelelő mennyiségének mérésére.

Figyelmeztetés! Ne keverjen üzemanyagot a fúrógép üzemanyag-tartályába. Mérje meg az üzemanyagot a keverőpalackban, majd adjon hozzá megfelelő arányban kétütemű motorolajat, a jelöléseknek megfelelően. Rázza fel a palackot, hogy biztosítsa a benzin és az olaj teljes elkeveredését.

Az üzemanyag-tartály feltöltése

Használjon megfelelő tölcserít, hogy az üzemanyag keveréket a tartályból a gép üzemanyag-tartályába töltsse, ügyelve arra, hogy ne öntsön ki üzemanyagot vagy ne töltsse túl a tartályt.

Kérjük, vegye figyelembe, hogy biztonsági okokból ezt a terméket úgy szállították, hogy az üzemanyagrendszer teljesen üresen legyen, és a motort pedig „be kell jártni”. A talajfúró első használatakor nehezebben mehet az indítás. Amint az üzemanyag keringésbe került, a talajfúró beindul. Ha egyszer elindult és "fut", a későbbi indítás könnyebb lesz.

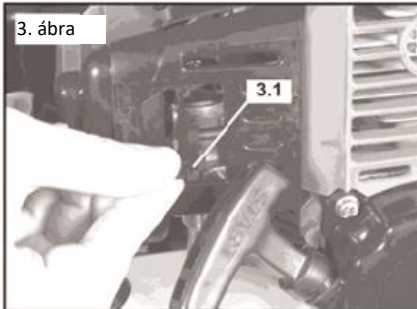
Talajfúró

A motor indítása (3-6. ábra)

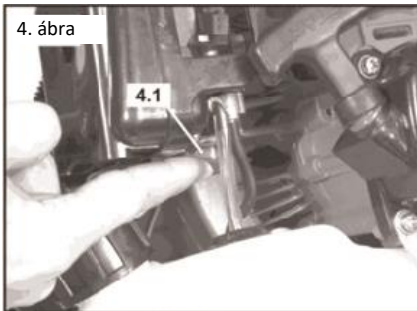
Óvatosan rázza fel az üzemanyag-keveréket, néhányszor, óvatosan mozgatva a fúró előre-hátra.

Ezzel biztosítható, hogy a kétütemű motorolaj ne váljon el a benzintől.

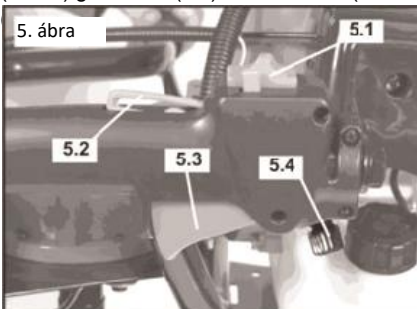
Állítsa a lengéscillapító kart ON (BE) állásba (3. ábra).



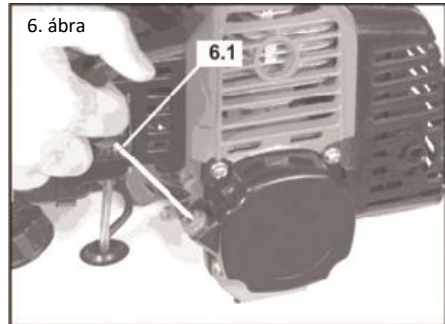
Ha a karburátor "feltöltést" igényel, nyomja meg az átlátszó gumi feltöltő szivattyút (4. ábra), amíg az üzemanyag a csöbe ér.



Győződjön meg arról, hogy az ON / OFF (BE/KI) gomb ON (BE) állásban van (5. ábra)



Egy kézzel erősen fogja meg a talajfúrót.



A másik kezével fogja meg a visszapattanó indítókart (6. ábra), és lassan húzza addig, amíg ellenállást nem érez, jelezve, hogy a visszapattanó indító be van kapcsolva. Ha ellenállást érez, hirtelen húzza meg a zsinórt. Ismétlje meg ezt az eljárást, amíg a motor be nem indul.

Amikor a motort sikeresen beindította és egyenletesen jár, állítsa vissza a lengéscillapító kart OFF (KI) állásba.

Nyomja meg a biztonsági kapcsoló kart (5. ábra) (5.2), majd húzza meg a gázkart (5. ábra) (5.3), a fúró elkezd forgogni. A fúrási sebesség beállításához, forgassa el a fordulatszám-szabályozót (5. ábra) (5.4), amíg el nem éri a kívánt fordulatszámot.

A fúró forgásának leállításához röviden húzza meg és engedje el a gázkart.

Talajfúró működése

A biztonságos használat érdekében ezt a terméket két kézzel kell megfogni.

Ügyeljen arra, hogy a fúrási művelet alatt ne érintkezzen elektromos kábelekkkel, gáz- és vízvezetékekkel stb.

Mielőtt elkezdené, ellenőrizze a munkaterületet. Távolítsa el minden olyan tárgyat vagy törmeléket, amely a fúrógépből elrepülhet, a fúróba beakadhat. Vegyen fel stabil testhelyzetet, mindig tartsa a talajfúrót a teste előtt. Fogja meg két kézzel a fogantyúkat, ügyelve arra, hogy a vezérlőkarokat biztonságosan tudja működtetni.

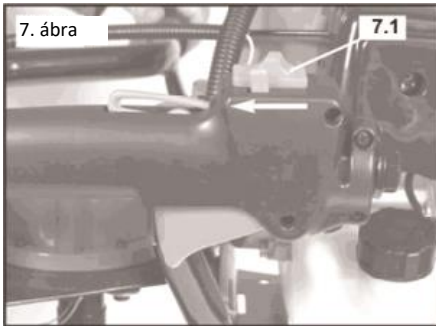
Hagyja, hogy a fúró elérje a maximális sebességet a fúrási művelet megkezdése előtt.

Talajfúró

Ha a fúró nekiütközik egy kőnek, kemény talajnak stb., a forgás azonnal leállhat és visszadobási reakció keletkezhet. Ezért szükséges, hogy a kezelő mindkét fogantyút jól megfogja működés közben, hogy kompenzálni tudja a hirtelen visszarúgást. Tisztítsa meg a fúrószárat, és ellenőrizze, hogy nem sérült-e meg, mielőtt újból elkezdene a munkát.

A motor leállítása (7. ábra)

Nyomja meg az ON / OFF (BE KI) gombot OFF (KI) állásba (7. ábra) (7.1)



Karbantartás

FIGYELMEZTETÉS: Mindig győződjön meg arról, hogy a talajfúró leállt, és a gyújtógyertya fedelét eltávolította, mielőtt bármilyen beállítást vagy karbantartási műveletet végezne.

A fúrók kezelésekor mindig viseljen erős kesztyűt, mivel azok nagyon élesek lehetnek. Rendszeres időközönként kenje meg újra az összes mozgó alkatrészt. Ha a fúró házát meg kell tisztítani, törölje le egy puha, nedves ruhával. Használhat enyhe tisztítószeret, de semmi olyat, amely alkoholt, benzint vagy bármilyen más oldószert tartalmaz.

Soha ne használjon maró hatású szereket a műanyag alkatrészek tisztításához.

Gyújtógyertya (8. ábra)

Minden 10 üzemóra elteltével el kell távolítani a gyújtógyertyát. Ellenőrizze a lerakódások színét a gyújtógyertya végén; "bronz" színűnek kell lennie. Merev kéfével távolítsa el minden lerakódást, ideális a sárgaréz drótkéfe.

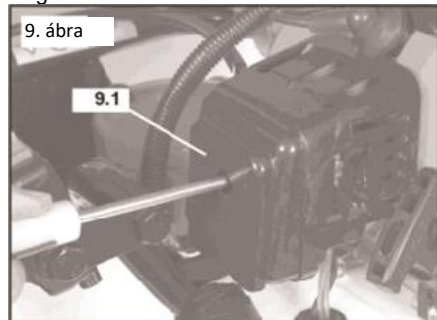
Ellenőrizze a gyújtógyertya megszakítási távolságát, szükség esetén állítsa be.



A helyes megszakítási távolságnak 0,7-0,8 mm-nek kell lennie.

Levegőszűrő (9. ábra)

Minden 4 üzemóra elteltével ki kell venni a légszűrőt, ellenőrizni kell, hogy nem sérült-e és meg kell tisztítani.



Távolítsa el a légszűrőház fedelét, majd vegye ki a légszűrőt és alaposan tisztítsa meg környezetbarát, vízalapú zsírolóval. Miután a légszűrő megszáradt, vigyen fel annyi motorolajat, hogy ellepje a szűrő felületét. Tisztítsa meg a felesleges olajat, és cserélje ki a légszűrőt és a fedelet. Figyelmeztetés! Soha ne indítsa be a motort légszűrő nélkül.

Sebességváltó kenése (10. ábra)

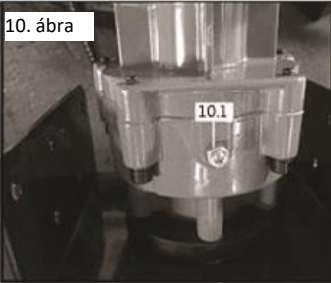
Minden 5-8 üzemóra elteltével

Ajánlatos, hogy 5-8 üzemóra elteltével töltsse fel a sebességváltót megfelelő 3 #-os lítiumos vazelinnel. Álló motor mellett, csavarja ki az olajbetöltő fűvókát, és adjon hozzá 15 ml hajtóműolajat (sebességváltó). Szerelje vissza az olajbetöltő nyílás fedelének csavarját.

Talajfúró

Minden 50 üzemóra elteltével

Ajánlatos, hogy 50 üzemóra elteltével a sebességváltóban ki kell cserélni a 3 #-os lítiumos vazelint. Távolítsa el a leeresztő csavart (10. ábra) (10.1) a sebességváltó oldaláról, majd döntse meg a motort úgy, hogy az összes olaj kifolyjon a belőle. Álló motor mellett adjon hozzá vazelint. Helyezze vissza a leeresztő csavart.



Tárolás

Ha a talajfúrót nem kívánja használni, vagy egy hónapnál tovább kell tárolni, a következő tárolási eljárást kell végrehajtani. Engedje le teljesen az üzemanyagot az üzemanyagtartályból és a karburátorból; győződjön meg arról, hogy az összes üzemanyag kiürült. Távolítsa el a gyújtógyertyát, és öntsön körülbelül egy evőkanál tiszta motorolajat a gyújtógyertya furatába. Kikapcsolt gyújtás mellett néhányszor óvatosan húzza meg a visszapattanó indító zsinórját. Helyezze vissza a gyújtógyertyát, húzza tovább az visszapattanó indító zsinórját, amíg a dugattyú el nem végzi a kompressziós löketet (amikor ellenállást érez), majd hagyja abba a húzást.

Tárolja a talajfúrót száraz, jól szellőző helyen, borítóval letakarva, hogy megakadályozza a por vagy törmelékek felhalmozódását.

Motoros fúró BTA-30M-S munkatartóval

Felhasználási terület:

mezőgazdaságban, kertészetben vagy építőiparban.

A berendezés a gyártó által szabadalmaztatott kerettel rendelkezik, amelynek kettős szerepe van:

- stabilizátorként működik a rezgések ellen,
- forgásgátló rendszerként működik.

Biztonságos, hatékony és ügy terveztek, hogy mindig tökéletesen függőleges helyzetben fúrjon. Mind a munkához, mind a szállításhoz csak egy kezelő szükséges (szállítókerékkel ellátva), ami jelentős energia- és időmegtakarítást jelent. Ideális nagy helyeken végzett munkához, például bokrok/gyümölcsfasorok ültetéséhez.



Műszaki adatok

Típus	1E44F-5			1E48F		
Motor típusa	2 ütemű, egyhengeres, benzines, léghűtéses					
Hengerűrtartalom	58CC			68CC		
Fűró fordulatszám	0-350 ford./perc ¹			0-350 ford./perc ¹		
Üzemanyag	Ólommentes benzin			Ólommentes benzin		
Üzemanyag /olaj keverék arány	25:1			25:1		
Üzemanyag tartály űrtartalma	1,1 l			1,1 l		
Sebességváltó olaj mennyisége	250 ml			250 ml		
Sebességváltó olaj típusa	Lítium vazelin 3 #			Lítium vazelin 3 #		
Indító rendszer	Visszapattanó indító			Visszapattanó indító		
Légszűrő típusa	Szivacs elem			Szivacs elem		
Fűró	805 mm X100 mm	795 mm X17 6 mm	796 mm X265 mm	805 mm X100 mm	795 mm X176 mm	796 mm X265 mm
Súly	11,37 kg /11,69 kg	11,9 kg /12,08 kg	11,9 kg /12,08 k g	11,37 kg /11,69 kg	11,9 kg /12,08 kg	11,9 kg /12,08 kg
- Hangnyomás szint	97,7dB(A) K=3dB			98,4dB(A) K=3dB		
- Akusztikus teljesítményszint	111,16dB(A) K=3dB			111,15dB(A) K=3dB		
-Garantált akusztikus teljesítményszint	114 dB(A)			114 dB(A)		
-Rezgések	12,97 m/s ² K=1,5 m/s ²			8,586 m/s ² K=1,5 m/s ²		
A kezelő által érzékelt hangnyomásszint meghaladhatja a 85 dB (A) értéket, ezért hangvédelmi intézkedéseket kell hozni.						

Garancialevél

AA sorozatszám _____

Termék neve: _____

Típusa: _____

Sorozatszám: _____

Tartozékok: _____

Értékesítő: _____

Aláírás / bélyegző: _____

Vásárló: _____

Címe: _____

Vásárlás dátuma: _____

Aláírás / bélyegző: _____

FORGALMAZÓ:

NÉV:

CÍM:

Ezennel megerősítem, hogy a terméket hibátlan állapotban, a felhasználói kézikönyvvel együtt kaptam kézhez, és elfogadom, hogy a jelen garancialevél kizárólag a vásárlást igazoló számlával vagy blokkal együtt érvényes. Jelen tanúsítvány hiányában, illetve a garancia lejáratá vagy – a termék nem megfelelő használata következtében – érvénytelenné válása esetén a szükséges javítások beleegyezésemmel a saját költségemre történnek.



Italia Star Com Due S.R.L.
 km 13,2 București - Pitești highway
 Chiajna - Ilfov - Romania
 Tel: 004 / 021.433.03.27
 Fax: 004 / 021.433.03.26
 info@italiastar.ro www.italiastar.ro



Engedélyezett szerviz:



SSZ	Dátum	Meghibásodás leírása	Elvégzett javítások	Garancia-hosszabbítá	P.H.
5					
4					
3					
2					

Gépjegyzék, ellenőrzések és karbantartás

Garanciafeltételek

..... hónapos garancia, a vásárlás időpontjától számítva.

A garanciafeltételek szerinti szolgáltatást a legközelebbi Engedélyezett Segítségnyújtó Központtól kell igényelni (a központok listája megtalálható az értékesítési hálózataunkban, illetve a www.italiastar.ro weboldalon, a Service menüpont alatt). A garanciális javítás igénylése során a vásárló megfelelő dokumentációval köteles igazolni a kérdéses termék vásárlási időpontját.

Garanciális javításnak számít a gyártási hibával rendelkező pótalkatrészek javítása vagy cseréje is.

Az Italia Star termékekre egy év garancia vonatkozik, a felhasználóhoz való kiszállítási időpontjától számítva.

A garanciális időszak alatt végzett javítások során sem szünetel az általános garanciális időszak.

A garanciális szolgáltatások alá tartozik a meghibásodott alkatrészek javítása vagy cseréje is. Amennyiben a javítást a vásárló lakcímén vagy telephelyén kell elvégezni, a Segítségnyújtó Központ és a javítás helyszínre között szükséges szállítások költsége a vásárlót terheli.

Minden garanciális javítást előzetesen jóvá kell hagynia az Italia Star szervizközpontnak. Ez még az Engedélyezett Segítségnyújtó Központjainkban végzett javításokratis vonatkozik.

A garancia a következő esetekben nem érvényesíthető:

- Ha az alkatrészek javítását vagy cseréjét nem engedélyezett Italia Star Segítségnyújtó Központban végezték el;
- Ha a meghibásodást a nem eredeti Italia Star pótalkatrészek használata okozta;
- Ha a felhasználó nem eredeti, illetve a kézikönyvben nem feltüntetett kellekét szereli a gépre;

· Ha akár a vásárló, akár másik fél módosította, javította, vagy szétszerelte a terméket;

· Ha a terméken olyan módosítást hajtottak végre az Italia Star jóváhagyása nélkül, amely akadályozhatja a termék megfelelő működését;

· A termék szakszerűtlen beüzemelése vagy használata esetén, a felhasználói és karbantartási kézikönyv utasításainak be nem tartása esetén, illetve a rendszeresen ütemezett karbantartás elhanyagolása esetén;

· Természeti katasztrófa esetén;

· A termék normális kopása, elhasználódása esetén;

· Az elégtelen üzemanyag vagy kenőanyag használataiból eredő kár esetén;

· Ha az elektromos alkatrészek az elektromos rendszer vagy hálózat nemmegfelelősége miatt, illetve a felhasználói és karbantartási kézikönyv

utasításaival ellentétes, szakszerűtlen csatlakozások következtében károsodnak.

A szavatossági jótállást a következő munkaóraikra adják.

-Dízel / Benzin motoroknál amelyek 3000 fordulatszámon működnek - 1.000 óra;

- Dízel Motoroknál amelyek 1.500 - fordulatszámon működnek - 2.000 óra.

* Érvényességük abban az esetben, ha be lett tartva a kézikönyv által elő írt ,karbantartás és ellen őrzés

* A szénkefék nem garanciálisak, azok kopó alkatrészeknek nyilvánulnak.

A Garancia nem terjed ki: a nem rendeltetészerű használat vagy javítás, a nem megfelelő karbantartás vagy a normál elhasználódás miatt használhatatlanná vált alkatrészek, valamint az ügyfél által módosított alkatrészek, amelyeket az importőr /szállító /vagy hivatatos szervíz szállította (pl. gyújtógyertyák, indítószinórok, behúzó rendszer, szállító kerékek, indítóörgők, légszűrő, üzemanyag- vagy olajszűrő, tápcsövek, tömlők / tömítések/ csapágypak, ékszíjak, tömítőgyűrűk és akkumulátorok).

A garancia nem terjed ki: a kért szolgáltatásokra (vagy a szükséges nem garanciális alkatrészekre) a termék normál és rendszeres karbantartása során. Pl a gép tisztítása, a karburátor beállítása, a szelepek beállítása, a motor lezárása, a gyújtógyertyák, a levegőszűrők (üzemanyag/ olaj), kenőanyagok, berántó rendszer, tömítések cseréje.

*A GARANCIA NEM ÁTRUHÁZHATÓ

Engedélyezett szerviz

Név: _____

Cím: _____

Telefon: _____

e-mail: _____

	Read these instructions before use!
	Always wear safety glasses when working with this tool!
	Always wear ear protection when working with this tool!
	Wear safety shoes
	Wear safety gloves
	Do not use in the rain
	DO not lean on the machine!
	Do not use the rotary drill when other people, especially children are nearby.
	Beware of the rotating knife! Significant risk of injury!

SAFETY

OWNER'S RESPONSIBILITY

Accurate assembly and safe and effective use of the auger is the owner's responsibility.

Read and follow all safety instructions.

Carefully follow all assembly instructions.

Maintain the auger according to directions and schedule included in this operator's manual.

Ensure that anyone who uses the auger is familiar with all controls and safety precautions.

IMPORTANT SAFETY PRECAUTIONS

Please read this section carefully.

Operate the auger according to the safety instructions and recommendations outlined here and inserted throughout the text. Anyone who uses this auger must read the instructions and be familiar with the controls.

This symbol points out important safety instructions which if not followed could endanger your personal safety. Read and follow all instructions in this manual before attempting to operate this equipment.

Do not carry the planting earth auger between holes with the engine running.

Always keep hands, feet, hair and loose clothing away from any moving parts on engine and auger.

Always wear a protective hearing device.

Do not allow children to operate this planting earth auger. Do not allow adults to operate the auger without proper instruction.

Do not operate any power equipment under the influence of alcohol or drugs.

Keep all screws, nuts and bolts tight.

Engine should be turned off and cool, spark plug wire must be removed from spark plug before any repairs are attempted.

Temperature of muffler and nearby areas may exceed 150° F (65° C).

Avoid these areas.

Never run engine indoors or in an enclosed area. Engine exhaust contains carbon monoxide, an odorless and deadly gas.

If the planting earth auger will not turn in a hole, turn engine off and allow cooling before attempting to remove it manually.

To change or replace auger, please go to the maintenance center to change with the same size as stated in the manual.



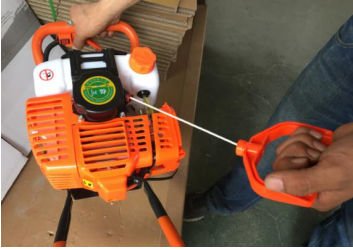
Instruction of start the machine



1. Before starting the machine,press the oil bubble let oil full absorption.



2.Open the switch button



3. Grasp starter handle with left hand and pull out slowly, until it pulls slightly harder. Without letting starter handle retract, pull rope with a rapid full arm stroke. Let it return to its original position very slowly until fires or runs. Repeat this step every time the starter rope is pulled.



4. When hear the voice ignition, move choke lever to **HALF CHOKE** position until runs smoothly. Move choke lever to **RUN** position and move throttle to desired speed.



5. To stop engine, push rocker switch to **OFF** position.

Please read and save these instructions. Read through this owner's manual carefully before using product. Protect yourself and others by observing all safety information, warnings and cautions. Failure to comply with instructions could result in personal injury and/or damage to product or property. Please retain instructions for future reference.

CAUTION: The operator of this machine is advised that reactive torque may occur when the rotating auger makes contact with hard debris. Therefore a firm hold with both hands is essential.

Petrol Engine

Specific Safety Instructions

Petrol or diesel powered engines must never be used in unventilated or closed spaces. The exhaust fumes are highly dangerous and can cause "Carbon Monoxide Poisoning" Which will cause drowsiness and death.

The engine must not be run at speeds that exceed the maximum stated on the rating plate.

Operating an engine at excessive speeds increases the hazard of personal injury.

Do not tamper with components, which may increase or decrease the governed speed.

Never leave the engine running unattended near a building or near a canvas or plastic structure i.e. Tents etc.

Always use the correct fuel as stated in the user manual and on the rating plate.

To prevent fire, always stop the engine when re-fuelling and never over fill the fuel tank.

Always clean up spilt fuel immediately using sand.

DO not run the engine in or near an explosive atmosphere.

Check the fuel system periodically for leaks.

Seals and hoses should be checked for signs of deterioration or chafing. Check for loose or missing clamps damaged fuel tank or filler cap. All defects should be corrected before further use.

Do not allow the engine to run out of fuel.

Before transporting in a vehicle, drain all fuel to prevent leakage.

Store the engine in a well-ventilated area with the tank empty.

Hole borer

Specific safety instructions

Before using the hole borer the operator must be informed of the manufacturers safety instructions and instructions for use. The machine must only be operated by a trained person.

Use the hole borer only in daylight or in good artificial light.

Always start the hole borer carefully with your feet well away from the auger bit.

Do not leave the hole borer unattended when the engine is running.

Do not use the hole borer barefoot or in open toed sandals. Always wear suitable clothing, gloves and safety shoes.

Use the hole borer in soil only, do not use to bore holes in excessively rocky ground.

Do not bore holes in an area where there may be hidden gas and water pipes or electricity and other cables.

Ensure the auger bit is attached to the gearbox output shaft securely.

Do not use a damaged or worn auger bit.

Do not carry the hole borer with the engine running, the auger bit should not rotate when the engine is idling.

Keep hands and feet away from the rotating auger bit at all times.

Always ensure that the engine is switched off and the spark plug cap is removed before making any adjustments.

Before using your hole borer always visually inspect it to see if any parts are worn or damaged. Replace damaged parts before using the machine.



General Safety Rules

WARNING! Read all instructions Failure to follow all (instructions listed below may result in electric Shock, fire and/or serious injury. The term “power tool” in all of the warnings listed below refers to your mains operated (corded) power tool or battery operated (cordless) power tool.

Save These Instructions

1) Work area

a) Keep work area clean and well lit. Cluttered and dark areas invite accidents.

b) Do not operate power tools in explosive atmospheres, such as in the presence of flammable liquids, gases or dust. Power tools create sparks which may ignite the dust or fumes.

c) Keep children and bystanders away while operating a power tool. Distractions can cause you to lose control.

2) Electrical safety

a) Power tool plugs must match the outlet. Never modify the plug in any way. Do not use any adapter plugs with earthed (grounded) power tools. Unmodified plugs and matching outlets will reduce risk of electric shock.

b) Avoid body contact with earthed or grounded surfaces such as pipes, refrigerators, ranges and refrigerators. There is an increased risk of electric shock if your body is earthed or grounded.

c) Do not expose power tools to rain or wet conditions. Water entering a power tool will increase the risk of electric shock.

d) Do not abuse the cord. Never use the cord for carrying, pulling or unplugging the power tool. Keep cord away from heat, oil, sharp edges or moving part. Damaged or entangled cords increase the risk of electric shock.

3) Personal safety

a) Stay alert, watch what you are doing and use common sense when operating a power tool. Do not use a power tool while you are tired or under the influence of drugs, alcohol or medication. A moment of inattention while operating power tools may result in serious personal injury.

b) Use safety equipment. Always wear eye

protection. Safety equipment such as dust mask, non-skid safety shoes hard hat, or hearing protection used for appropriate conditions will reduce personal injuries.

c) Avoid accidental starting. Ensure the switch is in the off position before plugging in.

Carrying power tools with your finger on the switch or plugging in power tools that have the switch on invites accidents.

d) Remove any adjusting key or wrench before turning the power tool on. A wrench or a key left attached to a rotating part of the power tool may result in personal injury

e) Do not overreach. Keep proper footing and balance at all times. This enables better control of the power tool in unexpected situations.

f) Dress properly. Do not wear loose clothing or jewelry. Keep your hair, clothing and gloves away from moving parts. Loose clothes, jewelry or long hair can be caught in moving parts.

g) If devices are provided for the connection of dust extraction and collection facilities, ensure these are connected and properly used. Use of these devices can reduce dust related hazards.

4) Power tool use and care

a) Do not force the power tool. Use the correct power tool for your application. The correct power tool will do the Job better and safer at the rate for which it was designed.

b) Do not use the power tool if the switch does not turn it on and off. Any power tool that cannot be controlled with the switch is dangerous and must be repaired,

c) Disconnect the plug from the power source before making any adjustments, changing accessories, or storing power tools. Such preventive safety measures reduce the risk of starting the power tool accidentally.

d) Store idle power tools out of the reach of children and do not allow persons unfamiliar with the power tool or these instructions to operate the power tool. Power tools are dangerous in the hands of untrained users.



e) Maintain power tools. Check for misalignment or binding of moving parts, breakage of parts and any other condition that may affect the power tools operation. If damaged, have the power tool repaired before use. Many accidents are caused by poorly maintained power tools.

f) Keep cutting tools sharp and clean.

Properly maintained cutting tools with sharp cutting edges are less likely to bind and are easier to control.

g) Use the power too, accessories and tool bits etc., in accordance with these

instructions and in the manner intended for the particular type of power tool, taking into account the working conditions and the work to be performed. Use of the power tool for operations different from intended could result in a hazardous situation.

5) Service

a) Have your power tool serviced by a qualified repair person using only identical replacement parts. This will ensure that the safety of the power tool is maintained.

Symbols

An explanation of the symbols/icons that appear on the machine and the labels. These are here for your safety and must be observed.



Caution: Wear protective gloves when using the machine and handling debris.



Please read instruction manual before operation, maintenance and repair.



Conforms to european safety standards



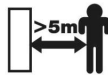
Debris may be ejected from the



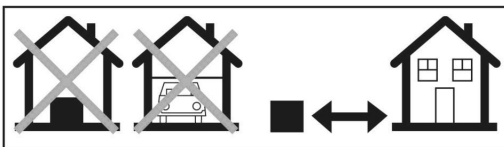
Do not use foot to clear debris from auger.



CAUTION: Rotating auger when machine is running



Keep bystanders and pets clear of the machine when in use.



Using this petrol product indoors WILL KILL YOU IN MINUTES. Exhaust contains carbon monoxide, a poison gas you cannot see or smell.

ONLY use outdoors and far from open windows, doors and vents.

NEVER use in the home or in partly enclosed areas such as garages.



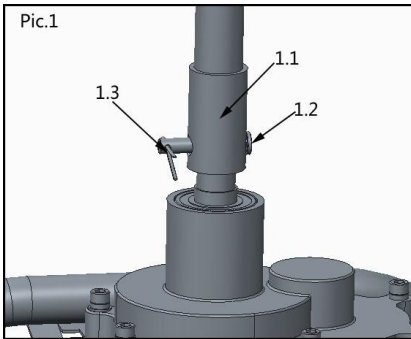
Getting started

CAUTION! The operator of this machine is advised that reactive torque may occur when the rotating auger makes contact with hard debris. Therefore a firm hold with both hands is essential

Fitting auger bits (Pic.1)

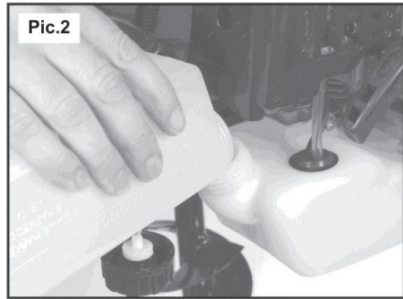
Caution! Always ensure that the hole borer is switched off before making any adjustments.

With the locking pin and split pin removed place the hollow end of the auger bit onto the drive shaft on the underside of the hole borer. Line the hole in the shaft of the auger bit (Pic.1) (1.1) with the hole on the drive shaft of the hole borer, push the locking (Pic.1) (1.2) through the hole and lock in position using the split pin (Pic.1) (1.3) provided.



Fueling (Pic.2)

The hole borer is powered by a two stroke engine which uses a petrol oil fuel mix. The correct fuel mixture is a ratio of 40:1 of petrol and two stroke oil i.e. 40 parts of unleaded petrol to one part of two stroke oil. **Warning!** Use only genuine two stroke oil.



Fuel mixing

The fuel tank has a maximum capacity of 1L. To mix the fuel correctly, use the fuel mixing bottle to measure the correct amount of oil to petrol.

Warning! Do not mix the fuel in the hole borer fuel tank. Measure the fuel into the fuel mixing bottle then add the correct proportion of two stroke oil according to the markings on the fuel mixing bottle, Agitate the container to ensure thorough mixing of the petrol and oil.

Filling the fuel tank

Use a suitable funnel to transfer the fuel mix from the container to the hole borer fuel tank, taking care not to spill any fuel or over fill the fuel tank.

Please note that for gaiety reasons this product has been supplied with the fuel system completely drained of fuel and the engine will require "running in".

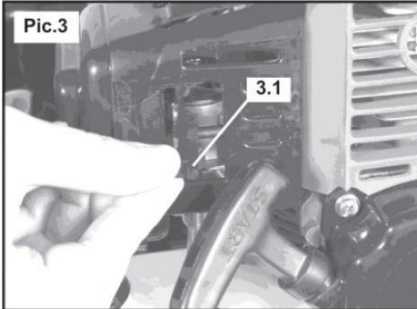
When starting for the first time you may experience some difficulty in starting the hole borer. Once the fuel has fully circulated through the system the hole borer will start. Once started and "run in" future starting will be easier.

Starting the engine (Pics.3 to 6)

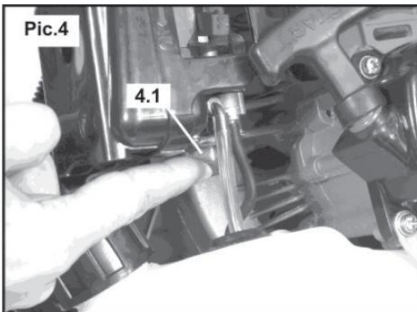
Gently agitate the fuel mix by gently rocking the hole borer backwards and forwards a few times.

This will ensure that the two stroke oil has not settled out from the petrol.

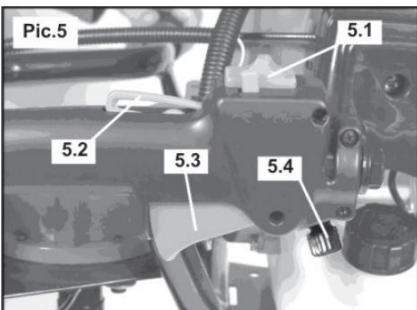
Set the choke lever to the on position (Pics.3).



If the carburetor requires “priming”, pump the clear rubber priming button (Pics.4) until fuel appears in the clear rubber priming button.

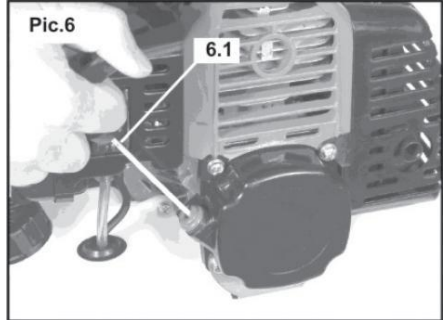


Make sure that the STOP/RUN switch is in the RUN position (Pics.5) (5.1).



Hold down the hole borer firmly with one hand.

With the other hand grip the recoil starter cord



handle (Pic.6) and pull slowly until resistance is felt indicating that the recoil starter is engaged. When resistance is felt pull the cord sharply. Continue this procedure until the engine starts.

When the engine has been successfully started and is running smoothly return the choke lever to the OFF position.

Press in the safety switch lever (Pic.5)(5.2) then squeeze the throttle lever (Pic.5)(5.3), the auger bit will begin to rotate. To adjust the boring speed rotate the speed adjuster (Pic.5)(5.4) until the desired setting is achieved.

To stop the auger bit from rotating, briefly squeeze then release the throttle lever.

Operating the hole borer

This product requires the use of two hands to ensure safe operation.

Make sure that the hole boring operation does not involve the risk of contact with electric cables, gas mains, water Pipes etc.

Inspect the work area before starting. Remove any objects or debris that could be thrown, jammed or become entangled in the auger bit. Adopt a stable stance always keeping the hole borer in front of your body. Grip the handles with both hands ensuring you can safely operate the control levers.

Allow the auger bit to reach full speed before commencing the boring operation.

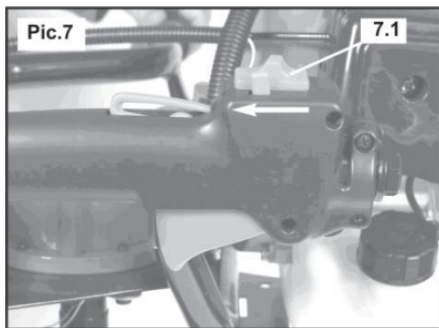
If the auger bit hits a stone, hard ground etc., the rotation may stop immediately and give a hard torque reaction.

It is therefore required that the operator has a firm grip on both handles during operation in order to compensate for a sudden torque reaction.

Remove any jammed debris from the auger bit and examine for any damage before re-commencing work.

Stopping the engine (Pic.7)

Push the STOP/RUN switch to the STOP position (Pic.7) (7.1)



Maintenance

WARNING: Always ensure that the hole borer is switched off and the spark plug cap is removed before making any adjustments or maintenance procedures.

Always wear sturdy gloves when handling auger bits, as they can be very sharp.

Re-lubricate all moving parts at regular intervals.

If the body of the hole borer needs cleaning, wipe it with a soft damp cloth. A mild detergent can be used but nothing like alcohol, petrol or other cleaning agent.

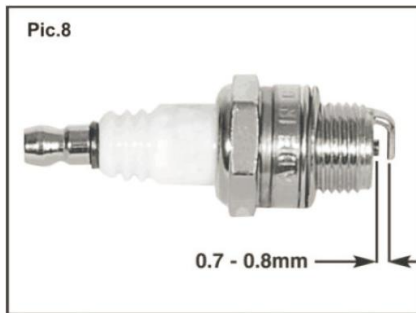
Never use caustic agents to clean plastic parts.

Spark plug (Pic.8)

After every 10 hours use

After every 10 hours of running the spark plug should be removed. Check the color of the deposits on the end of the spark plug; it should be a "Tan" color. Remove all deposits using a stiff brush a brass wire brush is ideal. Check the

Spark plug gap and adjust if required.

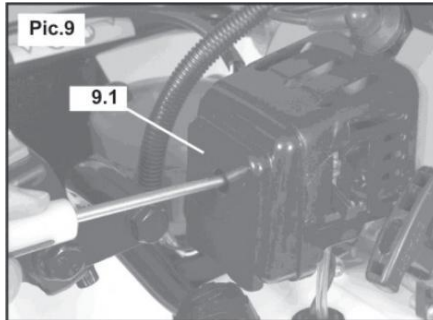


The correct gap should be 0.7 to 0.8mm.

Air filler (Pic.9)

After every 4 hours use

After every 4 hours of running, the air filter should be removed, examined for deterioration and cleaned. Remove the air filter housing cover



then remove the air filter, Clean the air filter thoroughly using an environment- friendly water based degreasing agent, when the air filter has dried out apply sufficient ordinary engine oil to Coat the whole of the filter. Squeeze out any excess oil and replace the air filter and cover. Warning! Never run the engine without the air filter fitted.

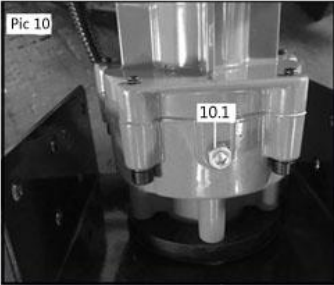
Lubricating the gearbox (Pic.10)

After every 5-8 hours use

It is recommended that after 5-8 hours of use the gearbox oil should be topped up using suitable 3# Lithium Grease. With the engine in its upright position remove the bolt on the oil filler port and add 15ml of gear oil. Refit the oil filler port bolt.

After every 50 hours use

It is recommended that after 50 hours of use the gearbox oil should be replaced using suitable 3# Lithium Grease. Remove the drain plug (Pic.10)(10.1) on the side of the gearbox then tilt the engine so all the oil drains from the gearbox. With the engine in its upright position add gear grease. Refit the drain plug.



Storage

If the hole borer is not to be used or is to be stored for more than one month the following storage procedure should be carried out. Drain all the fuel from the fuel tank and the carburetor; ensure that all the fuel has been removed. Remove the spark plug and pour approximately one tablespoon full of clean engine oil into the spark plug hole. With the ignition turned OFF gently pull on the recoil starter cord several times. Re-fit the spark plug continue to pull the recoil starter cord until the piston is on the compression stroke (when resistance is felt) then stop pulling.

Store the hole borer in a dry well ventilated place under a cover to prevent any dust or debris from accumulating on the hole borer.

Motor drill with work support model BTA-30M-S

Field of use: in agriculture, horticulture or construction. The equipment has a frame patented by the manufacturer that has a double role:

- acts as a stabilizer against vibrations,
- acts as an anti-rotation system.

It is safe, efficient and designed to always drill in a perfectly vertical position.

It requires only one operator both for work and for transport (provided with a transport wheel), offering an important saving of energy and time. Ideal for working on large spaces, such as planting rows of shrubs/fruit trees.



Technical specification

Type	1E44F-5			1E50F-1			1E57F		
Engine type	2-stroke, single cylinder, gasoline engine, air-cooled								
Displacement	58CC			72CC			82CC		
Auger speed	No 0-350 min ⁻¹			No 0-350 min ⁻¹			No 0-350 min ⁻¹		
Fuel	Unleaded petrol			Unleaded petrol			Unleaded petrol		
Fuel/Oil mix ratio	25:1			25:1			25:1		
Fuel tank capacity	1.1L			1.1L			1.1L		
Gearbox oil capacity	250ml			250ml			250ml		
Gearbox oil type	3# Lithium Grease			3# Lithium Grease			3# Lithium Grease		
Starting System	Recoil starter			Recoil starter			Recoil starter		
Air Cleaner type	Sponge element			Sponge element			Sponge element		
Auger bit	805mm X100m m	795m mX17 6mm	796mm X265m m	805mm X100m m	795mm X176m m	796mm X265m m	805mm X100m m	795mm X176m m	796mm X265m m
Weight	11.37kg /11.69k g	11.9kg /12.08 kg	11.9kg /12.08k g	11.37kg /11.69k g	11.9kg /12.08k g	11.9kg /12.08k g	11.37kg /11.69kg	11.9kg /12.08kg	11.9kg /12.08kg
-Sound pressure level	97.7dB(A) K=3dB			98.4dB(A) K=3dB			98.4dB(A) K=3dB		
-Sound power level	111.16dB(A) K=3dB			111.15dB(A) K=3dB			111.15dB(A) K=3dB		
-Guaranteed sound power level	114 dB(A)			114 dB(A)			114 dB(A)		
-Vibration	12.97m/s ² K=1.5 m/s ²			8.586m/s ² K=1.5 m/s ²			8.586m/s ² K=1.5 m/s ²		
The sound intensity level for the operator may exceed 85dB(A) and sound protection measures are necessary.									

Warranty Certificate

Series AA No. _____
Product name: _____
Model : _____

Series no.: _____
Accessories: _____
Seller: _____
Signature / stamp: _____

Buyer: _____
Address : _____
Date of purchase: _____
Signature / stamp: _____

DISTRIBUTOR:
NAME:
ADDRESS

I hereby confirm that I received the product in perfect condition with the utilization manual and I fully agree that this warranty certificate is valid only accompanied with the purchase invoice or receipt. If the product is not accompanied by this certificate or warranty is expired or canceled by the service due to abnormal usage conditions, the repairs will be done and charged after my consent

Warranty Conditions

24 months warranty period from the date of purchase.

The service under terms of warranty has to be required to the closest Authorised Assistance Centre (you can find the list in our sales network or check it on our website www.italiastar.ro in the Service area) ; the buyer has to apply for warranty always showing documents about the date of purchase of the item itself.

As warranty we mean reparation or substitution of those spares that have manufacturing defects.

For all the Italia Star products, the terms of warranty are one year after the date of delivery to the user.

Repairs done during the warranty period do not interrupt the period of the general warranty itself.

The warranty service include reparation or substitution of all the defective parts; if the reparation is done at the customer's place all the transfer to and from the assistance centre will be charged to the purchaser.

All the reparations under terms of warranty, even if done in one of our authorised assistance



centres, have to be approved by Italia Star Service department in order to allow the reparations.
The warranty cannot be accepted in the following cases:

- When the reparation or substitution of the parts has been done by a non-authorized Italia Star assistance service;
- When the cause of the problem is due to the use of non original Italia Star spare parts;
- When the user install on the machine non original or not indicated on the manual accessories;
- When the product has been, modified, repaired, disassembled from the buyer or from others;
- When there are modifications in the product done without Italia Star authorisation that can have influence on the correct functioning of the product;
- In case of incorrect start-up, incorrect use of the machine, incorrect use of the instruction given in the operating and maintenance manual, and not execution of the maintenance scheduled procedures;
- In case of natural disasters;
- In case of standard wear and tear;
- In case of damages caused by use of inadequate fuel and lubricant;
- In case of damages to the electrical components caused by an inadequate electrical system, in case of problems given by the electrical alimentation net, or by connections done without following the instruction of the operating and maintenance manual.

****THE WARRANTY IS NOT TRANSMISSIBLE***

Authorized Service

Name: _____

Address: _____

Phone: _____

e-mail: _____





Italia Star Com Due S.R.L.

 004/021.433.03.27

 info@italiastar.ro

 www.italiastar.ro



Italia Star Com Due S.R.L.

 Autostrada Bucuresti-Pitesti, km. 13/2, Loc. Chiajna, IF

 004/021.433.03.27  info@italiastar.ro

 www.italiastar.ro