

# Masina de taiat BCA/Caramida



## TSC650

Fabricat integral in UE



Masina HIGH-TECH de taiat BCA/caramida pentru industria constructoare, echipată cu lama gata de utilizare

### Caracteristici

- Ușor de utilizat în majoritatea șantiierelor de construcții din Europa pentru tăierea celulară de blocuri de beton.
- Tăieri drepte și transversale de precizie și, cu echerul gradat prevăzut cu ferăstră, înclinat de la 0° la 90° taie in pozitii atat in dreapta cat si in stanga lamei.
- Tăierea se face în mod uscat, fără apă, iar nivelurile de zgomot și praf sunt foarte scăzute având în vedere viteza redusă a lamei.
- Sistem de oprire automată a ferăstrăului. Ferăstrăul funcționează doar în fazele de tăiere.
- Banc de lucru inclinabil pentru a reduce dimensiunile
- Ghidaje lama superioara și inferioara Widia

### Optional

- Sistem de aspirare



Masina de taiat BCA/caramida	TSC650
Putere max.	1,85 kW / 230V
Înălțime max. de tăiere	650 mm
Lățime max. de tăiere	420 mm
Lungime max. de tăiere	660 mm
Masa reglabila	0-90°
Dimensiuni masa culisanta	710x1.060 mm
Diametrul rotii volante	440 mm
Lama Widia	34x4.120 mm
Roti	Ø 200 mm
Nivel zgomot	74 dB (A)
Greutate	207 kg

Distribuitor local

# Masina de taiat BCA/Caramida



**NEW**

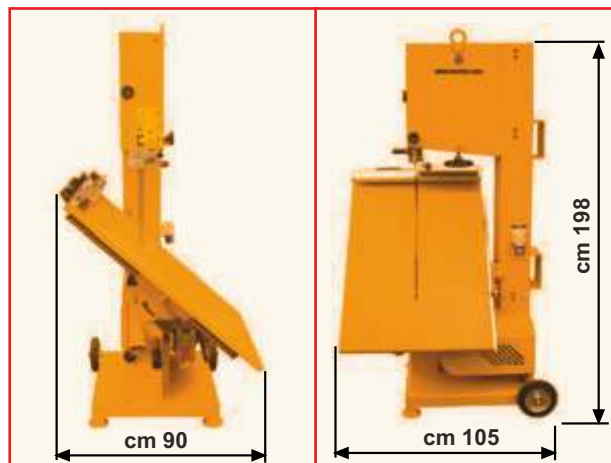
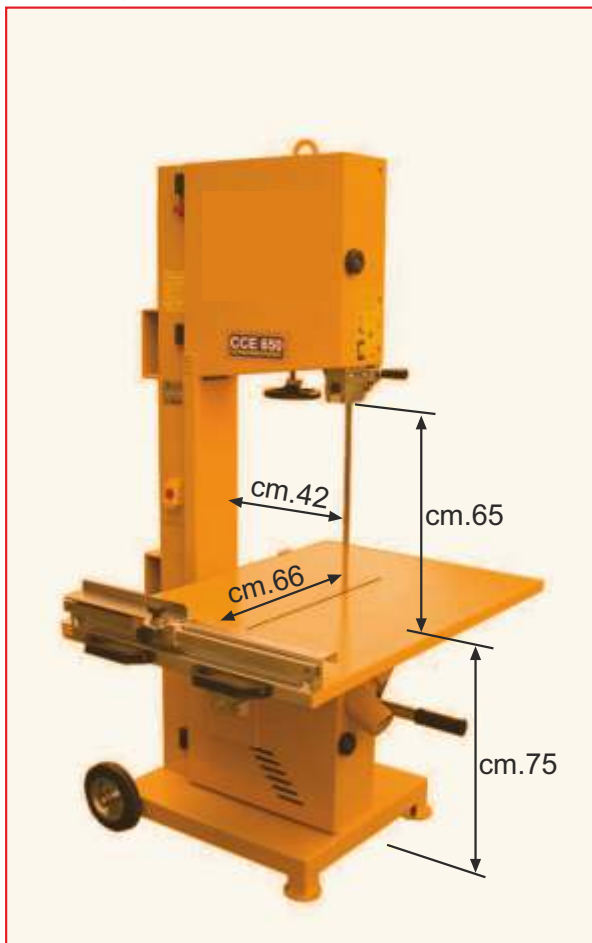
## TSC650

Fabricat integral in UE

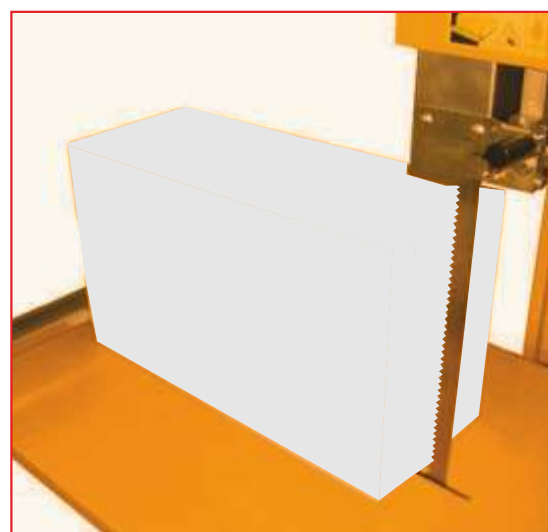
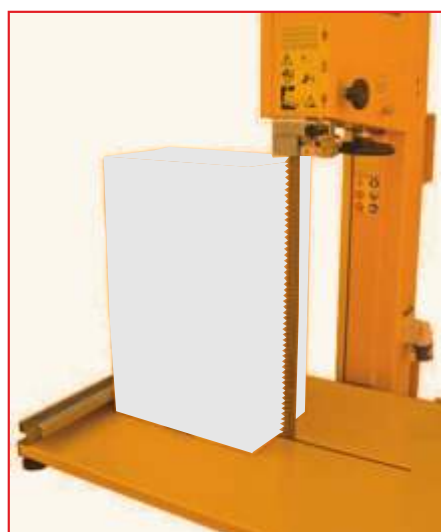
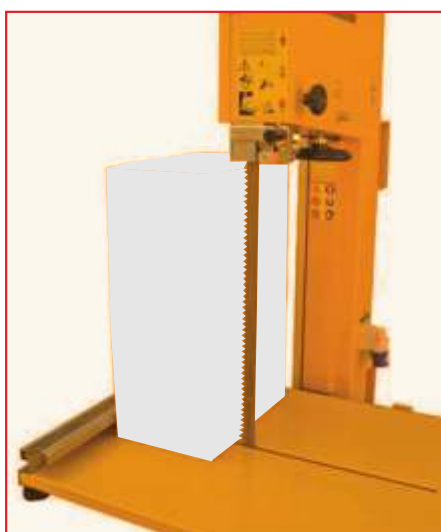


Sistem de oprire automată a lamei.  
Lama funcționează doar în fazele de tăiere.

Banc de lucru inclinabil pentru a reduce dimensiunile



Ghidaje lama superioara și inferioara Widia Echer pentru tăieri în diagonală



OPTIONAL: Sistem de aspirare

Distribuitor local