



### DOMENIUL DE UTILIZARE

- Capacitate de până la **90 l/min** (5.4 m<sup>3</sup>/h)
- Înălțimea de pompare până la **100 m**

### LIMITELE DE UTILIZARE

- Înălțimea de aspirație manometrică se ridică până la **8 m**
- Temperatura lichidului de la **-10 °C** până la **+60 °C**
- Temperatura mediu până la **+40 °C**
- Presiunea maximă în corpul pompei:
  - **6.5 bar** pentru PK 60-65-70-80
  - **10 bar** pentru PK 90-100-200-300
- Serviciu continuu **S1**

### EXECUTIE SI NORME DE SIGURANTA

EN 60335-1  
IEC 60335-1  
CEI 61-150

EN 60034-1  
IEC 60034-1  
CEI 2-3



### CERTIFICARI



### INSTALAREA ȘI UTILIZAREA

Sunt recomandate pentru pomparea apei curate fara particule abrazive și a lichidelor chimice care nu afectează materialele din care este fabricată pompa.

Pentru fiabilitatea lor, ușurința în utilizare și accesibilitate, sunt potrivite pentru uz casnic, în special pentru alimentarea cu apă cuplate cu rezervoare mici autoclavă pentru irigare de livezi și grădini.

Instalarea pompelor trebuie făcută într-un loc închis sau protejat de intemperii.

### BREVET-MARCA-MODEL

- Lanterna: brevet n° IT1243605 (reduce pornirea greoie din cauza blocării turbinei, după lungi perioade de inactivitate)
- PKm 60® marcă depozitată
- Modelul italian înregistrat n° 72753

### EXECUTII LA CERERE

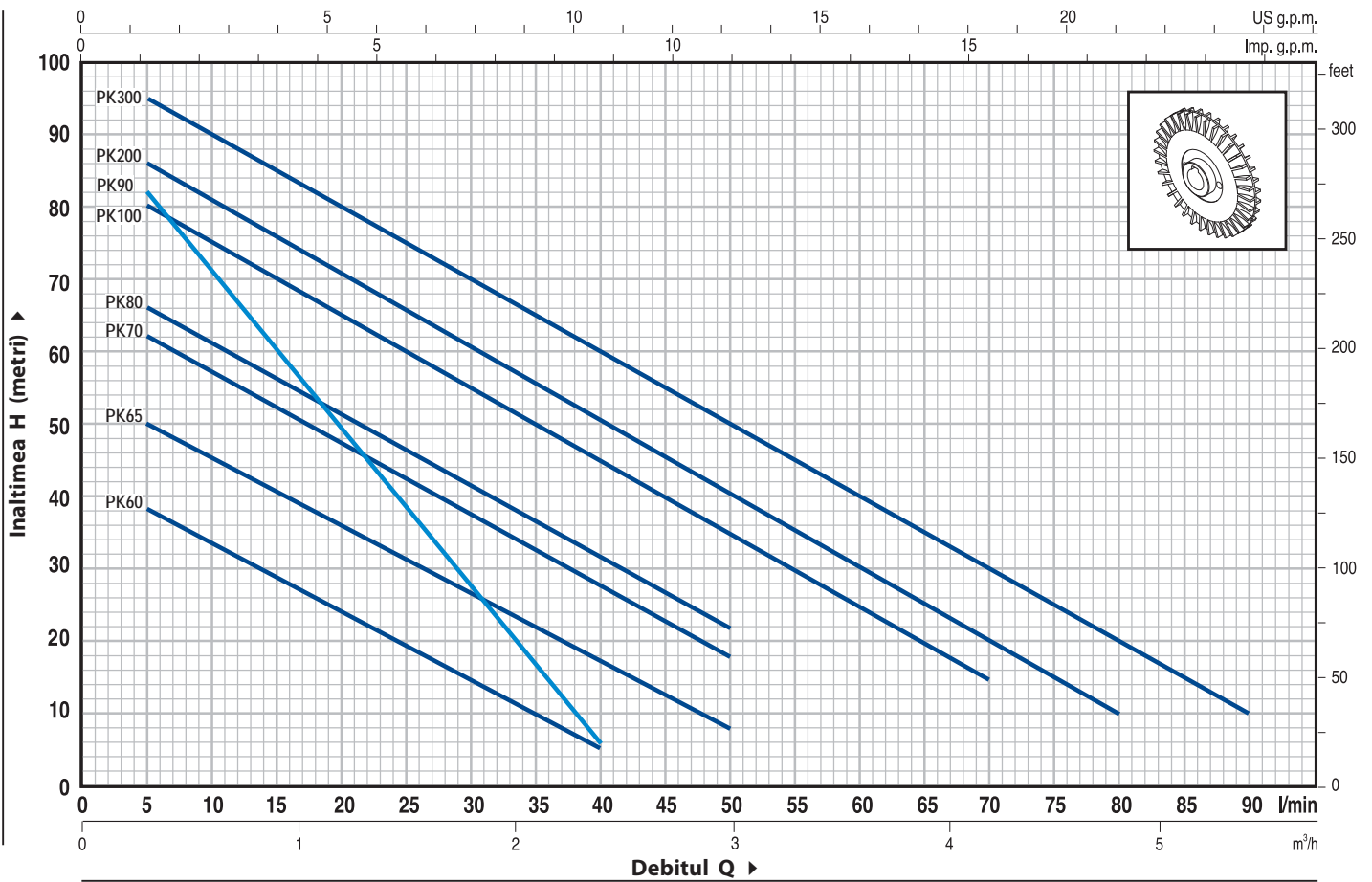
- Presetupa mecanică specială
- Alte tensiuni sau frecvențe la 60 Hz
- Protecție IP 55

### GARANȚIE

2 ani în funcție de condițiile noastre generale de vânzare

**CURBE DE FUNCTIONARE**

**50 Hz n= 2900 1/min HS= 0 m**



TIP		PUTERE		Q	m³/h																
Monofazic	Trifazic	kW	HP		0	0.3	0.6	0.9	1.2	1.5	1.8	2.1	2.4	3.0	3.6	4.2	4.8	5.4			
				l/min	0	5	10	15	20	25	30	35	40	50	60	70	80	90			
PKm 60®	PK 60®	0.37	0.50	H metri	40	38	33.5	29	24	19.5	15	10	5								
PKm 65	PK 65	0.50	0.70		55	50	45.5	40.5	36	31	27	22	17	8							
PKm 70	PK 70	0.60	0.85		65	62	57	52	47	42	37	32	27	18							
PKm 80	PK 80	0.75	1		70	66	61	56	51	46	41	36.5	31	22							
PKm 90	PK 90	0.75	1		90	82	71	60	49	38	27	17	5								
PKm 100	PK 100	1.1	1.5		85	80	75	70	65	60	55	50	45	35	25	15					
PKm 200	PK 200	1.5	2		90	86	81	76	71	65.5	60	55	50	40	30	20	10				
-	PK 300	2.2	3		100	95	90	85	80	75	70	65	60	50	40	30	20	10			

Q = Debit H = Inaltimea de pompare manometrica totala HS = Inaltimea de aspiratie

Toleranta curbelor de functionare conform EN ISO 9906 App A.

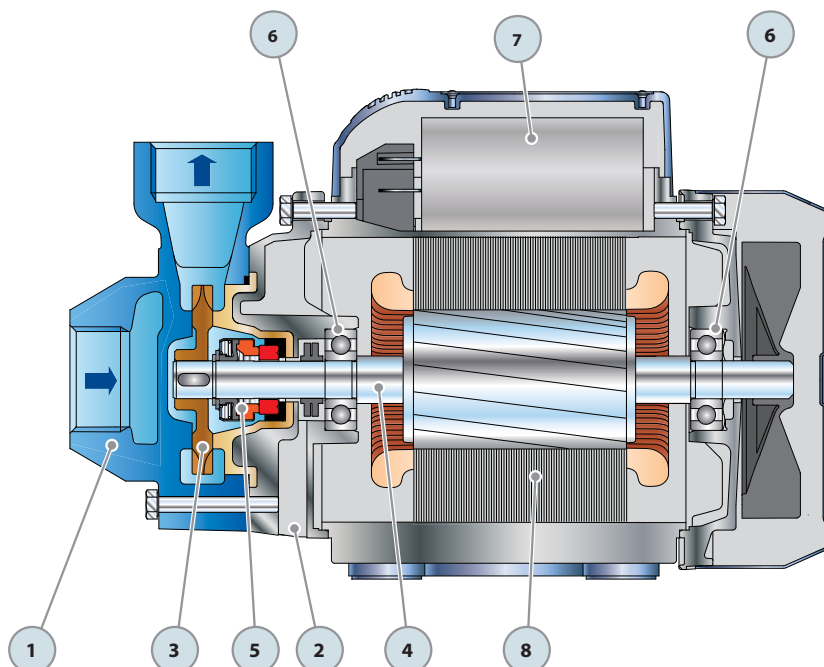
POS.	COMPONENTE	CARACTERISTICI DE CONSTRUCTIVE					
1	CORP POMPA	Fontă, prevazut cu guri filetate ISO 228/1					
2	LANTERNA	Aluminiu acoperit cu alamă cu functie frontal antiblocare (brevetat)					
3	TURBINA	Alamă, de tip palete radiale periferice					
4	ARBORE MOTOR	Din oțel inoxidabil EN 10088-3 - 1.4104					
5	TURBINA MECANICA	<b>Electropompa</b>	<b>Turbina</b>	<b>Capac</b>	<b>Materiale</b>		
		<i>Tip</i>	<i>Tip</i>	<i>Diametru</i>	<i>Inel fix</i>	<i>Inel rotativ</i>	<i>Elastomer</i>
		PK 60-65-70-80	AR-12	Ø 12 mm	Ceramica	Grafit	NBR
		PK 90	MG1-12	Ø 12 mm	Carbura de siliciu	Grafit	NBR
PK 100-200-300	FN-14	Ø 14 mm	Grafit	Ceramica	NBR		
6	RULMENTI	<b>Electropompa</b>	<b>Tip</b>				
		PK 60-65	6201 ZZ / 6201 ZZ				
		PK 70-80-90	6203 ZZ / 6203 ZZ				
		PK 100-200-300	6204 ZZ / 6204 ZZ				
7	CONDENSATOR	<b>Electropompa</b>	<b>Capacitate</b>				
		<i>Monofazic</i>	<i>(230 V sau 240 V)</i>	<i>(110 V)</i>			
		PKm 60	10 µF 450 VL	25 µF 250 VL			
		PKm 65	14 µF 450 VL	30 µF 250 VL			
		PKm 70	16 µF 450 VL	60 µF 300 VL			
		PKm 80	20 µF 450 VL	60 µF 300 VL			
		PKm 90	20 µF 450 VL	60 µF 300 VL			
		PKm 100	31.5 µF 450 VL	60 µF 250 VL			
PKm 200	45 µF 450 VL	80 µF 250 VL					

## 8 MOTOR ELECTRIC

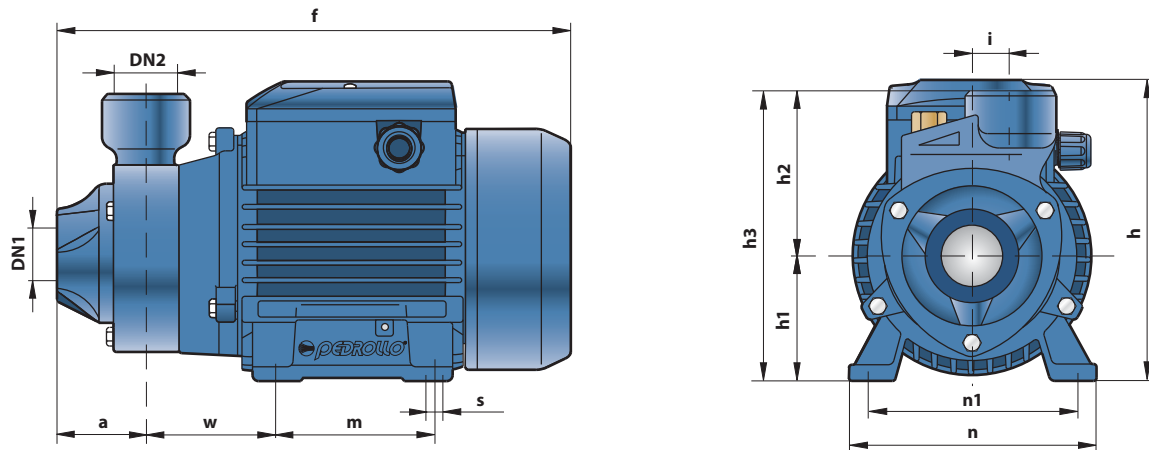
**PKm:** monofazic 230 V - 50 Hz cu protecție termică încorporat în bobinaj.  
**PK:** trifazic 230/400 V - 50 Hz.

➔ **Pompele echipate cu motoare trifazate sunt de înalta clasă de eficiență IE2 (IEC 60034 - 30)**

- Izolație: clasa F.
- Protecție: IP 44.



## DIMENSIONI SI GREUTATI



TIP		GURI		DIMENSIONI mm												kg								
Monofazic	Trifazic	DN1	DN2	a	f	h	h1	h2	h3	i	m	n	n1	w	s	1~	3~							
PKm 60°	PK 60°	1"	1"	42	245	152	63	75	138	20	80	120	100	55	7	5.3	5.3							
PKm 65	PK 65			55	285	180	71	80	143									85	156					
PKm 70	PK 70			58	282	180	71	95	166									90	140	112	62	10.1	9.0	
PKm 80	PK 80			55	350	212	80	94	174									90	164	125	85	9	10.1	9.0
PKm 90	PK 90	¾"	¾"	58	282	180	71	95	166	20	80	120	100	55	7	10.2	9.2							
PKm 100	PK 100	55	350	212	80	94	174	90	140									112	62	14.4	12.4			
PKm 200	PK 200	1"	1"	55	350	212	80	94	174									100	164	125	85	9	15.5	13.4
-	PK 300	-	-	-	-	-	-	-	-									-	-	-	-	-	-	-

## ABSORBTIA

TIP	TENSIUNE (monofazic)		
	230 V	240 V	110 V
Monofazic			
PKm 60°	2.5 A	2.4 A	5.5 A
PKm 65	3.7 A	3.4 A	7.4 A
PKm 70	5.2 A	4.8 A	10.8 A
PKm 80	5.2 A	4.8 A	10.8 A
PKm 90	5.6 A	5.1 A	11.5 A
PKm 100	9.0 A	8.2 A	18.0 A
PKm 200	11.5 A	11.0 A	24.0 A

TIP	TENSIUNE (trifazic)				
	230 V	400 V	690 V	240 V	415 V
Trifazic					
PK 60°	2.0 A	1.15 A	-	1.9 A	1.1 A
PK 65	3.0 A	1.7 A	-	2.8 A	1.6 A
PK 70	3.8 A	2.2 A	-	3.3 A	1.9 A
PK 80	3.8 A	2.2 A	-	3.3 A	1.9 A
PK 90	4.0 A	2.3 A	-	3.8 A	2.2 A
PK 100	6.2 A	3.6 A	2.05 A	5.7 A	3.3 A
PK 200	7.6 A	4.4 A	2.5 A	7.0 A	4.0 A
PK 300	9.3 A	5.4 A	3.15 A	8.7 A	5.0 A

## PALETIZARE

TIP		PE GRUPAJ				PE CONTAINER			
Monofazic	Trifazic	n° pompe	H (mm)	kg		n° pompe	H (mm)	kg	
				1~	3~			1~	3~
PKm 60°	PK 60°	216	1420	1170	1170	324	2050	1740	1740
PKm 65	PK 65	216	1440	1510	1400	243	1600	1700	1580
PKm 70	PK 70	120	1300	1230	1100	180	1870	1840	1640
PKm 80	PK 80	120	1300	1230	1100	180	1870	1840	1640
PKm 90	PK 90	120	1300	1250	1130	180	1870	1860	1680
PKm 100	PK 100	72	1520	1060	910	84	1750	1230	1060
PKm 200	PK 200	72	1520	1140	990	84	1750	1320	1150
-	PK 300	72	1520	-	1140	84	1750	-	1330

