

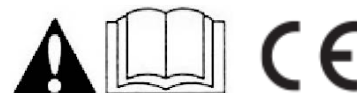
# ROABA CU MOTOR TERMIC

## MANUAL DE UTILIZARE

NUMAR MODEL:       RMT 500                       RMT 500A

NUMAR SERIE: \_\_\_\_\_

Atat numarul modelului, cat si numarul seriei pot fi gasite pe eticheta principala cu date tehnice.  
Ar trebui sa le inregistrati pe amandoua intr-un loc sigur pentru utilizari ulterioare.



## PENTRU SIGURANTA DUMNEAVOASTRA

**VA RUGAM SA CITITI SI SA INTELEGETI ACEST MANUAL INAINTE DE UTILIZAREA PRODUSULUI. ACEST MANUAL CONTINE INFORMATII IMPORTANTE PENTRU FUNCTIONAREA IN CONDITII DE SIGURANTA A ECHIPAMENTULUI.**

## CUPRINS

<b>Introducere</b> .....	<b>2</b>
Specificatii tehnice .....	2
<b>Simboluri</b> .....	<b>3</b>
<b>Instructiuni de siguranta</b> .....	<b>4</b>
Masuri de siguranta generale .....	4
Masuri de siguranta specifice .....	6
<b>Desfacerea ambalajului</b> .....	<b>7</b>
<b>Continutul ambalajului</b> .....	<b>8</b>
<b>Asamblarea echipamentului</b> .....	<b>9</b>
<b>Cunoasterea echipamentului</b> .....	<b>11</b>
Caracteristici si Dispozitive de control .....	11
Functionare .....	13
<b>Instructiuni de intretinere</b> .....	<b>14</b>
<b>Depozitare</b> .....	<b>15</b>
<b>Probleme tehnice</b> .....	<b>16</b>
<b>Schema explodata</b> .....	<b>17</b>
<b>Lista pieselor de schimb</b> .....	<b>18</b>

## INTRODUCERE

Noua dvs. roaba motorizata va satisface toate cerintele. Aceasta a fost fabricata in conformitate cu standardele de calitate pentru a indeplini criteriile de performanta superioare. Vetii observa ca este usor si sigur de utilizat si, respectand instructiunile de intretinere, acest produs va avea o durata de viata lunga.



*Cititi cu atentie acest manual de instructiuni inainte de utilizarea echipamentului. Acordati o atentie deosebita atentiei si avertismentelor.*

Roaba este echipata cu o cutie de viteze in 4 trepte, 3 inainte si 1 inapoi. Este supradimensionata pentru a gestiona in conditii de siguranta cuplurile uriase generate de motor. Datorita reductorului (angrenaj de reductie) eficient, echipamentul se poate deplasa in orice situatie si sa suporte sarcina de max. 500kg.

Producatorul motorului este responsabil pentru toate problemele legate de motor in ceea ce priveste performanta, puterea motorului, specificatii tehnice, garantie si service. Pentru mai multe informatii, consultati manualul de utilizare al motorului pus la dispozitie de producatorul acestuia.

## Specificatii tehnice

Nr. model		RMT 500	RMT 500A
<b>Motor</b>		Loncin G200F, motor pe benzina, 4-timpi, 1 cilindru, racire cu aer, 196 cm <sup>3</sup>	
<b>Putere nominala / turatie motor</b>		4.1 kW / 3600 rpm	
<b>Capacitate rezervor combustibil</b>		3.6 L	
<b>Ulei</b>		0.6 L; SAE30 sau SAE10W-40 (>10°C), SAE20 sau SAE10W-30 (< 10°C)	
<b>Transmisie (trepte viteza)</b>		3 inainte + 1 inapoi	3 inainte + 1 inapoi
<b>Capacitate incarcare</b>		500 kg	500 kg
<b>Dimensiuni cuva</b>	<b>Lungime x Latime x Adancime</b>	1050 x 750 x 700 mm	1050 x 750 x 700 mm
	<b>Nivel putere acustica (LwA)</b>		
	<b>Masurat</b>	98.45 dB(A), k=2.2 dB(A)	98.45 dB(A), k=2.2 dB(A)
	<b>Garantat</b>	101 dB(A)	101 dB(A)
<b>Nivel presiune acustica</b>		87 dB(A), k=3 dB(A)	87 dB(A), k=3 dB(A)
<b>Nivel vibratii la ghidon</b>		3.92 m/s <sup>2</sup> , k=1.5 m/s <sup>2</sup>	3.92 m/s <sup>2</sup> , k=1.5 m/s <sup>2</sup>
<b>Dimensiune anvelope</b>		20.32 cm	25.4 cm
<b>Greutate neta/bruta</b>		170 / 190 kg	180 kg (neta)
<b>Dimensiuni ambalaj</b>		1271 x 790 x 946 mm	-

*Datorita activitatii de dezvoltare continua a produselor, producatorul isi rezerva dreptul de a schimba specificatiile tehnice fara o notificare prealabila. Imaginile si datele tehnice din acest manual sunt numai pentru referinta.*

## MEDIUL INCONJURATOR



Reciclati deseurile de orice fel si predati-le la punctele de colectare autorizate sau eliminati-le conform prevederilor legale din tara in care este folosit echipamentul. Toate uneltele, furtunurile si ambalajele trebuie sortate corespunzator si predate centrelor de reciclare.

Nu deversati deseurile in sistemele de canalizare, sol sau apa.

**Nu aruncati deseurile de echipamente electrice, industriale si partile componente la gunoiul menajer!**



In conformitate cu legislatia in vigoare: Directiva 2008/98/CE privind deseurile, Directiva 2012/19/UE, privind deseurile de echipamente electrice si electronice, etc., echipamentele electrice, industriale si partile componente uzate, a caror durata de utilizare a expirat, trebuie colectate separat si predate unui centru specializat de colectare si reciclare. Este interzisa aruncarea acestora in natura, deoarece sunt o sursa potentiala de pericol si de poluare a mediului inconjurator.

## SIMBOLURI

Pe placuta de identificare a produsului pot fi prezente simboluri. Acestea reprezinta informatii importante despre produs sau instructiuni privind utilizarea acestuia.



**ATENTIE!** Nerespectarea semnelor si avertismentelor aplicate pe echipament, precum si nerespectarea instructiunilor de siguranta si utilizare pot cauza ranirea grava, chiar deces



Cititi cu atentie aceste instructiuni de utilizare.



Purtati ochelari de protectie.  
Purtati casti de protectie



Purtati manusi de protectie.



Purtati incaltaminte de protectie



Este interzisa indepartarea sau modificarea aparatorilor de protectie sau a dispozitivelor de protectie.



Se interzic fumatul, scanteile si focul



Aveti grija, pot fi aruncate obiecte in timpul utilizarii



Tineti copiii si trecatorii (persoanele din jur) departe de zona de lucru.



Nu atingeti piesele fierbinti din timpul functionarii. Pot cauza arsuri grave.



Nu porniti sau utilizati motorul intr-un spatiu inchis



Gazele de evacuare sunt periculoase, deoarece contin monoxid de carbon. Acumularea de astfel de gaze intr-un spatiu inchis, fara ventilatie corespunzatoare poate duce la pierderea cunostintei, chiar deces



Nu utilizati echipamentul pe pante cu un grad de inclinatie (unghi) mai mare de 20° sau sa incarcati incarcatura dintr-o pozitie inclinata a echipamentului.



Intotdeauna opriti motorul inainte de a realiza intretinerea echipamentului



Unghiul maxim de urcare al echipamentului este de 20°. Unghiul maxim de coborare al echipamentului, cu capul in jos, este de 6°.



## INSTRUCTIUNI DE SIGURANTA

### Instructiuni de siguranta generale

#### Cunoasterea echipamentului

Cititi si intelegeti instructiunile de utilizare si etichetele atasate pe echipament pentru a cunoaste limitele si riscurile potientiale ale acestuia.

Familiarizati-va cu dispozitivele de control si modul corespunzator de functionare. Trebuie sa cunoasteti modul de oprire al echipamentului si sa decuplati repede dispozitivele acestuia de control.

Cititi si intelegeti instructiunile de utilizare si masurile de siguranta din manualul de utilizare al motorului, furnizat impreuna cu echipamentul. Nu incercati sa utilizati echipamentul pana nu intelegeti complet modul de utilizare si intretinere al motorului, precum si modul de a evita ranirea grava si/sau producerea de daune materiale.

Daca echipamentul va fi utilizat de alte persoane decat cumparatorul initial, sau urmeaza sa fie imprumutat, inchiriat sau vandut, intotdeauna furnizati manualul de instructiuni si realizati instructajul de siguranta necesar inainte de operare.

Utilizatorul este obligat sa ia toate masurile necesare pentru a evita producerea de accidente, vatamari sau daune proprii persoane, persoanelor din jur sau bunurilor materiale.

Cunoasteti domeniul de aplicare si limitele echipamentului. Nu fortati roaba dincolo de limitele sale. Echipamentul va functiona mai bine si mai sigur daca este utilizat la parametri nominali.

#### Siguranta personala

Nu permiteti copiilor sa utilizeze acest echipament.

Tineti trecatorii, persoanele ce va ajuta, animalele si copiii departe de zona in care lucreaza echipamentul. Opriti utilajul daca cineva patrunde in aceasta zona. Copiii trebuie sa se afle sub supravegherea atenta a unui adult responsabil.

Nu utilizati echipamentul daca va aflati sub influenta bauturilor alcoolice, a drogurilor sau a oricarui medicament care va poate afecta capacitatea de a-l utiliza in mod corespunzator.

Imbracati-va corespunzator: Purtati pantaloni lungi, cizme si manusi de lucru. Nu purtati haine largi, pantaloni scurți sau bijuterii. Protejati-va parul purtandu-l strans si complet acoperit, impiedicand astfel sa fie prins de piesele aflate in miscare. Tineti hainele si manusile departe de piesele aflate in miscare.

Purtati echipament de protectie pentru ochi, fata si cap pentru a va proteja de obiectele care pot fi aruncate de echipament. Intotdeauna purtati ochelari de protectie sau ochelari de protectie cu aparatori laterale atunci cand utilizati echipamentul.

Purtati echipament de protectie corespunzator pentru protejarea auzului.

Intotdeauna tineti mainile si picioarele departe de piesele aflate in miscare. Aceste piese pot taia sau zdrobi parti ale corpului.

Intotdeauna tineti mainile si picioarele departe de toate punctele de prindere.

Nu atingeti piesele care pot deveni fierbinti in timpul functionarii. Lasati piesele sa se raceasca inainte de a realiza intretinerea, reglarea sau repararea echipamentului.

Intotdeauna fiti atenti la ceea ce faceti si folositi bunul simt atunci cand utilizati echipamentul.

Nu incercati sa va inclinati peste echipament atunci cand acesta functioneaza. Nu utilizati echipamentul atunci cand sunteti desculți sau cand purtati sandale sau alta incaltaminte similara. Purtati incaltaminte de protectie pentru a va proteja picioarele si pentru a va oferi echilibru pe suprafete alunecoase. Evitati o tinuta corporala nefireasca. Adoptati o pozitie stabila si mentineti-va intotdeauna echilibrul. Astfel veti putea controla mai bine echipamentul in situatii neasteptate.

## Verificarea echipamentului

Verificati echipamentul inainte de a-l porni. Asigurati-va ca aparaturile sunt montate si functioneaza corespunzator. Asigurati-va ca toate piulitele, suruburile, etc. sunt stranse.

Nu utilizati echipamentul atunci cand acesta necesita reparatii sau se afla intr-o stare mecanica necorespunzatoare. Inlocuiti piesele deteriorate, lipsa sau defecte inainte de a utiliza echipamentul. Verificati daca exista scurgeri de combustibil. Mentineti echipamentul in conditii de functionare sigure.

Nu utilizati echipamentul daca comutatorul motorului este defect. Orice echipament cu motor pe benzina care nu poate fi controlat cu ajutorul comutatorului motorului este periculos si trebuie inlocuit.

Inainte de fiecare pornire asigurati-va ca toate uneltele si cheile de reglare au fost indepartate din zona echipamentului. O cheie sau o unealta care este lasata pe o piesa rotativa a echipamentului poate cauza rani grave in momentul pornirii.

Evitati pornirea involuntara a echipamentului. Asigurati-va ca intrerupatorul motorului este in pozitia OFF (oprit) inainte de a transporta echipamentul sau de a efectua orice intretinere sau reparatie a echipamentului. In caz contrar, pot avea loc accidente grave.

Daca echipamentul incepe sa vibreze in mod anormal, opriti motorul si verificati imediat cauza. Vibratiile reprezinta, in mod obisnuit, un avertisment de defectiune.

## Instructiuni de siguranta privind motorul

Acest echipament este echipat cu un motor cu ardere interna. Nu utilizati motorul in zone de padure sau pe suprafete acoperite cu crengi sau alte materiale inflamabile, decat daca esapamentul motorului este echipat cu parascantei, care indeplineste reglementarile locale aflate in vigoare.

In statul California, un parascantei este obligatoriu prin lege. Alte state au legi similare. Un parascantei, daca este utilizat, trebuie mentinut de catre utilizator in stare de functionare corespunzatoare.

Nu porniti sau lasati un motor sa functioneze intr-un spatiu inchis. Gazele de esapament sunt periculoase, deoarece contin monoxid de carbon, un gaz inodor si toxic. Utilizati acest echipament doar in spatii / zone deschise, foarte bine ventilate.

Nu modificati motorul in incercarea de a-l face sa functioneze la viteze mai mari. Turatia maxima a motorului a fost setata de producator si se incadreaza in limitele de siguranta. Consultati manualul de utilizare al motorului.

Pastrati la indemana un stingator de incendii clasa B atunci cand folositi acest echipament in zone uscate, ca o masura de precautie.

## Masuri de siguranta privind combustibilul

Combustibilul este foarte inflamabil, iar vaporii acestuia pot exploda daca sunt aprinsi. Luati masuri de siguranta in momentul utilizarii pentru a reduce riscul de ranire grava.

Atunci cand alimentati sau drenati rezervorul de combustibil, intotdeauna trebuie sa fiti intr-un spatiu exterior, curat si

ventilat corespunzator si sa utilizati un recipient de depozitare a combustibilului aprobat. Fumatul este interzis in timpul alimentarii si utilizarii echipamentului. De asemenea, trebuie sa va asigurati ca in zona de functionare a echipamentului nu exista scantei, foc deschis sau alte surse de aprindere. Nu alimentati rezervorul de combustibil in spatii inchise / interiorul cladirilor.

Pentru a evita producerea de scantei si arcuri electrice, pastrati obiectele conductoare – cum ar fi sculele – departe de piese si conexiunile electrice aflate sub tensiune, expuse. In caz contrar, se pot produce incendii.

Intotdeauna opriti motorul si lasati-l sa se raceasca inainte de a alimenta rezervorul de combustibil. Nu indepartati capacul de la rezervor si adaugati combustibil in timp ce motorul functioneaza sau cand acesta este fierbinte.

Nu utilizati echipamentul atunci cand stiti ca exista scurgeri de combustibil.

Slabiti incet capacul rezervorului de combustibil pentru a elibera treptat orice presiune din rezervor.

Nu alimentati rezervorul de combustibil peste limita superioara. Deoarece caldura motorului poate cauza expansiunea combustibilului, nu alimentati rezervorul mai mult de 1/2" sub partea inferioara a gatului de umplere. Acest lucru va oferi spatiu pentru expansiunea combustibilului.

Montati din nou capacul rezervorului de combustibil si pe cel de la recipientul de pastrare a combustibilului, dupa care stergeti combustibilul varsat. Nu utilizati echipamentul fara capacul rezervorului de combustibil montat corespunzator.

Evitati crearea unei surse de aprindere pentru combustibilul varsat. Daca a fost varsat combustibil in timpul alimentarii, nu incercati sa porniti motorul. In schimb, mutati echipamentul din acea zona evitand astfel crearea unei surse de aprindere, pana la evaporarea vaporilor de combustibil.

Daca s-a varsat combustibil pe operator sau pe hainele acestuia, trebuie sa se spele imediat si sa schimbe hainele.

Depozitati combustibilul in recipiente special concepute si aprobate pentru depozitarea combustibilului.

Depozitati combustibilul intr-o zona racoroasa, foarte bine ventilata, ferita de scantei, foc deschis sau alte surse de aprindere.

Nu depozitati combustibilul – sau un echipament cu combustibil in rezervor – in interiorul unei cladiri unde vaporii pot intra in contact cu scantei, foc deschis sau orice alta sursa de aprindere (cum ar fi un boiler, un cuptor sau un uscator de haine). Lasati motorul sa se raceasca inainte de a fi depozitat in orice incinta.

## **Masuri de siguranta specifice**

Verificati cu atentie zona in care urmeaza sa lucrati, pastrati zona de lucru curata, fara resturi pentru a nu va impiedica. Utilizati echipamentul pe un teren plat.

Nu va sprijiniti / asezati in locul in care exista pericolul sa se produca miscare in timpul asamblarii, instalarii si functionarii, intretinerii, repararii sau transportului.

Tineti toti trecatorii, copiii si animalele la cel putin 23 m distanta fata de echipament. Opriti imediat echipamentul daca cineva se apropie.

Nu montati nimic pe cuva si nu transportati pasageri cu roaba.

Nu parcati roaba pe un teren instabil, care ar putea ceda.

Decuplati maneta ambreiajului inainte de a porni motorul.

Porniti cu atentie motorul, conform instructiunilor, cu picioarele departe de piesele mobile.

Nu plecati din pozitia de lucru atunci cand motorul functioneaza.

Intotdeauna tineti ambele maini pe manerul echipamentului atunci cand acesta functioneaza. Aveti grija deoarece echipamentul poate sari in mod neasteptat / se poate dezechilibra daca se loveste de obstacole ingropate, cum ar fi pietre mari sau radacini.

Mergeti, nu alergati cu echipamentul.

Nu suprasolicitati echipamentul. Conduceti cu o viteza corespunzatoare, ajustand viteza in functie de panta terenului, de conditiile drumului si la greutatea incarcaturii.

Aveti foarte mare grija atunci cand mergeti cu spatele sau cand trageți echipamentul spre dumneavoastra.

Fiti foarte precauti atunci cand operati sau traversati carari sau drumuri cu pietris. Atentie la pericolele ascunse sau trafic. Pe solul moale, deplasati-va inainte / inapoi cu treapta intai de viteza. Nu accelerati brusc, nu intoarceti brusc echipamentul sau sa il opriti.

Aveti foarte multa grija atunci cand lucrati pe un teren inghetat, deoarece echipamentul poate avea tendinta de a aluneca.

Nu utilizati echipamentul in zone inchise unde exista riscul ca operatorul sa fie strivit intre echipament si un alt obiect.

Unghiul maxim de urcare al echipamentului este de 20°. Unghiul maxim de coborare al echipamentului, cu capul in jos,

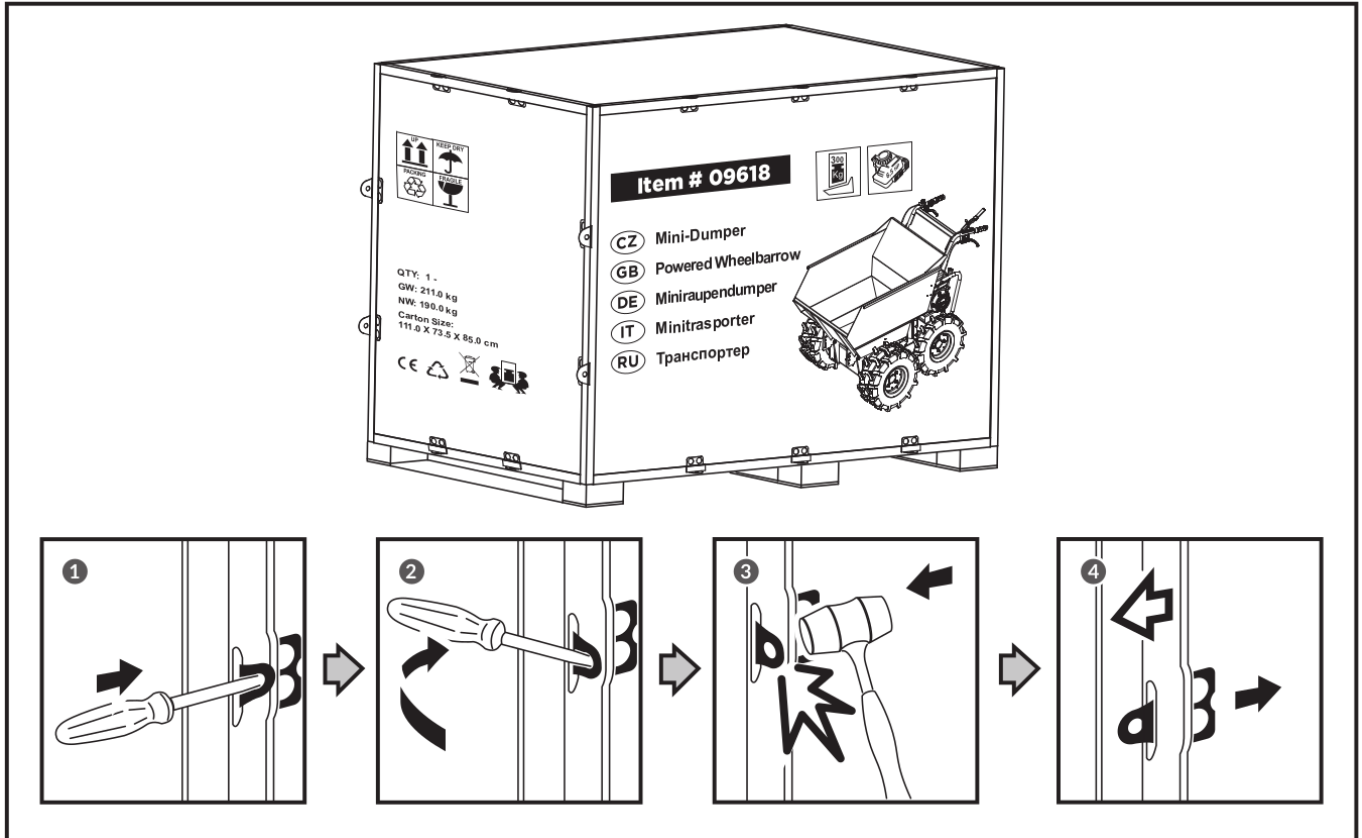
este de 6°.

Atunci cand folositi echipamentul pe o panta, indiferent daca va deplasati inainte sau inapoi, intotdeauna asigurati-va ca greutatea este distribuita (echilibrata) uniform. Intotdeauna deplasati-va in directii paralele cu panta. Nu schimbati treptele de viteza pe pante.

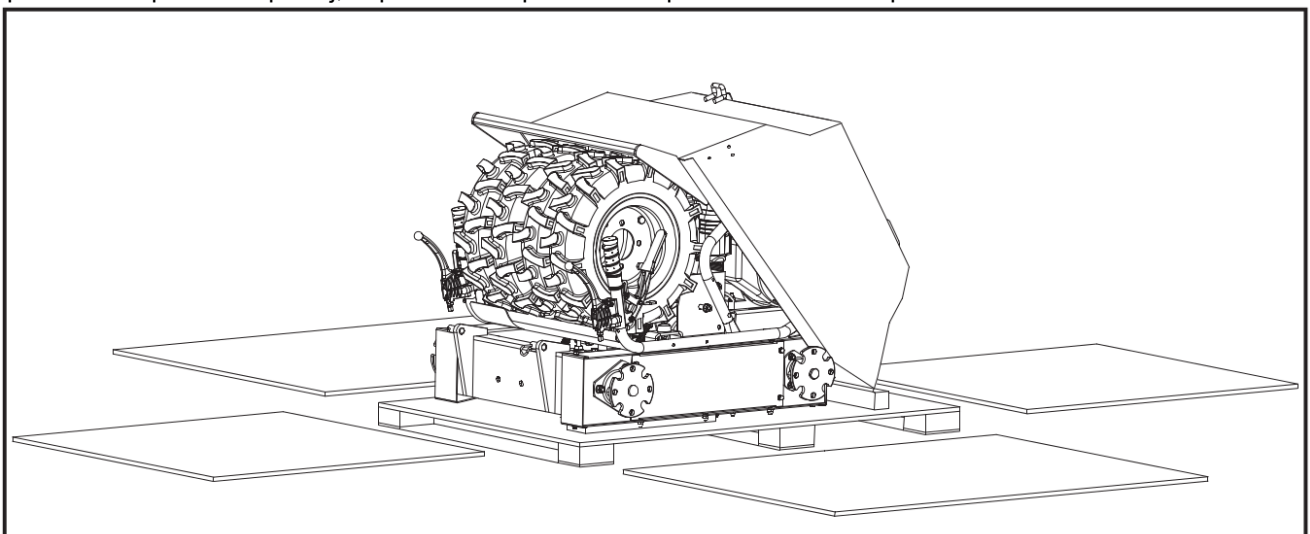
Atunci cand descarcati continutul din cuva, centrul de greutate se va schimba continuu, iar conditiile solului vor fi esentiale pentru stabilitatea echipamentului. Fiti foarte atenti atunci cand descarcati cuva, de axemplu, pe un sol umed.

## DESFACEREA AMBALAJULUI

Folositi o surubelnita si un ciocan pentru a desface toate incuietorile laterale.

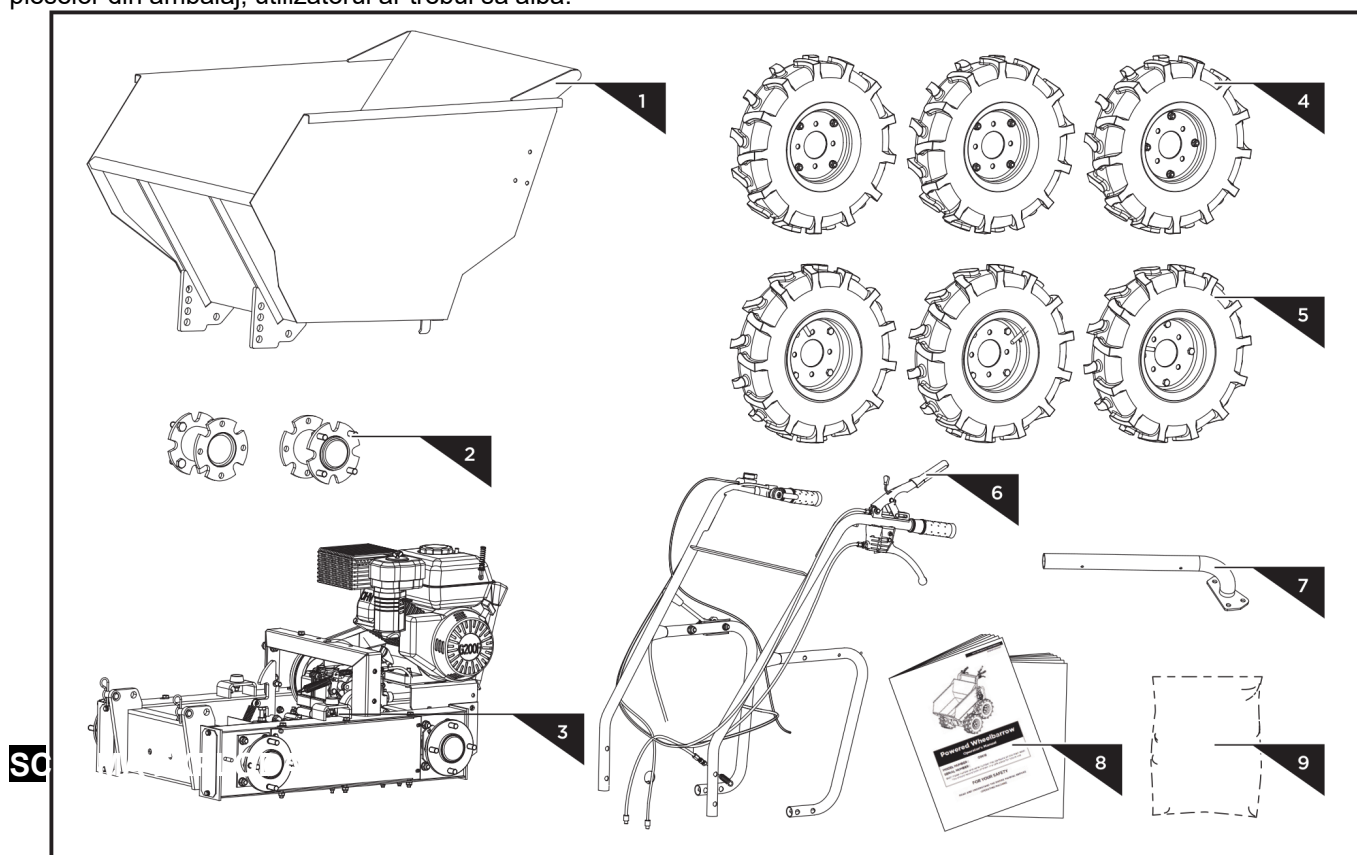


Indepartati toate placile de placaj, dupa care indepartati toate partile slabite de la paletii inferiori.

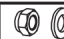





## CONTINUTUL AMBALAJULUI

Roaba cu motor termic se livreaza partial asamblata si este ambalata cu atentie in ambalaj. Dupa scoaterea tuturor pieselor din ambalaj, utilizatorul ar trebui sa aiba:



1. Cuva de incarcare
2. Placi cu flansa sudate
3. Cadru principal
4. Roti (dreapta)
5. Roti (stanga)
6. Cadru ghidon
7. Maner ridicare cuva
8. Manual de instructiuni si Manualul de instructiuni al motorului
9. Punga de accesorii ce contine:

	M12	× 24	<b>A</b>
	M10 × 45	× 8	<b>B</b>
	M8 × 25	× 3	<b>C</b>
	Ø4	× 2	<b>D</b>

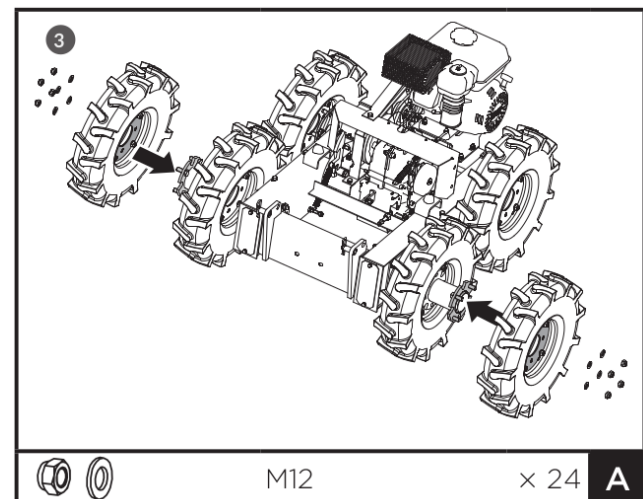
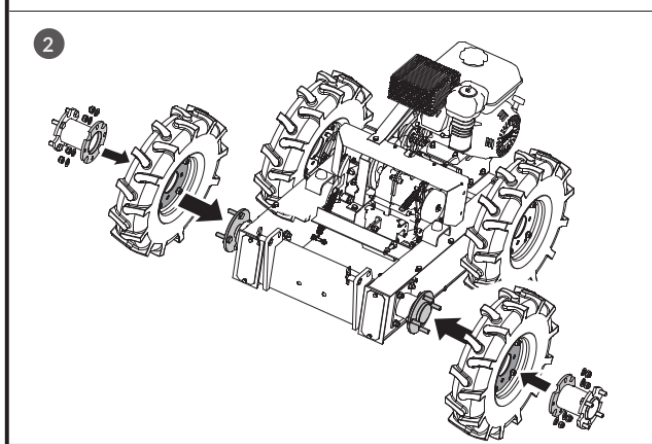
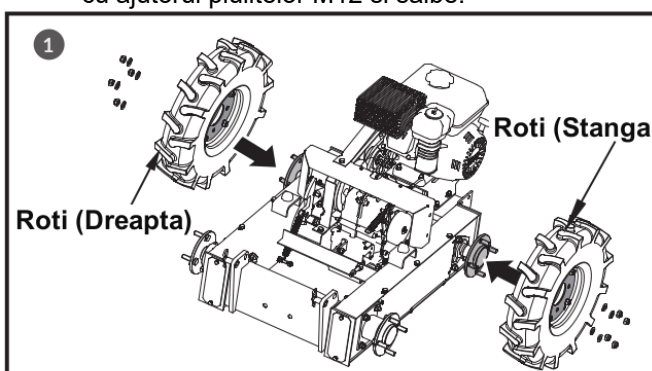


**INSTRUCTIUNI DE ASAMBLARE**

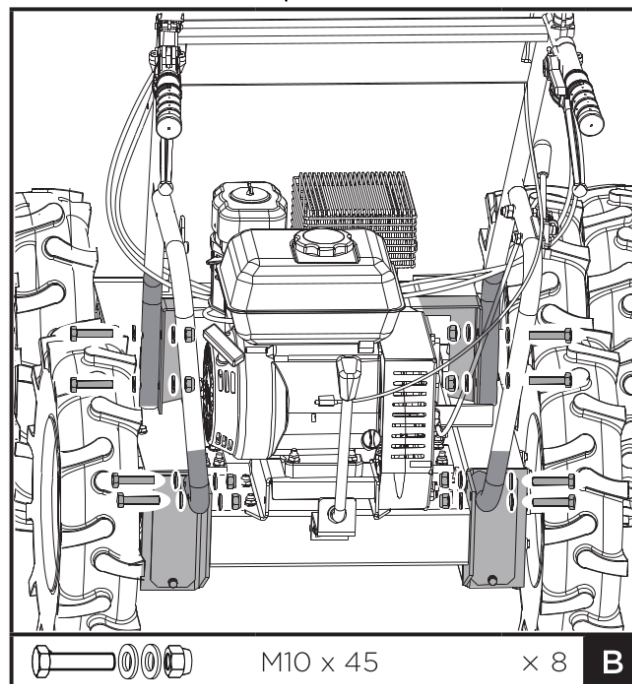
Aceasta roaba cu motor termic a fost partial asamblata din fabrica. Pentru a asamblarea completa a echipamentului respectati instructiunile de mai jos:

**Asamblarea rotilor**

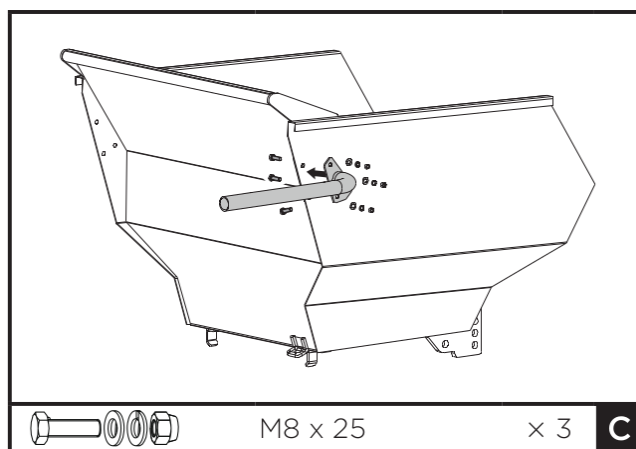
1. Asezati un set de roti pe puntea din spate a rotilor si asigurati-va ca supapa anvelopei este orientata spre exterior. Introduceti cele 4 bolturi a fiecarei axe a rotii prin orificiile rotilor si fixati-le cu piulite M12 si saibe.
2. Montati un alt set de roti pe puntea din fata a rotilor. Conectati placile cu flansa sudate la ambele roti cu ajutorul suruburilor axelor rotilor si fixati-le cu piulite M12 si saibe.
3. Montati ultima pereche de roti pe partea exterioara a rotilor din fata fixate pe placile cu flansa sudate cu ajutorul piulitelor M12 si saibe.

**Asamblarea cadrului ghidonului**

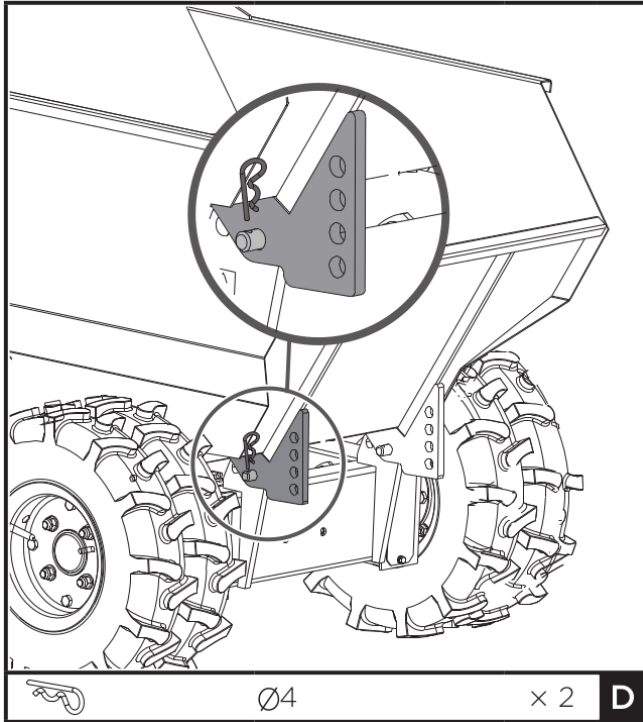
Montati ansamblul cadrului ghidonului la sasiu si fixati-l cu suruburi M10x45, saibe si piulite.

**Asamblarea cuvei de incarcare**

1. Montati placa de legatura a manerului de ridicare a cuvei la cuva cu ajutorul celor 3 suruburi M8X25, saibe si piulite.



2. Instalati cuva de incarcare si fixati partea frontala cu doua splinturi de tip R Ø4.

**Uleiul de motor**

**ULEIUL A FOST DRENAT ÎNAINTE DE TRANSPORT.**

Nerespectarea instrucțiunilor de a alimenta motorul cu ulei înainte de pornirea acestuia, va duce la deteriorarea permanentă a echipamentului și anularea garanției motorului.

Adăugați ulei conform manualului motorului, ambalat împreună cu roaba cu motor termic.

## CUNOASTEREA ECHIPAMENTULUI

## Caracteristici si dispozitive de control

Comutator ON/OFF motor

Maneta control acceleratie

Maneta de directie dreapta

Maneta control ambreiaj

Maneta de directie stanga

Cuva

Schimbator de viteze

Maneta eliberare cuva

Maneta ridicare cuva

Cutia de viteze

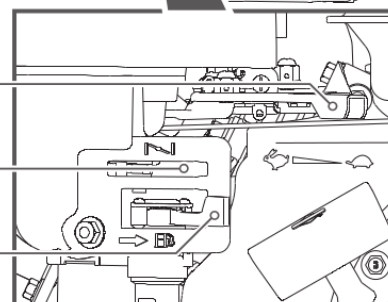
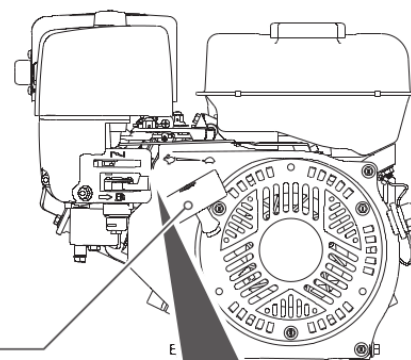
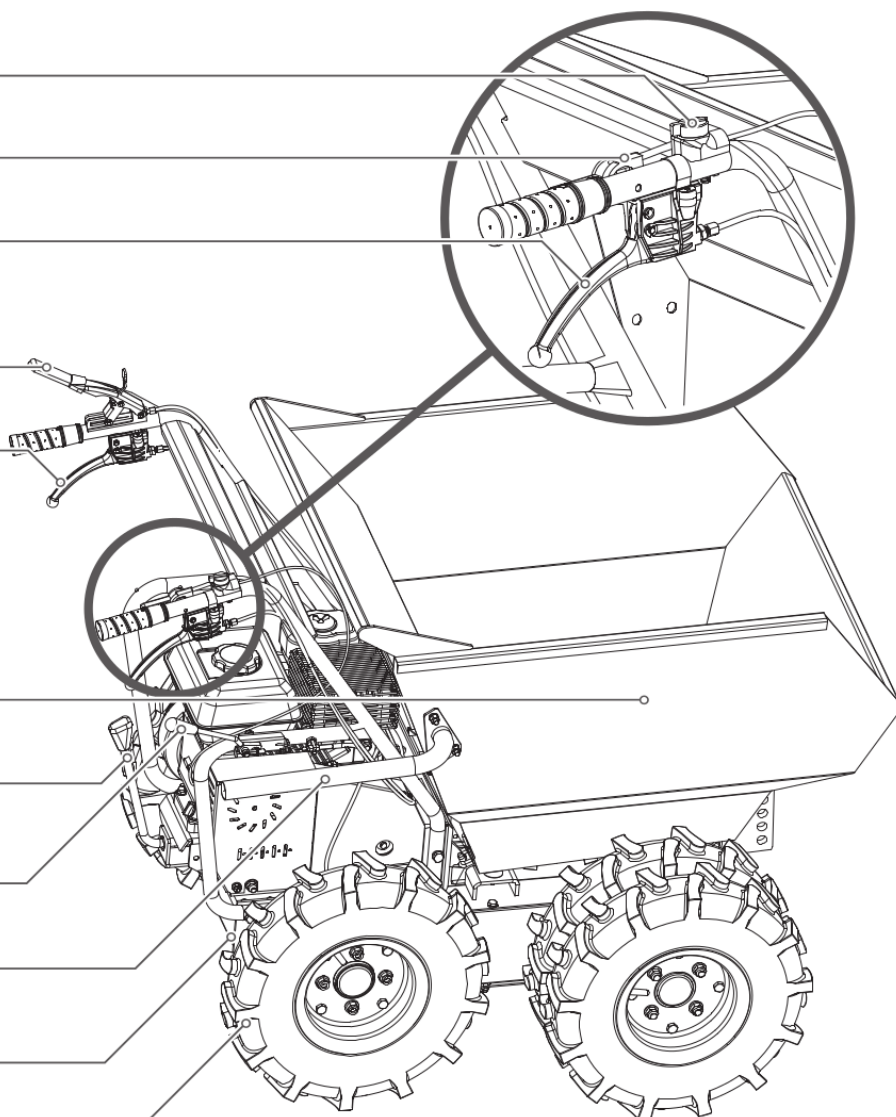
Roata

Demaror pornire la sfoara

Maneta de control a acceleratiei

Control / Parghie soc

Supapa de oprire a combustibilului



**Comutator motor**

Comutatorul motorului activeaza si dezactiveaza sistemul de aprindere.

Pentru ca motorul sa functioneze, comutatorul motorului trebuie sa fie in pozitia ON.

Setarea comutatorului motorului in pozitia OFF va determina oprirea motorului.

**Maneta control ambreiaj**

Apasati maneta de control pentru a cupla ambreiajul. Eliberati maneta, iar ambreiajul va fi decuplat.

**Maneta control acceleratie**

Aceasta controleaza turatia motorului. Setati maneta de control a acceleratiei la o viteza scazuta (L) sau ridicata (H) sau intr-o pozitie intermediara intre L si H pentru a creste sau a reduce turatia motorului

**Maneta de directie stanga**

Actionati maneta pentru a directiona echipamentul la stanga.

**Maneta de directie dreapta**

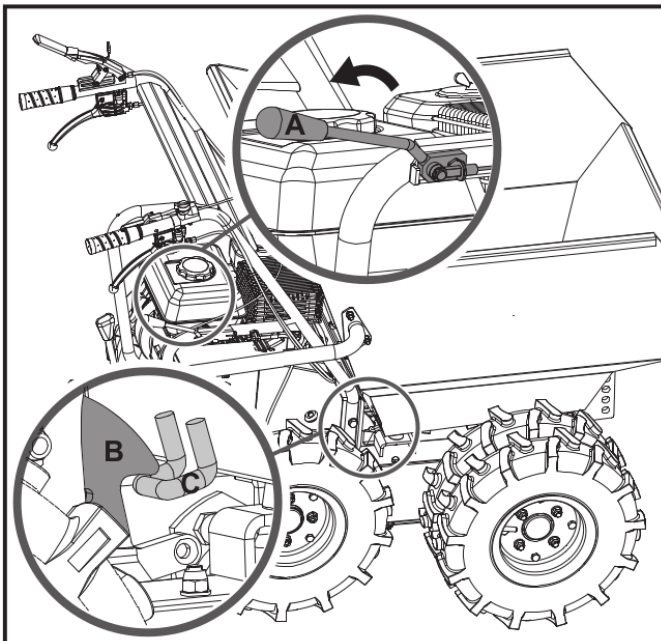
Actionati maneta pentru a directiona echipamentul la dreapta.

**Maneta schimbator de viteze**

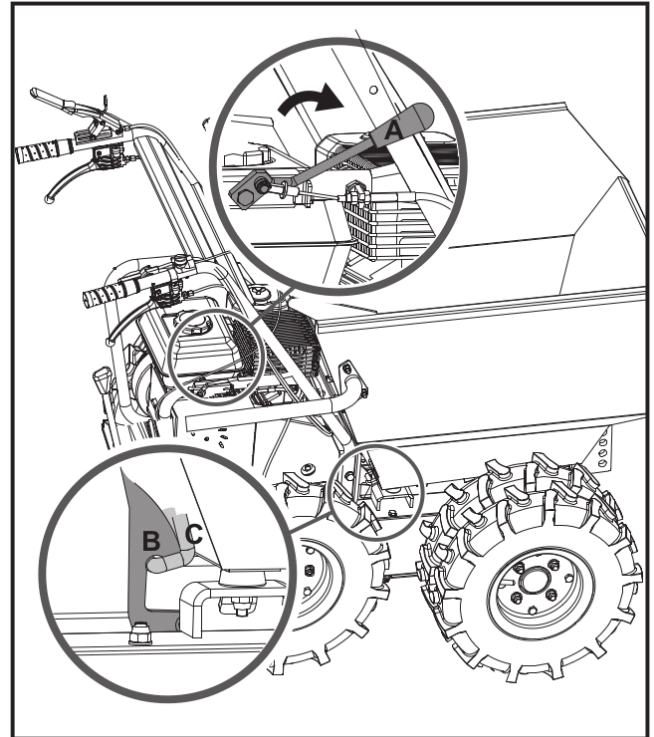
Aceasta controleaza miscarile de inainte si inapoi ale echipamentului.

**Maneta de basculare (de eliberare a cuvei)**

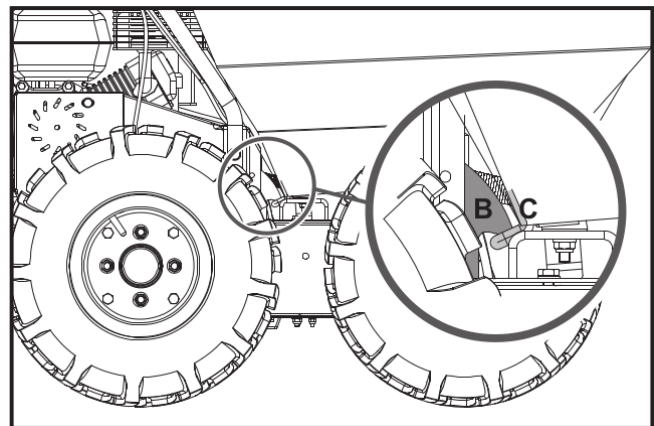
Aceasta controleaza bascularea (descarcarea) cuvei. Miscati maneta de basculare A in directia sagetii pentru a elibera limitatorul B din carligul C. Astfel cuva va putea fi descarcata.



Dupa descarcarea incarcaturii, mutati maneta A in pozitia initiala pentru a repositiona limitatorul B in carligul C, ceea ce va bloca cuva in pozitia originala.



**Inainte de a utiliza roaba, asigurati-va ca, cuva este blocata corespunzator, conform imaginii de mai jos.**



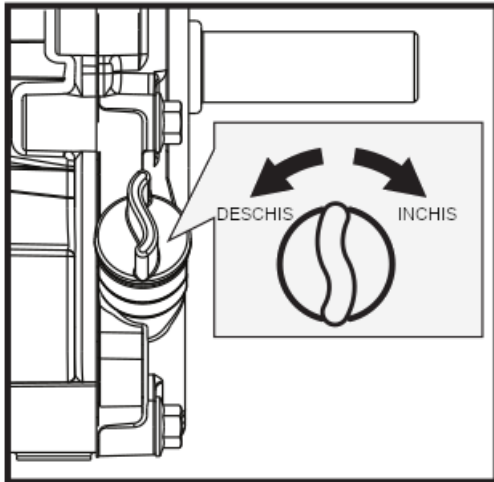
## Functionare

### Alimentarea motorului cu ulei



Motorul este livrat fara ulei. Nu porniti motorul inainte de a-l alimenta cu ulei. Va rugam sa consultati manualul motorului pentru informatii privind tipul corespunzator de ulei care trebuie adaugat.

1. Asigurati-va ca roaba cu motor termic se afla pe o suprafata plata, nivelata.
2. Indepartati busonul cu joja pentru umplere ulei pentru a adauga uleiul.



3. Folosind o palnie, adaugati ulei pana la marcajul FULL de pe joja de ulei. (Consultati manualul motorului pentru capacitatea de ulei, recomandari privind tipul de ulei si localizarea orificiului de umplere.)



**NU DEPASITI LIMITA SUPERIOARA.** Verificati zilnic nivelul uleiului de motor si adaugati, daca este necesar.

### Alimentarea cu benzina a motorului



Benzina este foarte inflamabila si explosiva. Utilizatorul poate suferi arsuri sau alte rani grave atunci cand este manipulat combustibilul. Aveti foarte multa grija atunci cand manipulati benzina.



Alimentati rezervorul de combustibil in aer liber, niciodata in interiorul cladirilor. Vaporii de benzina se pot aprinde daca se acumuleaza in interiorul unei incaperi. Pericol de explozie.

1. Motorul trebuie sa fie oprit si lasat sa se raceasca cel putin doua minute inainte de a fi alimentat cu combustibil.
2. Indepartati capacul rezervorului si adaugati combustibilul. (Consultati manualul motorului pentru informatii privind capacitatea rezervorului, recomandari privind tipul de combustibil si localizarea capacului rezervorului.)

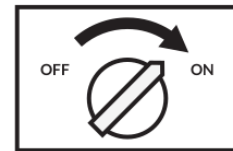


**IMPORTANT: NU DEPASITI LIMITA SUPERIOARA!** Acest echipament si / sau motorul sau poate include un sistem de control al emisiilor necesar pentru a respecta reglementarile EPA si/sau CARB, care va functiona corect numai atunci cand rezervorul de combustibil a fost alimentat pana la nivelul recomandat. Depasirea limitei superioare de umplere poate cauza daune permanente la sistemul de control al emisiilor. Alimentarea pana la limita recomandata asigura un spatiu vaporilor necesar pentru a permite expansiunea combustibilului. Fiti atenti in timp ce alimentati rezervorul de combustibil pentru a va asigura ca nu este depasit nivelul de combustibil recomandat in interiorul rezervorului. Folositi un recipient portabil de benzina a carui gura de curgere sa va permita sa umpleti rezervorul fara a mai utiliza o palnie.

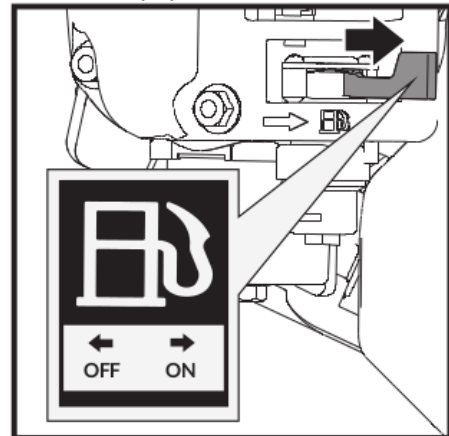
3. Reinstalati capacul rezervorului si strangeti. Intotdeauna stergeti combustibilul varsat.

### Pornirea motorului

1. Setati comutatorul motorului in pozitia ON.

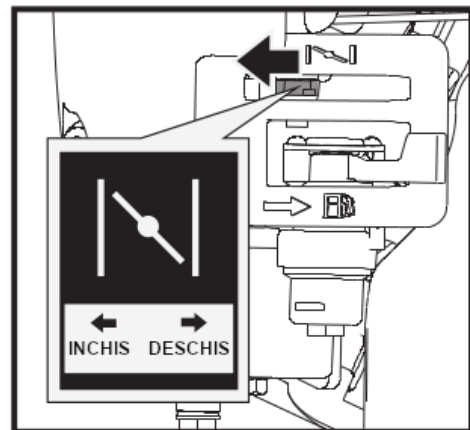


2. Deschideti supapa de combustibil.

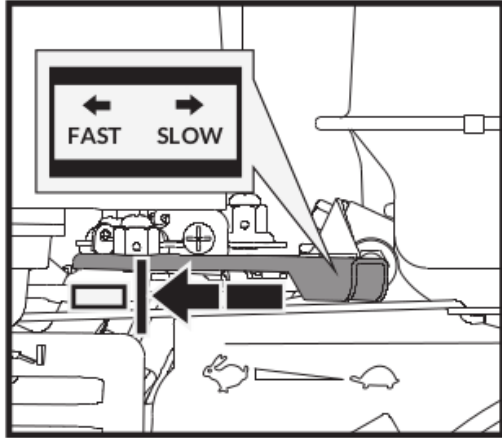


3. Mutati parghia socului in pozitia INCHIS (CLOSED).

Daca motorul este cald, inchiderea socului nu este necesara.



4. Mutati maneta de acceleratie usor spre pozitia REPEDE (FAST).



5. Trageți sfoara demarorului până când motorul porneste. Readuceți ușor manerul în poziția inițială de fiecare dată. Repetați pașii de câte ori este necesar. După pornirea motorului, setați accelerația în poziția REPEDE (FAST) înainte de a utiliza echipamentul.



*Retragerea rapidă a sforii demarorului (recul) va va trage mâna și brațul spre motor mai repede decât puteți da drumul. Aveți grijă atunci când readuceți manerul în poziția inițială.*

### Utilizarea

După ce motorul s-a încălzit, trageți maneta de accelerație pentru a crește viteza motorului.

Roaba cu motor termic are manetele de direcție pe ghidon, iar acest lucru face direcționarea (virarea) echipamentului foarte ușoară. Pentru a vira la dreapta sau la stânga, pur și simplu acționați maneta de direcție corespunzătoare.

Sensibilitatea direcției crește proporțional cu viteza echipamentului și invers proporțional cu greutatea sarcinii din cuva roabei. Astfel, dacă cuva este goală, este suficientă o ușoară apăsare a manetei pentru a vira echipamentul în direcția dorită. În timp ce, atunci când roaba este încărcată, este necesară o presiune mai mare pe maneta.

Capacitatea maximă a roabei cu motor termic este de 500 kg. Cu toate acestea, se recomandă să evaluați sarcina și să țineți cont și de tipul solului pe care va fi folosit echipamentul atunci când încărcați roaba.

Prin urmare, se recomandă deplasarea pe astfel de porțiuni (suprafețe) folosind o treaptă de viteză redusă și luând măsuri suplimentare de siguranță.

Evitați virajele brusce și schimbările frecvente de direcție atunci când conduceți pe șosea, în special pe drumuri accidentate, terenuri dure, neuniforme, cu un grad ridicat de frecare.

Nu uitați să fiți foarte atenți atunci când lucrați în condiții meteorologice nefavorabile (gheata, ploaie puternică și zăpadă) sau pe tipuri de teren care ar putea face roaba cu motor termic să fie instabilă.

Atunci când maneta ambreiajului este eliberată, echipamentul se va opri și va frâna automat.

Dacă echipamentul este oprit pe o pantă abruptă, trebuie

poziționată până la una din roți.



### Viteza la ralanti

Setați maneta de control a accelerației în poziția INCET (SLOW) pentru a reduce stresul asupra motorului atunci când nu se lucrează. Reducerea vitezei motorului va ajuta la prelungirea duratei de viață a motorului, precum și la economisirea de combustibil și reducerea nivelului de zgomot.

### Oprirea motorului

Pentru a opri motorul în cazul unei urgențe, pur și simplu setați comutatorul motorului în poziția OFF.

În condiții normale, utilizați următoarea procedură:

1. Mutati maneta de control a accelerației în poziția INCET (SLOW ).
2. Lasati motorul să funcționeze în gol timp de 1-2 minute.
3. Setati comutatorul motorului în poziția OFF.
4. Setati supapa de combustibil în poziția OFF (.



*Oprirea brusca la o viteză mare cu o sarcină grea, nu este recomandată. Motorul poate suferi daune importante.*



*Nu setați pârghia socului în poziția INCHIS (CLOSE) pentru a opri motorul. Poate provoca un incendiu sau deteriorări ale motorului.*

## INSTRUCȚIUNI DE ÎNTREȚINERE

Realizarea întreținerii roabei cu motor termic va asigura o durată de viață mai lungă a echipamentului și a componentelor acestuia.

### Întreținerea preventivă

1. Opriti motorul și decuplați toate manetele de comandă. Motorul trebuie lăsat să se răcească.
2. Mențineți maneta de control a accelerației motorului în poziția INCET (SLOW) și îndepărtați fișa bujiei de la bujie.
3. Verificați starea generală a roabei cu motor. Verificați dacă există suruburi slabite, alinierea sau imbinarea necorespunzătoare a pieselor mobile, piese deteriorate sau rupte, și orice alte condiții care ar putea afecta funcționarea în condiții de siguranță a echipamentului.
4. Utilizați o perie moale, aspirator sau aer comprimat pentru a îndepărta toată murdăria de pe echipament. După care folosiți un ulei ușor de înaltă calitate pentru a unge toate piesele mobile.
5. Verificați periodic dacă fișa bujiei prezintă semne de uzură. Înlocuiți, dacă este necesar.



*Nu utilizați un aparat de spălat cu presiune pentru a curăța echipamentul. Apa poate pătrunde în zonele înguste ale echipamentului și la cutia de transmisie a acestuia și poate cauza deteriorarea axelor, a angrenajelor, a lagarelor sau a motorului. Utilizarea aparatelor de spălat cu presiune va duce la micșorarea duratei de funcționare și a intervalului de întreținere.*

### Reglarea ambreiajului

Pe masura ce ambreiajul se uzeaza, maneta acestuia ar putea avea o deschidere mai larga, fiind dificil de utilizat. Acest lucru inseamna ca este necesara ajustarea cablului, regland maneta ambreiajului in pozitia sa originala, actionand dispozitivul de reglare si contrapiulita.

### Reglarea directiei

Daca aveti dificultati la directionarea echipamentului, va trebui sa reglati manetele de directie cu ajutorul suruburilor speciale de reglaj. Slabiti piulita de fixare si desurubati suruburile de reglaj pentru a elimina jocul din cablu, care poate aparea dupa utilizarea initiala sau la uzura normala. Aveti grija sa nu desurubati prea mult suruburile de reglaj, deoarece acest lucru poate crea o alta problema: pierderea tractiunii. Nu uitati sa strangeti piulita de fixare dupa ce ati terminat.

### Ungerea / Gresarea

Cutia de viteze a fost alimentata cu uleiul corespunzator si sigilata (inchisa) din fabrica.

Verificati nivelul de ulei dupa fiecare 50 de ore de functionare. Indepartati busonul si verificati, cu echipamentul in pozitie orizontala, daca nivelul uleiului se afla intre cele doua marcaje. Daca este necesar, adaugati ulei.

Ulei de transmisie: GL-5 sau GL-6. Se recomanda SAE80W-90. Nu utilizat ulei sintetic.

Uleiul trebuie inlocuit atunci cand este cald, desuruband busonul de umplere prevazut cu joja pentru ulei. Dupa ce uleiul a fost drenat complet, remontati busonul si alimentati cu ulei.

### Presiunea cauciucurilor

Verificati periodic presiunea cauciucurilor pentru a va asigura ca sunt umflate corespunzator. Presiunea recomandata este 30 psi (2.068 bar) pentru toate cauciucurile.



*Separarea pieselor anvelopei si a jantei este posibila atunci cand acestea nu sunt intretinute corespunzator.*

*Nu incercati sa montati un cauciuc fara echipamentul corespunzator si fara experienta necesara pentru a realiza acest lucru.*

*Nu umflati anvelopele peste presiunea recomandata.*

*Nu sudati sau incalziti asamblul unei roti cu cauciuc. Sudarea poate slabi sau deforma structural roata. Incalzirea poate cauza o crestere a presiunii aerului, provocand explozia cauciucului.*

*Nu stationati in fata sau peste ansamblul cauciucului atunci cand il umflati.*

### Intretinerea motorului

Consultati manualul motorului, livrat impreuna cu echipamentul, pentru informatii privind intretinerea motorului. Manualul de utilizare al motorului ofera informatii detaliate si un program de intretinere pentru realizarea sarcinilor.

## DEPOZITAREA

Daca roaba cu motor termic urmeaza sa nu fie utilizata pe o perioada mai lunga de 30 de zile, respectati urmatoorii pasi pentru a pregati echipamentul pentru depozitare.

1. Drenati toata cantitatea de combustibil din rezervor. Combustibilul care contine etanol sau MTBE poate deveni statut (invechit) daca este pastrat mai mult de 30 de zile. Combustibilul invechit are un continut ridicat de guma si poate infunda carburatorul si restrictiona debitul combustibilului.
2. Porniti motorul si lasati-l sa functioneze in gol pana se opreste. Astfel va asigurati ca nu mai exista combustibil in carburator. De asemenea, previne formarea depozitelor de guma din interiorul carburatorului si aparitia unor posibile daune ale motorului.
3. In timp ce motorul este cald, drenati uleiul din motor. Dupa care alimentati cu ulei proaspat, de tipul celui recomandat in Manualul Motorului.
4. Folositi lavete curate pentru a curata exteriorul echipamentului si pentru a mentine orificiile de aerisire curate, fara obstacole.



*Nu utilizati detergenti puternici sau substante de curatare pe baza de petrol pentru a curata piesele din plastic. Substantele chimice pot deteriora materialele plastice.*

5. Verificati daca exista piese slabite sau deteriorate. Reparati sau inlocuiti piesele deteriorate si strangeti suruburile, piulitele si bolturile slabite.
6. Depozitati echipamentul pe o suprafata plana intr-o incapere curata, uscata, ventilata corespunzator.



*Nu depozitati echipamentul cu combustibil intr-o zona fara ventilatie corespunzatoare, unde vaporii de combustibil pot intra in contact flacari, scantei sau alte surse de aprindere.*

**PROBLEME TEHNICE**

Probleme tehnice	Cauze	Remediu
Motorul nu porneste	<ol style="list-style-type: none"> <li>1. Fisa bujiei este deconectata.</li> <li>2. Rezervorul de combustibil este gol sau combustibilul este vechi (statut).</li> <li>3. Socul nu este deschis.</li> <li>4. Conducta de combustibil este blocata.</li> <li>5. Bujia este murdara.</li> <li>6. Motorul este inecat (flooding)</li> </ol>	<ol style="list-style-type: none"> <li>1. Montati corespunzator fisa bujiei la bujie.</li> <li>2. Alimentati cu benzina curata, proaspata.</li> <li>3. Clapeta de acceleratie trebuie pozitionata la soc pentru a porni un motor rece.</li> <li>4. Curatati conducta de combustibil.</li> <li>5. Curatati, reglati distanta dintre electrozi sau inlocuiti.</li> <li>6. Asteptati cateva minute pentru a reporni, insa nu amorsati.</li> </ol>
Motorul nu functioneaza corespunzator	<ol style="list-style-type: none"> <li>1. Fisa bujiei este slabita</li> <li>2. Echipamentul functioneaza cu SOC.</li> <li>3. Conducta de combustibil este blocata sau combustibilul este inechit.</li> <li>4. Orificiul de aerisire este infundat.</li> <li>5. Exista apa sau murdarie in sistemul de combustibil.</li> <li>6. Filtru de aer murdar.</li> <li>7. Reglarea necorespunzatoare a carburatorului.</li> </ol>	<ol style="list-style-type: none"> <li>1. Conectati si strangeti fisa bujiei.</li> <li>2. Mutati parghia socului in pozitia OFF (INCHIS).</li> <li>3. Curatati conducta de combustibil. Alimentati rezervorul cu benzina curata, proaspata.</li> <li>4. Curatati ventilatia.</li> <li>5. Drenati rezervorul de combustibil. Alimentati cu combustibil proaspat.</li> <li>6. Curatati sau inlocuiti filtrul de aer.</li> <li>7. Consultati manualul motorului.</li> </ol>
Motorul se supraincalzeste	<ol style="list-style-type: none"> <li>1. Nivelul uleiului este scazut.</li> <li>2. Filtru de aer murdar.</li> <li>3. Debit de aer restrictionat.</li> <li>4. Carburatorul nu este reglat corespunzator.</li> </ol>	<ol style="list-style-type: none"> <li>1. Alimentati cu tipul de ulei corespunzator.</li> <li>2. Curatati filtrul de aer.</li> <li>3. Indepartati carcasa si curatati</li> <li>4. Consultati manualul motorului. Contactati service-ul autorizat.</li> </ol>
Echipamentul nu se deplaseaza atunci cand motorul functioneaza	<ol style="list-style-type: none"> <li>1. Nu este selectata corespunzator treapta de viteza.</li> <li>2. Sistemul de transmisie nu functioneaza corespunzator.</li> </ol>	<ol style="list-style-type: none"> <li>1. Asigurati-va ca schimbatorul de viteze nu este intre doua trepte de viteze diferite.</li> <li>2. Contactati service-ul autorizat.</li> </ol>

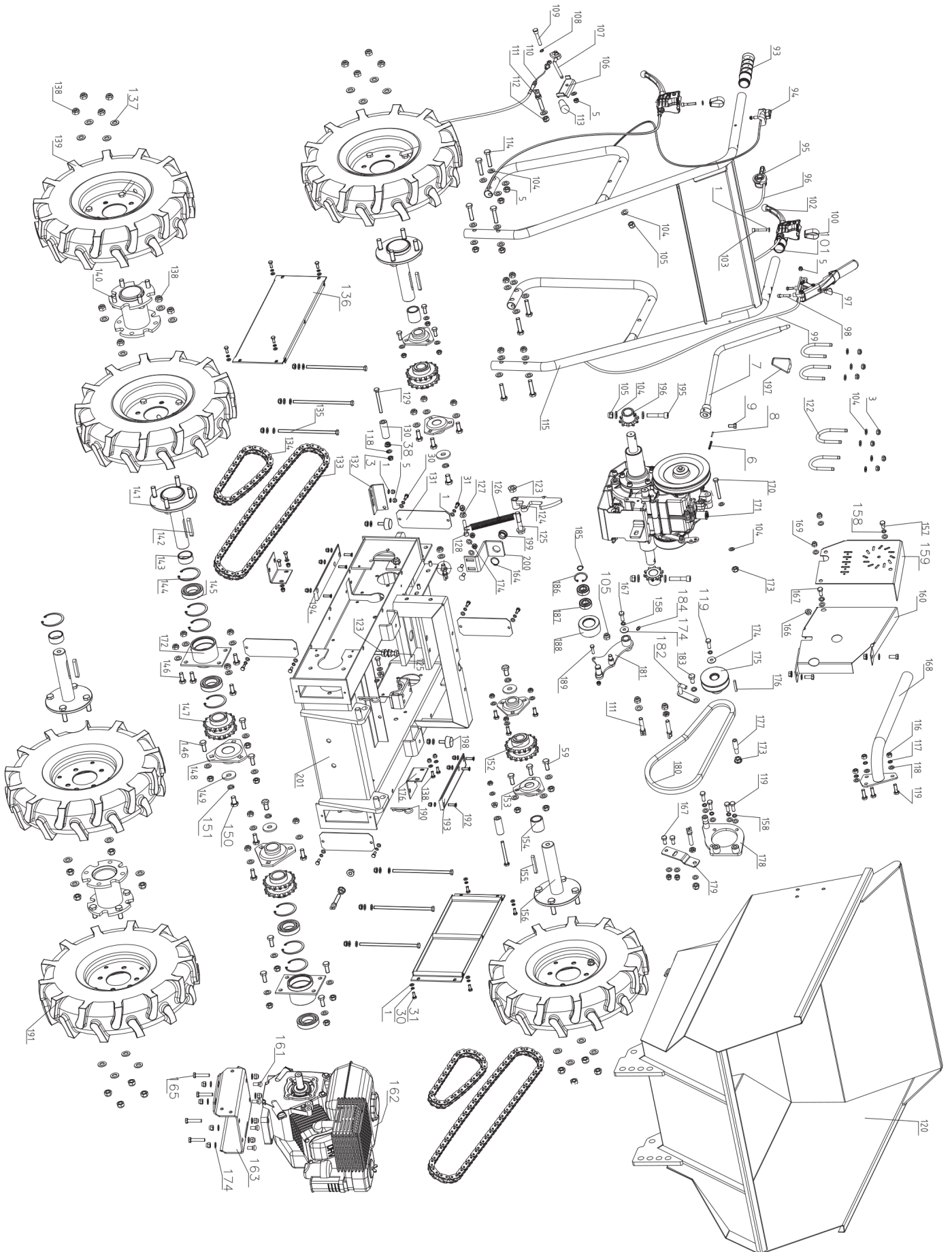
*Daca problema tehnica nu poate fi remediata pe baza informatiilor din acest manual de utilizare, va rugam sa duceti echipamentul la un service autorizat.*



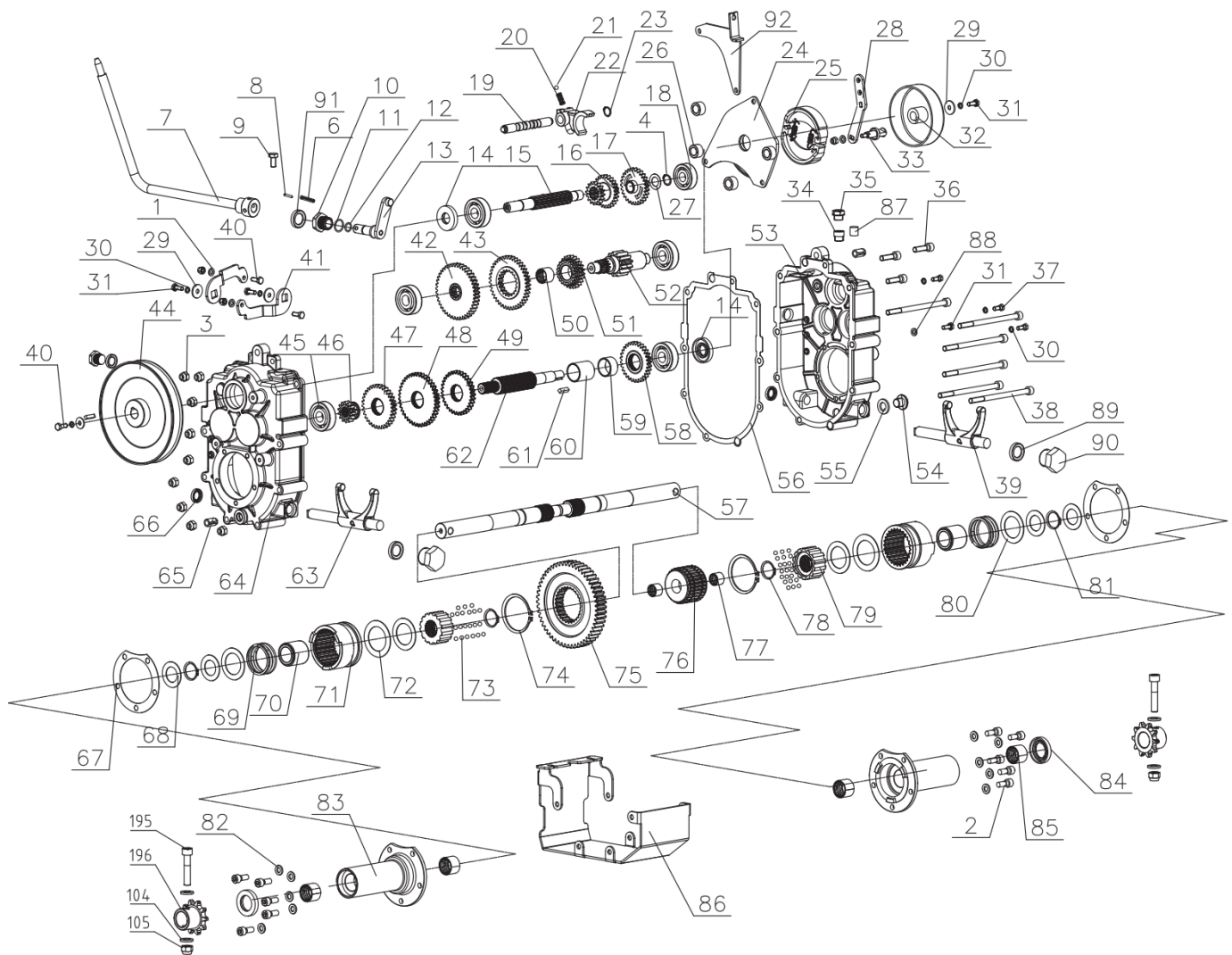
**ATENTIE! NU INCERCATI SA REPARATI DUMNEAVOASTRA PRODUSUL SI NU IL MODIFICATI! Repararea echipamentului poate fi realizata doar de personalul calificat si autorizat de la service-urile autorizate. Nu incercati sa modificati piesele interne ale echipamentului! NERESPECTAREA ACESTOR INSTRUCIUNI VA DETERMINA ANULAREA GARANTIEI PRODUSULUI SI POATE CAUZA RANIREA GRAVA SI DAUNE MATERIALE.**



SCHEMA EXPLODATA



## Cutia de viteze



## Lista pieselor

No.	Description	Q'ty
1	Washer 6	3
2	Screw M8x25	10
3	Nut M8	9
4	Circlip 15	1
5	Nut M6	15
6	Pin 5x30	1
7	Gearshift Lever	1
8	Pin 3x30	1
9	Bolt M8x12	1
10	Orientation Nut	1
11	Washer GroupwareD20	1
12	O-Ring 11.2x1.8	1
13	Lever Mount Bracket	1
14	Seal FB17x40x7	2
15	Spline Shaft I	1
16	Duplex Slip Gear	1
17	Gear	1
18	Bearing 6302	1

No.	Description	Q'ty
19	Gearshift Fork Guide Pin	1
20	Spring	1
21	Steel Ball 6	1
22	Gearshift Fork	1
23	Circlip 12	1
24	Rivet Assembly	1
25	Brake Disk	1
26	Joint Bush	3
27	Wearing Pad	1
28	Brake Pull Plate	1
29	Washer6	4
30	Washer6	7
31	Bolt M6x16	4
32	Expansion Brake Cover	1
33	Stud	1
34	Vent-Plug Bushing	1
35	Vent-Plug	1
36	Screw M8x30	3

No.	Description	Q'ty
37	Expansion Brake Lock Bolt	3
38	Screw M8x130	6
39	Clutch Fork Shaft (L)	1
40	Bolt M6x20	3
41	Swing Lever	2
42	Gear III -4	1
43	Gear III -3	1
44	Large Belt Pulley	1
45	Bearing 6303	5
46	Gear II -5	1
47	Gear II -4	1
48	Gear II -3	1
49	Gear II -2	1
50	Gear III -2 Bush	1
51	Gear III -2	1
52	Gear Shaft III	1
53	Gear Box Case ( L)	1
54	Plug M14x1.5	2
55	Combined Sealing Washer 14	2
56	Paper Gasket for Housing	1
57	Output Shaft	2
58	Gear II -1	1
59	Bush 2	1
60	Bush 1	1
61	Key A5x20	2
62	Spline Shaft II	1
63	Clutch Fork Shaft (R)	1
64	Gear Box Case ( R)	1
65	Pin 12x20	2
66	Seal FB16x22x4	2
67	Output Shaft Bush Gasket	2
68	Gasket 1	4
69	Clutch Spring	2
70	Spring Guide Bush	2
71	Clutch Sleeve	2
72	Spring Gasket	2
73	Steel Ball 5	56
74	Circlip 58	2
75	Output Gear	1

No.	Description	Q'ty
76	Intermediate Joint Bush	1
77	Intermediate Joint Bush Composite Bushing	2
78	Circlip 26	2
79	Joint Bush	2
80	Spring Gasket	4
81	Circlip 25	2
82	Washer 8	10
83	Output Shaft Bushing	2
84	Seal FB25x42x7	2
85	Output Shaft Composite Bushing	4
86	Guard Cover	1
87	Spongy Cushion	1
88	Combined Sealing Washer 6	1
89	Combined Sealing Washer 18	2
90	Plug Screw M18x1.5	2
91	Seal FB14x24x7	1
92	Clutch Cable Holder	1
93	Handle Sleeve	2
94	ON/OFF Switch	1
95	Throttle Lever	1
96	Throttle Cable	1
97	Clutch Control Lever	1
98	Screw M6x65	1
99	Clutch Control Cable	1
100	Hoop	2
101	Right/Left Steering Cable	2
102	Down Lever 2	2
103	Screw M6x55	2
104	Washer 10	45
105	Lock nut M10	16
106	Cable Plate	1
107	Rocker Lever	1
108	Circlip D8	1
109	Rockshaft	1
110	Dump Box Cable	1
111	Cable Fixed Pin (Long)	4
112	Thin Nut M10	1
113	Taper Knob	1
114	Bolt M10X45	8

No.	Description	Q'ty
115	Handle Frame Assembly -1	1
116	Flange Nut M8	6
117	Washer D8	8
118	Washer D8	39
119	Bolt M8X25	7
120	Dump Box	1
122	U-Bolt	4
123	Flange Nut M12	3
124	Limiting Plate	1
125	Bolt M12x60	1
126	Spring	2
127	Flange Nut M8	6
128	Bolt M8X50	1
129	Bolt M8X75	2
130	Chain Guide Posts	2
131	End Cover	4
132	Cable Bracket	1
133	Chain 10B-1-84	2
134	Chain 10B-2-26	2
135	Bolt M8x175	6
136	Cover Weldment	2
137	Washer D12	26
138	Lock Nut M12	25
139	Left Wheel	4
140	Welded Flange Plates	2
141	Front Wheel Axle	2
142	Flat Key A10x60	2
143	Bush 1	2
144	Circlip D62	8
145	Bearing 6007-2RS	4
146	Bolt M10x25	26
147	Front Chainwheel	2
148	Bearing 207	2
149	Washer 40x13.5x4	4
150	Bolt M12x20	4
151	Spring Washer D12	4
152	Rear Chainwheel	2
153	Bearing 205	2

No.	Description	Q'ty
154	Bush 2	2
155	Flat Key A8x60	2
156	Rear Wheel Axle	2
157	Bolt M8x16	1
158	Spring Washer D8	8
159	Rear Belt Guard	1
160	Front Belt Guard	1
161	Square Neck Bolt	6
162	Engine	1
163	Engine Bracket	1
164	Circlip D22	1
165	Bolt M8x40	8
166	Flange Nut M8	6
167	Bolt M8x20	13
168	Dump Box Lifting Handle	1
169	Lock Nut M8	28
170	Bolt M8x60	1
171	Gearbox Assembly	1
172	Bearing Block	2
173	Flange Nut M10	4
174	Wide Washer D8	8
175	Small Pulley	1
176	Flat Key B5x30	1
177	Belt Shaft	1
178	Engine End Plate	1
179	Pull Plate	1
180	B-Belt	1
181	Tensioner Pulley Bracket	1
182	Belt Guide Weldment	1
183	Bolt M10x20	6
184	Oil Nipple M6	1
185	Circlip 15	1
186	Circlip 35	1
187	Bearing 6202	2
188	Tensioner Pulley	1
189	Bolt M6x25	1
190	R-Pin	2
191	Right Wheel	3
192	Screw M6X20	6

No.	Description	Q'ty
193	Chain Pad (Right)	1
194	Chain Pad (Left)	1
195	Screw M10x50	2
196	Sprocket	2
197	Lever Knod	1
199	Support Bush	1
200	Fixing Bracket	1
201	Chassis	1

# EC Declaration of Conformity Declaratie de conformitate CE

EN  
RO



Manufacturer • **ProENERG S.A.**  
Producator

Address • Adresa **040415 Bd. Abatorului 4F, sector 4, Bucuresti, Romania**

Hereby certifies that the following • Declara pe propria raspundere ca produsul:

Type • Tip	<b>Transportation carts • Roaba cu motor termic, STAGER</b>
Model • Model	<b>RMT 500 (09618)</b>
Serial number / Date • Numar serie / Data	
Engine • Motor	<b>4.1 kW, 3600rpm</b>
Load capacity • Capacitate incarcare (kg)	<b>500</b>
Guaranteed sound power level • Nivel putere acustica garantat [LwA dB(A)]	<b>101</b>
Certificate ID • Numar certificat	M8A 093233 0001 Rev. 02 / 06.11.2019
Notified body • Organism notificat	(0123) TÜV SÜD Product Service GmbH
Address • Adresa	Ridlerstraße 65, 80339 München, Germany

To which this declaration relates, is in compliance with the specifications of following directives and subsequent modifications • Este in conformitate cu cerintele esentiale din urmatoarele directive europene si documente normative, inclusiv modificarile si completarile ulterioare:

#### Directives:

1. Directive 2006/42/EC – machinery (MD) • directiva masini;
2. Directive 2000/14/EC on the noise emission in the environment by equipment for use outdoors (amended by the Directive 2005/88/EC) • nivel zgomot;
3. Regulation (EU) 2016/1628 on emissions of engines from non-road mobile machinery • noxe emise de motoare non-rutiere.

For the relevant implementation of the safety and health requirements mentioned in the Directives, the following standards and/or technical specification(s) have been respected • In scopul indeplinirii normelor de siguranta si sanatate in lucru, mentionate in directivele de mai sus, au fost respectate urmatoarele standarde si specificatii tehnice:

1. EN 1679-1: 1998/A1: 2011
2. EN 12151: 2007

The declaration of conformity will lose its validity if the product is misused or modified without proper authorisation • In cazul unei modificări asupra echipamentului, fara acordul producatorului, aceasta declaratie isi pierde valabilitatea.

Person responsible for documentation • Persoana responsabila pentru documentatie:

Name • Nume: Ganciu Georgiana

Quality assurance technician • Tehnician asigurarea calitatii

Legal representative • Reprezentant legal: Petrescu Ancuta

Place • Locul: Bucuresti, Romania

Date • Data: 27.05.2021

**ProENERG**  
putere pentru profesioniști



# stager

*Distributed By*

**S.C. PROENERG S.A.**

Adresa: Bd. Abatorului, Cod 040415, Nr. 4F, Sector 4,  
Bucuresti  
proenerg.com.ro;

**STAGER este marca inregistrata a ProENERG S.A.**

**IMPORTANT! - SIGURANTA INAINTE DE TOATE!**

Inainte de a utiliza acest produs va rugam sa cititi masurile de siguranta prezentate in acest manual pentru a reduce riscurile de incendiu, socuri electrice si vatamari personale.

**Imaginile si datele tehnice din acest manual sunt numai pentru referinta. Ele se pot schimba fara notificare prealabila.**